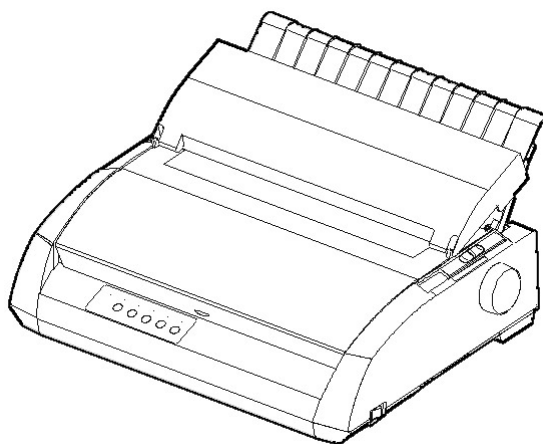




PP 204 / PP 205
NADELDRUCKER
BENUTZERHANDBUCH



WICHTIGER HINWEIS AN DIE BENUTZER

LESEN SIE VOR GEBRAUCH DIESES PRODUKTES SORGFÄLTIG DAS GESAMTE BETRIEBUNGS-
HANDBUCH. INKORREKTER GEBRAUCH DES PRODUKTES KANN ZU VERLETZUNGEN ODER
SCHÄDEN VON BENUTZER, UMGEBUNG ODER EIGENTUM FÜHREN.

Obgleich Printer Systems international sich von der Richtigkeit aller Informationen in diesem Handbuch über-
zeugt hat, übernimmt PSi keiner Person gegenüber Verantwortung für jeglichen Schaden der durch Fehler in
diesem Handbuch, Nachträge oder Ergänzungen entsteht, weder durch Fehler oder Auslassungen aufgrund von
Nachlässigkeit, Unfällen oder sonstiger Gründe. Desweiteren übernimmt PSi keine Verantwortung hinsichtlich
der Anwendung oder des Gebrauchs jeglicher anderer Produkte oder Systeme im Zusammenhang mit den
enthaltenen Beschreibungen oder Anweisungen ebenso wie für entstehende oder daraus resultierende Schäden.

PSi GEWÄHRT KEINE GARANTIE BEZÜGLICH DER HIERIN ENTHALTENEN INFORMATIONEN,
SEIEN SIE WEDER AUSGEDRÜCKT, ANGEDEUTET ODER GESETZLICH VORGESCHRIEBEN.

PSi behält sich das Recht auf Veränderungen jeglicher hierin beschriebener Produkte ohne weiterer An-
kündigungen oder Verpflichtungen vor.

Gebrauch dieses Produktes unter Risikobedingungen.

Dieses Produkt wurde zum Gebrauch bei normalen Anwendungen wie Büroarbeit, persönlicher Gebrauch,
Gebrauch im Haushalt und allgemeinem Industriegebrauch entwickelt und hergestellt. Dieses Produkt ist nicht
für spezielle Anwendungen, wie Nuklear-Reaktorkontrolle in Atomenergieeinrichtungen, weltraumtechnischen
Systemen, Luftverkehrskontrolle, Betriebskontrolle in Massentransportsystemen, medizinischer Geräte zur
Lebenserhaltung oder Raketenabschusskontrollen in Waffenanlagen, wo besonders hohe Sorgfaltspflichten
bestehen, wo sicherheitsrelevante Bedingungen nicht garantiert sind, oder wo Fehlverhalten oder Bedienungsfeh-
ler Leben gefährden oder körperlichen Verletzungen verursachen können (daher als Gebrauch unter „Risiko-
bedingungen“ betrachtet) vorgesehen.

Kunden, die den Gebrauch dieses Produktes bei Risikoanwendungen beabsichtigen, müssen im vorhinein
Sicherheitsbestimmungs-Maßnahmen vor Ort vornehmen. Desweiteren sind sie aufgefordert, sich mit einer
unserer Verkaufsagenturen in Verbindung zu setzen, bevor sie mit einem solch speziellen Gebrauch beginnen.

Federal Communications Commission Radio Frequency Interference Statement for United States Users

NOTE: This equipment has been tested and found to comply with the limits for a Class B digital device, pursuant to Part 15B of the FCC Rules. These limits are designed to provide reasonable protection against harmful interference in a residential installation. This equipment generates, uses, and can radiate radio frequency energy and, if not installed and used in accordance with the instructions, may cause harmful interference to radio communications. However, there is no guarantee that interference will not occur in a particular installation. If this equipment does cause harmful interference to radio or television reception, which can be determined by turning the equipment off and on, the user is encouraged to try to correct the interference by one or more of the following measure:

- Reorient or relocate the receiving antenna.
- Increase the separation between the equipment and receiver.
- Connect the equipment into an outlet on a circuit different from that to which the receiver is connected.
- Consult the dealer or an experienced radio/TV technician for help.

FCC warning: Changes or modifications not expressly approved by the party responsible for compliance could void the user's authority to operate the equipment.

NOTES

1. Testing of this equipment was performed on model number PP204 or PP205.
2. The use of a nonshielded interface cable with the referenced device is prohibited. The length of the parallel interface cable must be 3 meters (10 feet) or less. The length of the optional serial interface cable must be 15 meters (50 feet) or less. The length of the LAN cable must be 100 meters (330feet) or less.
3. The length of the power cord must be 2 meters (6.6 feet) or less.

Notice for Canadian Users

This class B digital apparatus meets all requirements of the Canadian Interference-Causing Equipment Regulations.

Cet appareil numérique de la Classe B respecte toutes les exigences du Règlement sur le matériel brouilleur du Canada.

Notice for German Users

Bescheinigung des Herstellers/Importeurs

Hiermit wird bescheinigt, daß der/die/das

- PP204
- PP205

in Übereinstimmung mit den Bestimmungen der

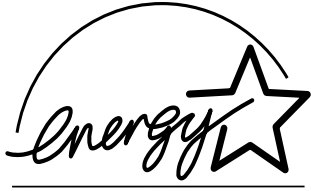
- EN 45014 (CE)

funkentstört ist.

Der Deutschen Bundespost wurde das Inverkehrbringen dieses Gerätes angezeigt und die Berechtigung zur Überprüfung der Serie auf Einhaltung der Bestimmungen eingeräumt.

- Maschinenlärminformations-Verordnung - 3. GPSGV, 06.01.2004:
Der höchste Schalldruckpegel beträgt 70 dB(A) oder weniger gemäß
EN ISO 7779

Energieverbrauch



FUJITSU ISOTEC LIMITED ist Partner von ENERGY STAR®, und das vorliegende Produkt entspricht den Richtlinien zur Herabsetzung des Energieverbrauchs von ENERGY STAR®.

Das International ENERGY STAR® Office Equipment Program ist ein internationales Programm, das die Herabsetzung des Energieverbrauchs bei Computern und anderen Bürogeräten unterstützt. Das Programm unterstützt die Entwicklung und den Vertrieb von Produkten mit Funktionen, die den Energieverbrauch mindern. Es handelt sich um ein öffentlich zugängliches Programm, an dem Unternehmen freiwillig teilnehmen können. Die durch das Programm abgedeckten Produkte sind Bürogeräte, wie z. B. Computer, Sichtgeräte, Drucker, Faxmaschinen und Kopierer. Die Standards und Logos sind innerhalb des jeweiligen am Programm beteiligten Landes einheitlich.

Europäische Standards

Dieses in Europa vertriebene Produkt steht im Einklang mit den Standards gemäß der Richtlinien der EU.

Inhaltsänderungen

Änderungen am Inhalt dieses Handbuchs sind vorbehalten und können jederzeit ohne Ankündigung erfolgen. Aus ihnen läßt sich nicht die Verpflichtung ableiten, die erfolgten Änderungen und Verbesserungen auch bei bereits ausgelieferten Geräten vorzunehmen.

Haftung

Die technischen Daten der Druckermodelle unterscheiden sich bei der Anzahl der Druckspalten (80 oder 136) und der Spannungsversorgung (100 - 120 oder 220 - 240 V Netz).

Urheberrechte

Bedienungshandbuch 204/205 Juni 2005

Copyright © 2005 Printer Systems international Alle Rechte vorbehalten.

Dieses Handbuch oder Teile davon dürfen in keiner Form und auf keine Weise ohne schriftliche Genehmigung der Urheberrechtsinhaber reproduziert oder übersetzt, in Datenbanken oder Retrieval-Systemen gespeichert oder übertragen werden, sei es elektronisch, mechanisch, durch Fotokopieren, Aufzeichnen oder auf sonstige Weise.

Warenzeichenangaben

FUJITSU ist ein eingetragenes Warenzeichen und Fujitsu Creative Faces ist ein Warenzeichen der Fujitsu Limited. Centronics ist ein Warenzeichen der Centronics Data Computer Coporation. IBM PC und IBM Proprinter XL24E sind Warenzeichen der International Business Machines Corporation. ESC/P2 ist ein Warenzeichen der Seiko Epson Corporation. Microsoft ist ein eingetragenes Warenzeichen und MS-DOS und Windows sind Warenzeichen der Microsoft Corporation. Nimbus Sans ist ein eingetragenes Warenzeichen der URW Unternehmensberatung Karow Rubow Weber GmbH, Hamburg.

Bei anderen in diesem Handbuch genannten Produktnamen kann es sich ebenfalls um Warenzeichen handeln, die hier jedoch nur zur Kennzeichnung der Teile verwendet werden.

Funkentstörung

Hiermit wird bescheinigt, daß der/die/das

- PP204/PP205

in Übereinstimmung mit den Bestimmungen der

- AmtsblVfg 243/1991 funkentstört ist.

Der Deutschen Bundespost wurde das Inverkehrbringen dieses Gerätes angezeigt und die Berechtigung zur Überprüfung der Serie auf Einhaltung der Bestimmungen eingeräumt.

- Maschinenlärminformationsverordnung 3. GSGV, 18.01.1991: Der höchste Schalldruckpegel beträgt 70 dB(A) oder weniger gemäß ISO 7779.

ZU DIESEM HANDBUCH

Vielen Dank, daß Sie sich für diesen Drucker entschieden haben. Sie haben die richtige Wahl getroffen, da dieser Drucker über Jahre hinweg bei geringem Wartungsaufwand sehr zuverlässig arbeitet. In diesem Handbuch wird beschrieben, wie man die Funktionen des Druckers bestmöglich nutzt. Es wendet sich sowohl an erfahrene Benutzer als auch an Benutzer, die mit Druckern nicht vertraut sind.

Dieses Handbuch enthält Informationen darüber, wie man den Drucker aufstellt und konfiguriert und das Zubehör am Drucker anbringt. Es wird beschrieben, was man tun muß, damit der Drucker immer in einem ausgezeichneten Zustand ist. Außerdem wird erklärt, wie man Probleme löst. Das Handbuch enthält genaue Anweisungen für die Benutzer, die den Drucker zum ersten Mal verwenden.

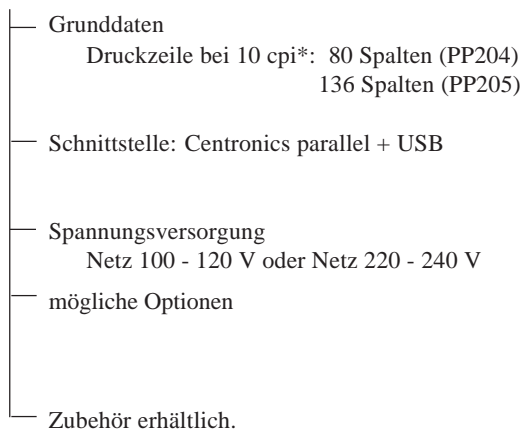
Erfahrene Benutzer können einige der Anweisungen überspringen und die benötigten Informationen aus den Tabellen und Kapiteleinleitungen entnehmen.

Das Handbuch umfaßt mehrere Anhänge, ein Glossar und einen Index. Anhang A enthält eine Liste für Dokumentation, Zubehör und Verbrauchsmaterialien, die Sie bei Ihrem autorisierten Fujitsu Partner bestellen können. Die Adressen der Fujitsu-Niederlassungen finden Sie am Ende dieses Handbuchs.

DRUCKERMODELLE UND ZUBEHÖR

Diese Bedienungsanleitung behandelt das Modell PP204, ein 80-Spalten-Drucker und das Modell PP205, ein 136-Spalten-Drucker. Jedes Modell hat ein Netzteil für Netz 100 - 120 V und Netz 220 - 240 V. Ab Werk kann eine optionale serielle Schnittstelle installiert werden. Eine LAN-Karte, als Zubehör erhältlich, kann nur bei Modellen installiert werden, die mit einer Centronics parallel- und einer USB-Schnittstelle ausgestattet sind. Beim Kauf des Druckers müssen die gewünschten Optionen angegeben werden.

PP204 / PP205



* cpi: Zeichen pro Zoll

AUFBAU DES HANDBUCHS

Dieses Handbuch ist wie folgt aufgebaut:

Die **Schnellübersicht** enthält die Funktionen, die Sie täglich benötigen. Wenn Sie sich mit dem Drucker auskennen, können Sie dieses Kapitel als Gedächtnisstütze verwenden.

In **Kapitel 1, Einführung**, wird der Drucker beschrieben, und es werden die wichtigsten Funktionen sowie das für den Drucker erhältliche Zubehör aufgeführt.

Kapitel 2, Inbetriebnahme, beschreibt genau, wie man den Drucker für die Inbetriebnahme aufstellt und installiert. Ferner werden die Grundbestandteile des Druckers vorgestellt. Lesen Sie dieses Kapitel sorgfältig durch, wenn Sie zum ersten Mal mit dem Drucker arbeiten.

Kapitel 3, Arbeiten mit Papier, erklärt, wie man Papier in den Drucker einzieht.

Kapitel 4, Drucken, behandelt die zum Drucken notwendigen Arbeitsschritte. Es wird z. B. genau beschrieben, wie man mit Hilfe des Bedienfelds Papier einzieht und Druckoptionen wählt. Wenn Sie mit dem Drucker vertraut sind, reicht die **Schnellübersicht** am Anfang dieses Handbuchs im allgemeinen für die Bedienung des Druckers aus.

Kapitel 5, Der Konfigurationsmodus, beschreibt, wie man die optionalen Druckereinstellungen, wie z. B. die Druckfunktionen, die Hardware-Optionen und den oberen Seitenrand ändert. Die meisten Einstellungen wirken sich nur auf die Schriftarten und das Seitenformat aus. Beachten Sie, daß manche Einstellungen die Hardware- und Softwarekompatibilität beeinflussen. Ziehen Sie dieses Kapitel zu Rate, wenn in Kapitel 2 darauf verwiesen wird oder eine Änderung der Einstellungen erforderlich ist.

In **Kapitel 6, Wartung**, wird beschrieben, wie man den Drucker wartet.

In **Kapitel 7, Fehlerbehebung**, wird erläutert, wie man Probleme am Drucker behebt. Bevor Sie sich an Ihren autorisierten Fujitsu Partner wenden, sollten Sie die Liste in diesem Kapitel durchgehen.

Kapitel 8, Installationsoptionen, beschreibt die, für den Drucker verfügbaren Optionen und erläutert, wie sie installiert werden.

Am Ende dieses Handbuchs befinden sich mehrere Anhänge, ein Glossar und ein Index. In Anhang A finden Sie die Bestellnummern für die Verbrauchsmaterialien, für Zubehör und für zusätzliche Literatur. Die restlichen Anhänge enthalten weitere technische Informationen.

KONVENTIONEN

Warnungen, Vorsichtsmaßnahmen und Hinweise sind wie folgt gekennzeichnet:

WARNUNG

Die Kennzeichnung WARNUNG bedeutet, daß der Drucker beschädigt werden kann, wenn die Anweisung nicht genau befolgt wird.

VORSICHT

Die Kennzeichnung VORSICHT gibt an, daß Verletzungsgefahr besteht, wenn die Anweisung nicht genau befolgt wird.

HINWEIS

Ein HINWEIS gibt nützliche Tips oder Vorschläge, wie man einen Arbeitsschritt ausführt. Ein HINWEIS ist vor allem für die Benutzer hilfreich, die zum ersten Mal mit dem Drucker arbeiten.

Für erfahrene Benutzer:

Mit den so gekennzeichneten Informationen können Sie das Handbuch rationeller verwenden, wenn Sie mit dem Drucker oder mit Punktmatrixdruckern bereits vertraut sind.



UMWELT UND RECYCLING

Verpackungen

Verpackungen von Fujitsu werden aus umweltfreundlichen und recyclingfähigen Materialien hergestellt. Bei der Verpackung Ihres PP20x hat PSi besonderen Wert darauf gelegt, den Kunststoffanteil soweit möglich zu reduzieren. So wurde z. B. Polystyrol durch Pappe ersetzt. Wir verwenden ausschließlich naturbraune Kartons und verzichten damit auf weiße, mit Chlor gebleichte Papierüberzüge.

Wichtige Information:

Es werden in diesem Handbuch zusätzliche Optionen beschrieben, die zur Zeit nicht zur Verfügung stehen. Das sind im folgenden:

- optimale LAN-Karte
- Serielle Schnittstelle
- Automatischer Einzelblatteinzug (ASF) für PP205

INHALT

	SCHNELLÜBERSICHT	SÜ-1
KAPITEL 1 EINFÜHRUNG		
	FUNKTIONEN	1-1
	OPTIONEN	1-2
KAPITEL 2 INBETRIEBNAHME		
	AUSWÄHLEN EINES GEEIGNETEN PLATZES	2-1
	AUSPACKEN	2-3
	Überprüfen von Zubehör und Material	2-5
	ZUSAMMENBAUEN DES DRUCKERS	2-6
	Installieren der Einzelblatt-Führungsplatte	2-6
	Einsetzen der Farbbandkassette	2-7
	VERTRAUTMACHEN MIT DEM DRUCKER	2-10
	ANSCHLIESSEN DES NETZKABELS	2-11
	TESTEN DES DRUCKERS (OFFLINE)	2-13
	Einziehen von Papier für den Selbsttest	2-13
	Drucken des Selbsttests	2-15
	ANSCHLIESSEN DES DRUCKERS AN IHREN RECHNER ..	2-20
	Hinweise zum Kabel für die parallele Schnittstelle	2-20
	Hinweise zum Kabel für die serielle Schnittstelle	2-20
	Auswahl eines USB Kabels	2-21
	Auswahl eines LAN Kabels	2-21
	Anschließen des Schnittstellenkabels	2-21
	AUSWÄHLEN EINER EMULATION	2-24
	DRUCKEN EINER MUSTERSEITE (ONLINE)	2-28
	INSTALLIEREN DES DRUCKERTREIBERS	2-31
KAPITEL 3 ARBEITEN MIT PAPIER		
	GEEIGNETES PAPIER	3-1
	ARBEITEN MIT PAPIER	3-2
	EINSTELLEN DER PAPIERSTÄRKE	3-5
	EINLEGEN VON EINZELBLÄTTERN	3-6
	Einziehen einer einzelnen Seite	3-6
	Einstellung des linken Schreibbands	3-7
	Ausgeben von Einzelblättern	3-9

VERWENDEN VON ENDLOSPAPIER	3-9
Plazieren der Papierstapel	3-10
Einziehen von Endlospapier	3-11
Einstellung des linken Schreibbands	3-12
Abstimmung der TEAR OFF Position	3-15
Zurückziehen von Endlospapier	3-16
Installieren der Traktoreinheit	3-17
Abreißen von Blättern	3-18
EINZIEHEN UND PLAZIEREN VON PAPIER	3-19
Seitenvorschub/Zeilenvorschub (FF/LF)	3-19
Mikrovorschub vorwärts und rückwärts	3-20
Einstellen der Einzugsposition	3-20
WECHSELN DER PAPIERART	3-20
Wechseln zum Einzelblatteinzug	3-20
Wechseln zum Endlospapier-einzug	3-22
TIPS ZUM PAPIER	3-22
Allgemeine Hinweise	3-22
Mehrlagiges Papier	3-22
Briefumschläge	3-23
Etiketten	3-23

KAPITEL 4 DRUCKEN

WÄHLEN VON DRUCKOPTIONEN	4-1
Wählen von Optionen über das Anwendungsprogramm	4-2
Wählen von Optionen über das Bedienfeld	4-2
Wählen von MENU1 oder MENU2	4-3
STARTEN ODER STOPPEN DES DRUCKVORGANGS	4-5
Starten des Druckvorgangs	4-5
Stoppen des Druckvorgangs	4-5
Wiederaufnehmen des Druckvorgangs nach dem Nachfüllen von Papier	4-6
Drucken der restlichen Zeilen auf die letzte Seite	4-7
Weiterdrucken nach dem Nachfüllen von Papier	4-7
Wiederaufnehmen des Druckvorgangs nach einer Überschreitung des Druckbereichs-Warnung (Area Over)	4-8
ENTNEHMEN VON AUSDRUCKEN	4-9

Entnehmen von Einzelblättern	4–9
Entnehmen von Endlospapier	4–9
LÖSCHEN DES DRUCKPUFFERS	4–9

KAPITEL 5 DER KONFIGURATIONSMODUS

ARBEITEN MIT DIESEM KAPITEL	5–1
AUFRUFEN DES KONFIGURATIONSMODUS	5–2
ÜBERSICHT ÜBER DEN KONFIGURATIONSMODUS	5–4
Beispiel für das Arbeiten im Konfigurationsmodus	5–7
Zusammenfassung der wichtigsten Punkte	5–10
AUSDRUCKEN EINER LISTE DER GEWÄHLTEN OPTIONEN	5–11
AUSWAHL DER ZU ÄNDERNDEN OPTIONEN	5–13
WECHSELN DER OPTIONEN FÜR MENU1 UND MENU2	5–15
Verfahren	5–28
Wiederherstellen der werkseitigen Einstellungen für MENU1 und MENU2	5–29
ÄNDERN VON HARDWAREOPTIONEN	5–30
Verfahren	5–35
ÄNDERN DER EINSTELLOPTIONEN FÜR DIE DRUCKPOSITION	5–36
Verfahren	5–40
ÄNDERN DER KONFIGURATIONSOPTIONEN	5–41
Verfahren	5–48
SPEICHERN UND BEENDEN	5–49
Verfahren	5–50
ZURÜCKSETZEN VON STANDARDWERTEN	5–51
Zurücksetzen auf die beim Einschalten geltenden Standardeinstellungen	5–51
Zurücksetzen auf werkseitige Standardeinstellungen	5–51
Zurücksetzen auf werkseitige Standardeinstellungen für MENU1 und MENU2	5–52
DIE DIAGNOSEFUNKTIONEN	5–53
Drucken des Selbsttests	5–53
Verfahren	5–53
Erstellen von hexadezimalen Speicherausdrucken	5–55

Verfahren	5-55
Überprüfen der vertikalen Druckausrichtung	5-58
Verfahren	5-58
REFERENZ FÜR KONFIGURATIONSMODUS	5-61
DPL24C PLUS-EMULATION	5-62
Unterschiede bei der IBM Proprinter XL24E-Emulation	5-64
Unterschiede bei der Epson ESC/P2-Emulation	5-65
ONLINE-KONFIGURATION	5-66

KAPITEL 6 WARTUNG

REINIGEN DES DRUCKERS	6-1
Reinigen des Druckers mit einem Staubsauger	6-1
Reinigen der Druckwalze und der Ausrichtrollen	6-3
AUSWECHSELN DER FARBBANDKASSETTE	6-4
AUSWECHSELN DES DRUCKKOPFS	6-8

KAPITEL 7 FEHLERBEHEBUNG

FEHLER UND DEREN BEHEBUNG	7-1
Druckergebnisfehler	7-1
Papiertransportprobleme	7-4
Tips zum Vorgehen bei einem Papierstau	7-7
Betriebsstörungen	7-8
Druckerausfall	7-10
DIAGNOSEFUNKTIONEN	7-11
KUNDENDIENST	7-11

KAPITEL 8 INSTALLATIONSOPTIONEN 8-1

ANHANG A VERBRAUCHSMATERIAL UND ZUBEHÖR

VERBRAUCHSMATERIAL	A-1
ZUBEHÖR	A-1

ANHANG B TECHNISCHE DATEN: DRUCKER UND PAPIER

PHYSISCHE DATEN	B-1
FUNKTIONSDATEN	B-2
LEISTUNGSDATEN	B-4
PAPIERSPEZIFIKATIONEN	B-6

Druckbereich	B-6
Papierstärke	B-8

ANHANG C BEFEHLSSPRACHEN

FUJITSU DPL24C PLUS	C-2
Standardeinstellungen ab Werk	C-15
EMULATION DES IBM PROPRINTER XL24E	C-18
EPSON ESC/P2-EMULATION	C-23

ANHANG D SCHNITTSTELLEN

PARALLELE SCHNITTSTELLE	D-1
Kompatibler Modus	D-2
Nibble-Modus	D-4
Zeitliche Steuerung der Datenübertragung	D-6
SERIELLE SCHNITTSTELLE	D-7
Optionen für die serielle Datenübertragung	D-9
Geeignete Kabelverbindungen	D-9
Serielle Übertragungsprotokolle	D-11
USB SCHNITTSTELLE	D-13
Spezifikation	D-13
LAN SCHNITTSTELLE	D-14

ANHANG E ZEICHENSÄTZE

ZEICHENSÄTZE 1 UND 2 (DPL24C PLUS- UND IBM XL24E-EMULATION)	E-1
KURSIVE UND GRAFISCHE ZEICHENSÄTZE (ESC/P2-EMULATION)	E-2
NATIONALE ZEICHENSÄTZE (ALLE EMULATIONEN)	E-4
NATIONALE ZEICHENSÄTZE (DPL24C PLUS- UND IBM L24E-EMULATION) ...	E-15
NATIONALE ZEICHENSÄTZE (ESC/P2-EMULATION)	E-16
NATIONALE ZEICHENSÄTZE UND UNTERSTÜTZTE RESIDENTE SCHRIFTEN (ALLE EMULATIONEN)	E-20

ANHANG F RESIDENTE SCHRIFTEN	F-1
------------------------------------	-----

GLOSSAR	GL-1
---------------	------

INDEX	IN-1
-------------	------

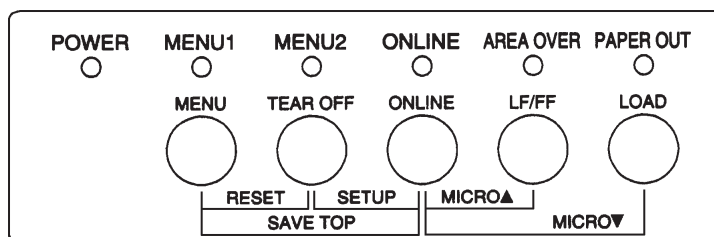




SCHNELLÜBERSICHT

Dieses Kapitel richtet sich an erfahrene Benutzer, d. h. an diejenigen, die sich mit dem Drucker bereits auskennen, aber ihr Wissen gelegentlich auffrischen möchten. *Die Informationen dieses Kapitels beziehen sich auf den Normalmodus.* Einzelheiten zum Konfigurieren des Druckers finden Sie in Kapitel 5.

Zu den Arbeitsschritten im Normalmodus gehören z. B. der Umgang mit Papier und das Auswählen von Schriften. Der Drucker befindet sich nach dem Einschalten im Modus für den Normalmodus. Um in den Konfigurationsmodus zu wechseln, müssen Sie die Tasten TEAR OFF und ONLINE gleichzeitig drücken. Die ONLINE-Anzeige darf dabei nicht leuchten.



Bedienfeld

In der folgenden Tabelle sind die im Normalmodus erforderlichen Arbeiten alphabetisch aufgelistet. Die Tabelle enthält auch Informationen darüber, welche Tasten Sie drücken müssen und ob sich der Drucker dabei im Online- oder Offline-Status befinden muß.

Druckerbedienung (Normalmodus)

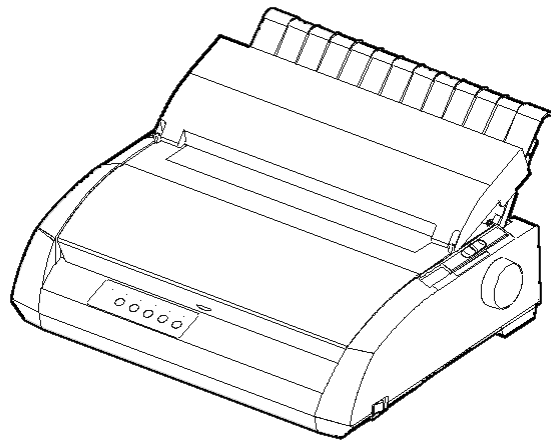
- √ : kann in diesem Status ausgeführt werden
 — : kann in diesem Status nicht ausgeführt werden
 N/A : nicht anwendbar

Operation	Online	Offline	Vorgehensweise
Druckerpuffer löschen	—	√	MENU und TEAR OFF drücken
Einzelblätter entnehmen	√	√	LF/FF drücken
Normalmodus aufrufen	N/A	N/A	Drucker einschalten. Auf dem Netzschalter I drücken.
In Konfigurationsmodus wechseln	—	√	TEAR OFF und ONLINE drücken
Normalmodus beenden	—	√	ONLINE drücken, dann TEAR OFF oder MENU drücken.
Seitenvorschub	√	√	LF/FF drücken und gedrückt halten, bis Papier transportiert wird
Zeilenvorschub	√	√	LF/FF drei Sekunden lang drücken
Papier einziehen	√	√	LOAD drücken
Mikrovorschub (rückwärts)	—	√	ONLINE und LOAD drücken
Mikrovorschub (vorwärts)	—	√	ONLINE und LF/FF drücken
Drucker offline schalten	√	—	ONLINE drücken
Drucker online schalten	—	√	ONLINE drücken
Standardeinstellungen reaktivieren	√	√	Drucker aus- und wieder einschalten
Druckvorgang nach Papierende wiederaufnehmen	—	√	ONLINE drücken
Angepaßte Einzugspositionen sichern	—	√	ONLINE und MENU drücken
MENU1 oder MENU2 auswählen	—	√	MENU drücken
Druck starten/stoppen/ wiederaufnehmen	√	√	Starten: Druckbefehl zum Drucker senden Stoppen/Wiederaufnahme: ONLINE drücken
Selbsttest drucken	√	√	Start: Drucker ausschalten. LF/FF drücken und gleichzeitig Drucker einschalten Unterbrechen/Wiederaufnahme: TEAR OFF drücken Beenden: ONLINE drücken
Endlospapier abtrennen (nur für Endlospapier)	√	√	TEAR OFF drücken. Nach Abtrennen beliebige Taste drücken, um Papier in Parkposition zu bringen
Endlospapier in Parkposition bringen (nur für Endlospapier)	√	√	LOAD drücken

EINFÜHRUNG

Herzlichen Glückwunsch zum Kauf dieses Druckers!

Er eignet sich für alle, die einen kompakten, vielseitigen Drucker benötigen, der mit den derzeit angebotenen Programmen und PCs kompatibel ist. Der 24-Nadel-Druckkopf sorgt für klare, deutliche Ausdrücke. Der Drucker eignet sich für Anwendungen im Geschäfts-, Büro- oder privaten Bereich, lässt sich problemlos aufstellen und ist einfach zu bedienen.



Punktmatrixdrucker

FUNKTIONEN

In den nächsten Abschnitten werden die wichtigsten Druckerfunktionen und -optionen aufgelistet.

- **Softwarekompatibilität.** Im allgemeinen verwendet der Drucker die Befehlssprache Fujitsu DPL24C PLUS. Diese Befehlssprache ist mit den Befehlssprachen IBM Proprinter XL24E und Epson ESC/P2 kompatibel.
- **Verschiedene Zeichensätze.** Der Drucker verfügt u. a. über die IBM PS/2-Zeichensätze (Codeseiten 437, 850, 852, 855, 860, 863, 865, 866 und DHN) und die Zeichensätze ISO 8859-1/ECMA 94. Je nach Emulation können Sie zwischen 57 bzw. 61 nationalen Zeichensätzen wählen. Die IBM PC-Zeichensätze 1 und 2 sind für die Befehlssprache Fujitsu DPL24C PLUS und die IBM Proprinter XL24E-Emulation verfügbar. Für die Epson ESC/P2-Emulation stehen ein kursiver Zeichensatz und die Grafikzeichensätze 1 und 2 zur Verfügung.

- **Viele Schriften verfügbar.** Es stehen neunzehn residente Schriften zur Verfügung: zehn Rasterschriften - Courier 10, Pica 10, Prestige Elite 12, Boldface PS, OCR-B 10, OCR-A 10, Korrespondenzschrift (Correspondence), Schmalschrift (Compressed), Entwurfsdruckschrift (Draft) und Schnelldruckschrift (High-speed Draft) - sowie neun Konturschriften (Timeless, Nimbus Sans und Courier). Für jede dieser Schriften kann normal, kursiv und fett gewählt werden.
- **Hohe Druckgeschwindigkeit.** Bei einer Zeichendichte von 10 cpi liegt die Druckgeschwindigkeit zwischen 113 cps (bei Briefqualität) und 400 cps (80-Spalten-Drucker) oder 448 cps (136-Spalten-Drucker) (beim Schnelldruck).
- **Großer Druckpuffer.** Zum Speichern von Eingabedaten und zum Laden von Schriften in den Drucker sind insgesamt 128 KB an Speicher verfügbar. Durch einen großen Puffer für Eingabedaten können Sie Daten zum Drucker senden und danach schnell mit Ihrer Anwendung weiterarbeiten. Ein großer Puffer für ladbare Schriften ermöglicht die Verwendung eigener Schriften.
- **Druckzeile mit 80 oder 136 Spalten.** 80-Spalten-Drucker sind gut geeignet, um im Querformat auf Papier im Letter- oder A4-Format zu drucken. 136-Spalten-Drucker sind gut geeignet, um im Querformat auf Computervordrucke im Legal- oder Standardformat zu drucken.
- **Einfacher Papierwechsel.** Wenn Sie das Endlospapier in Parkposition bringen, können Sie problemlos Einzelblätter einlegen.
- **Automatische Tearoff-Funktion.** Das Endlospapier wird nach dem Ende eines Druckauftrags automatisch weitertransportiert, bis sich das Papier an der Papierabreißkante befindet.
- **Wartungsfreiheit.** Lediglich turnusmäßige Reinigung und Farbbandwechsel sind erforderlich.

OPTIONEN

Eine LAN-Karte ist als Zubehör erhältlich. Diese kann vom Benutzer installiert werden, jedoch nur bei Modellen, die über Centronics parallel und USB Schnittstellen verfügen.

Siehe Kapitel 8 für Einzelheiten.

INBETRIEBNAHME

Ihr neuer Drucker läßt sich problemlos aufstellen und für den Betrieb vorbereiten. In diesem Kapitel wird erläutert, wie Sie den Drucker aufstellen und in Betrieb nehmen. Falls Sie zum erstenmal mit einem Drucker arbeiten, empfiehlt es sich, zunächst dieses Kapitel ganz durchzulesen. Es enthält Informationen darüber:

- wo Sie den Drucker am besten aufstellen, wie Sie ihn auspacken und wie Sie bestimmte Teile montieren,
- welche Hauptkomponenten zu dem Drucker gehören,
- wie Sie den Drucker an die Stromversorgung und an den Computer anschließen,
- wie Sie den Drucker vor dem Anschließen an den Computer testen,
- wie Sie eine Emulation wählen und mit Hilfe der Software einen Ausdruck erstellen.
- wie Sie den Druckertreiber installieren.

Sollte beim Aufstellen des Druckers ein Problem auftreten, schlagen Sie bitte in Kapitel 7 unter Fehlerbehebung nach. Läßt sich das Problem mit den dort angegebenen Maßnahmen nicht beseitigen, wenden Sie sich an Ihren autorisierten Fujitsu Partner.

AUSWÄHLEN EINES GEEIGNETEN PLATZES

Dieser Drucker ist für die meisten Arbeitsumgebungen in Geschäften, Büros oder zu Hause geeignet. Um optimale Druckergebnisse zu erzielen, müssen Sie bei der Aufstellung folgendes beachten:

- √ Stellen Sie den Drucker auf eine feste, gerade Unterlage.
- √ Das Gerät sollte in der Nähe einer ordnungsgemäß geerdeten Netzsteckdose aufgestellt werden.
- √ Vorder- und Rückseite des Druckers müssen leicht zugänglich sein; daher müssen Sie um das Gerät ausreichend freien Platz vorsehen. Achten Sie darauf, daß die Lüftungsschlitze vorne, links und rechts am Gerät frei sind.
- √ Stellen Sie den Drucker nicht in der Nähe von Heizkörpern oder an Stellen auf, an denen er direkter Sonneneinstrahlung ausgesetzt ist.

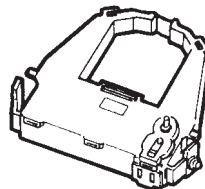
- √ Achten Sie auf gute Belüftung des Raumes und staubarme Umgebung.
- √ Schützen Sie den Drucker vor extremen Temperaturen und hoher Luftfeuchtigkeit.
- √ Verwenden Sie nur das mit dem Gerät gelieferte oder ein von Ihrem autorisierten PSi Partner empfohlenes Netzkabel. Verwenden Sie kein Verlängerungskabel.
- √ Schließen Sie den Drucker nicht an eine Stromquelle an, die Geräte mit hoher Leistungsaufnahme, z. B. Motoren, oder andere elektrische Geräte, wie Kopierer oder Kaffeemaschinen, versorgt. Solche Geräte verursachen unter Umständen elektrische Störungen, die die Stromversorgung des Druckers beeinträchtigen können.

AUSPACKEN

Gehen Sie beim Auspacken des Druckers folgendermaßen vor:

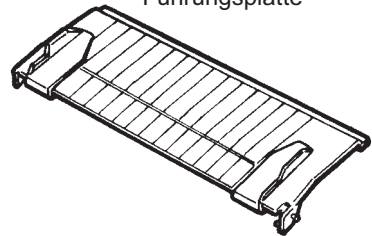
1. Öffnen Sie den Karton, und nehmen Sie den Drucker und das Zubehör heraus. Prüfen Sie, ob alle im nächsten Bild gezeigten Teile vorhanden sind. Es wird ein zum Druckermodell passendes Netzkabel mitgeliefert (für 100 - 120 oder 220 - 240 V Wechselstrom).

Farbbandkassette

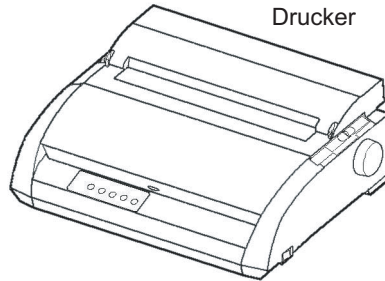


(Schwarz)

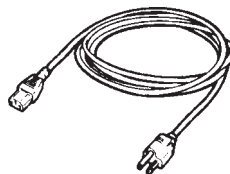
Einzelblatt-
Führungsplatte



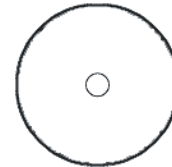
Drucker



Netzkabel

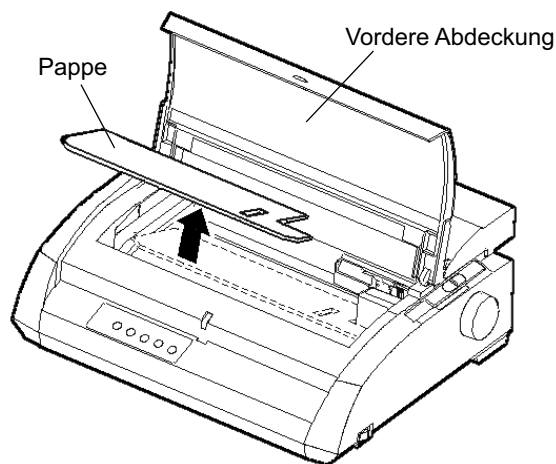


Installations-Disk



Prüfen der Lieferung

- Überprüfen Sie sorgfältig alle Teile auf eventuelle Beschädigungen. Melden Sie Schäden umgehend Ihrem autorisierten Fujitsu Partner bzw. dem Transportunternehmen.
- Stellen Sie den Drucker an der Stelle auf, an der er eingesetzt werden soll.
- Entfernen Sie nun die Klebebänder von der vorderen Abdeckung, der Auswurf-Abdeckung und der hinteren Abdeckung. Öffnen Sie die Abdeckungen, und entfernen Sie die Transportsicherung (Pappe) für den Druckkopf (siehe unten).



Entfernen der Transportsicherung (Pappe)

- Bewahren Sie den Versandkarton und das Verpackungsmaterial auf, denn diese Materialien sind für den Transport des Druckers, z. B. bei einem Umzug, am besten geeignet.

HINWEIS

Das Schnittstellenkabel wird nicht mitgeliefert, sondern muß gesondert erworben werden. Näheres hierzu finden Sie weiter unten in diesem Kapitel.

Überprüfen von Zubehör und Material

Die folgenden Zubehörteile und Materialien gehören nicht zum Lieferumfang des Druckers. Sie müssen gesondert bestellt werden und werden in einem separaten Karton geliefert.

- LAN-Karte (vom Benutzer installierbares Zubehör)
- Zusätzliche schwarze Farbbandkassette

Die serielle RS-232C-Schnittstelle wird gegebenenfalls im Werk vom Fachmann eingebaut. Wenn Sie einen Drucker mit Schnittstelle bestellt haben, ist sie bei Lieferung also bereits im Drucker installiert.

Überprüfen Sie die Lieferung auf Vollständigkeit der Zubehörteile.

Sobald Sie festgestellt haben, daß die Lieferung komplett ist, können Sie mit der Installation des Druckers beginnen.

ZUSAMMENBAUEN DES DRUCKERS

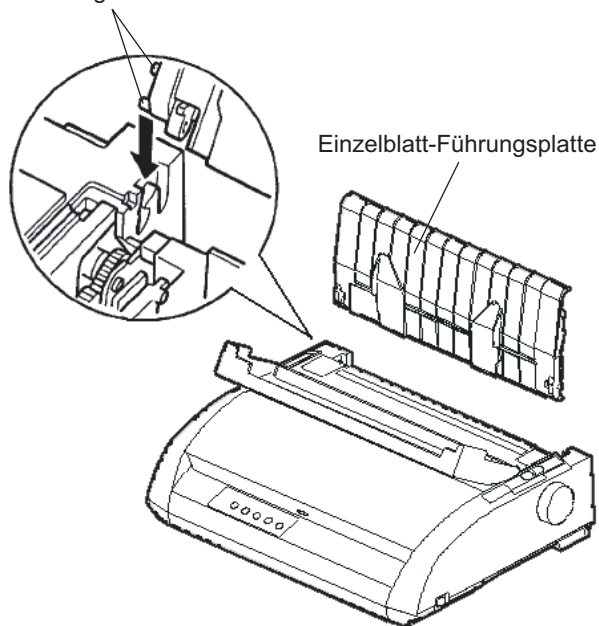
In diesem Abschnitt wird erläutert, wie Sie den Einzelblatteinzug anbringen und die Farbbandkassette einsetzen.

Installieren der Einzelblatt-Führungsplatte

Die Einzelblatt-Führungsplatte gestattet die Verwendung von einzelnen Blättern und Endlospapier. Installieren Sie die Einzelblatt-Führungsplatte nach der folgenden Beschreibung:

1. Wie aus der folgenden Abbildung ersichtlich, befinden sich oben auf dem Drucker hinter der oberen Abdeckung zwei Aussparungen. Jede dieser Aussparungen weist eine vordere und eine hintere Vertiefung auf.
2. An jeder Seite der Einzelblatt-Führungsplatte befinden sich zwei Montagestifte.

Montagestifte



Installieren der Einzelblatt-Führungsplatte

- Halten Sie die Einzelblatt-Führungsplatte schräg über dem Drucker und lassen Sie die Montagestifte in die langen, vorderen Vertiefungen der Aussparungen gleiten. Dies ist die *aufrechte* Position der Einzelblatt-Führungsplatte, die zum Drucken auf einzelnen Blättern dient.

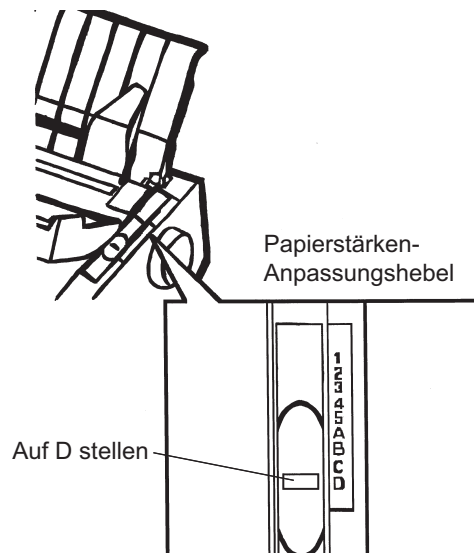
Zum Drehen der Einzelblatt-Führungsplatte in seine untere Position, greifen Sie ihn an beiden Seiten, und heben Sie ihn an, bis die beiden oberen Montagestifte in die vorderen Vertiefungen gleiten.

Drehen Sie die Einzelblatt-Führungsplatte herum, um die oberen Montagestifte in die hinteren Vertiefungen zu setzen.

Einsetzen der Farbbandkassette

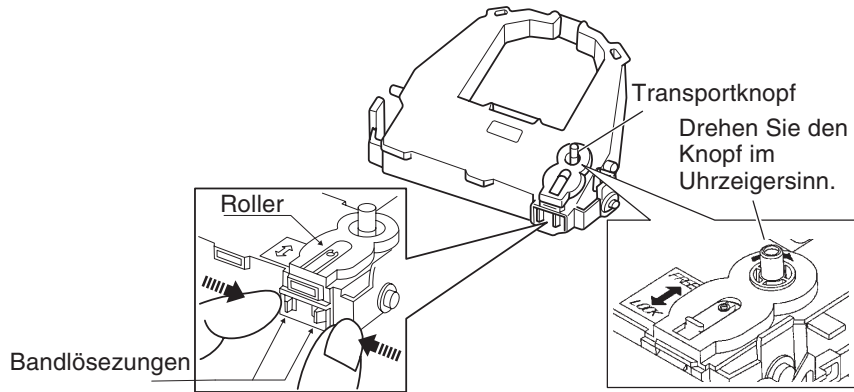
Im Drucker werden schwarze Farbbandkassetten verwendet. So legen Sie die Farbbandkassette ein:

- Schalten Sie den Drucker aus. Öffnen Sie die vordere Abdeckung des Druckers. Das Farbband läßt sich leichter einsetzen, wenn Sie den Druckkopf so positionieren, daß ihm keine Ausrichtrolle gegenüberliegt.
- Rechts am Drucker befindet sich der Papierstärken- Anpassungshebel (siehe unten), für den es neun Positionen gibt. Stellen Sie den Hebel vor dem Einsetzen der Farbbandkassette auf Position **D**.



Vorbereitungen zum Einlegen der Farbbandkassette

3. Dem nachstehenden Ablauf folgend, lösen Sie den Roller aus der Position LOCK, und drehen Sie den Transportknopf im Uhrzeigersinn, damit das Band gestrafft wird. Drücken Sie die Bandlöseungen an beiden Seiten der Kassette ein, und schieben Sie den Roller aus der Position LOCK in die Position FREE.

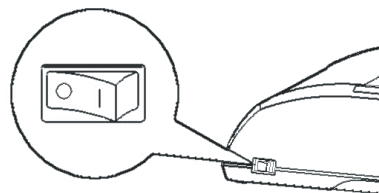


Vorbereiten der Farbbandkassette

VORSICHT

Drehen Sie den Transportknopf nicht entgegen den Uhrzeigersinn.

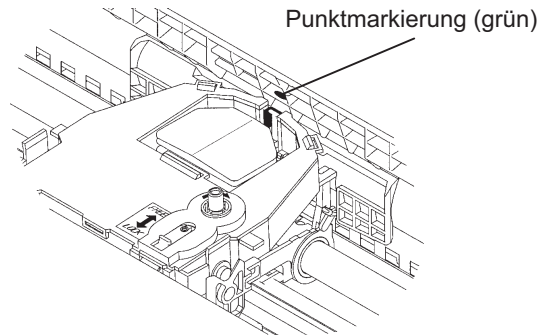
4. Achten Sie darauf, daß der Drucker ausgeschaltet ist.
(Versichern Sie sich, daß das Kreissymbol am Hauptschalter gedrückt ist.)



Einsetzen der Farbbandkassette

5. Stellen Sie den Papierstärken-Anpassungshebel auf die Position D.
6. Öffnen Sie die vordere Abdeckung.

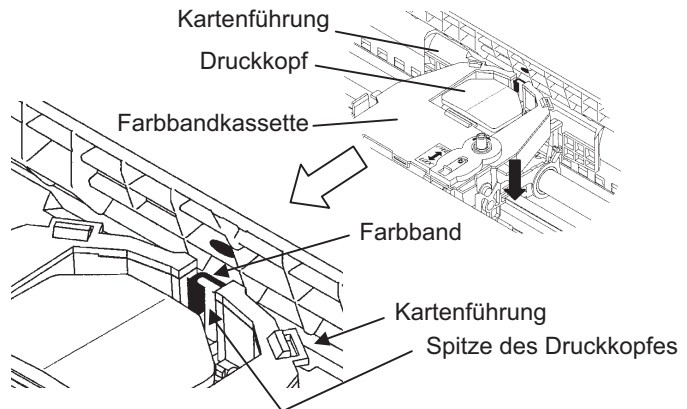
- Richten Sie die Position des Druckkopfes auf die Punktmarkierung (grün) an der Ausgabeabdeckung aus.



WARNUNG

Vermeiden Sie Berührungen mit dem Druckkopf während oder kurz nach Gebrauch des Druckers, da dies zu Verbrennungen führen kann. Warten Sie, bis sich der Druckkopf abgekühlt hat.

- Fädeln Sie das Farbband zwischen Druckkopf und Kartenführung ein, und drücken Sie die Kassette vorsichtig in den Drucker, bis er mit einem Klickgeräusch einrastet.
(Achten Sie darauf, daß der Transportknopf nach oben zeigt.)

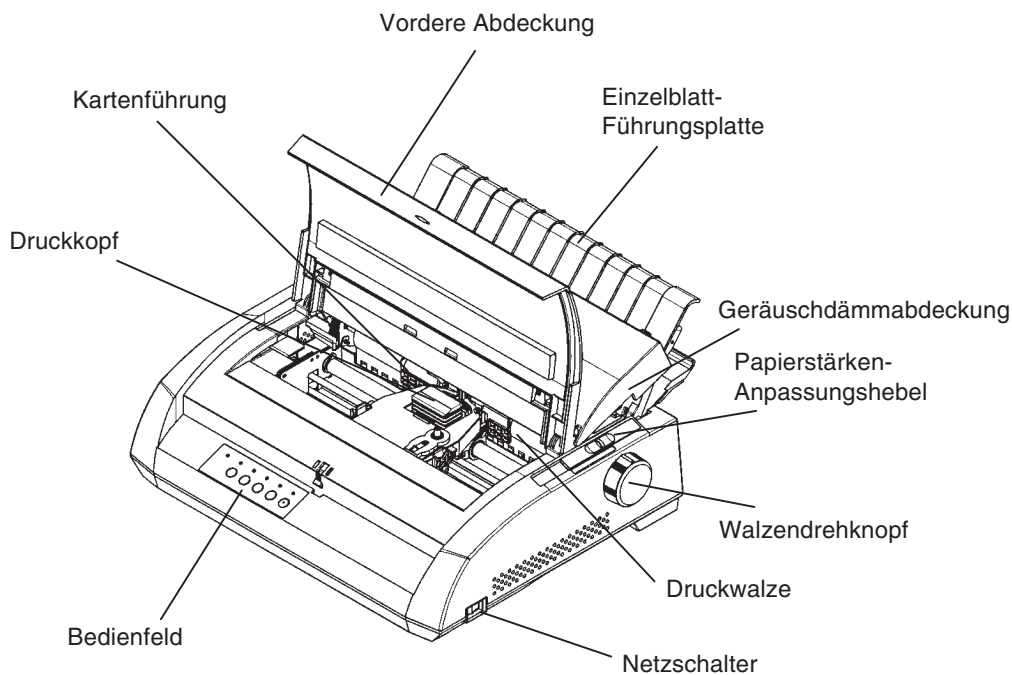


- Drehen Sie den Transportknopf im Uhrzeigersinn, um das Farbband zu straffen.
- Nachdem die Farbbandkassette in den Drucker eingelegt ist, richten Sie den Papierstärken-Anpassungshebel auf die Stärke des Papiers und die Menge des zu verwendenden Papiers aus.
Für Einzelheiten über den Papierstärken-Anpassungshebel, siehe den Abschnitt Einstellen der Papierstärke in Kapitel 3.

VERTRAUTMACHEN MIT DEM DRUCKER

Nun ist der Drucker betriebsbereit. Nehmen Sie sich einige Augenblicke Zeit, um sich mit den wichtigsten Komponenten vertraut zu machen.

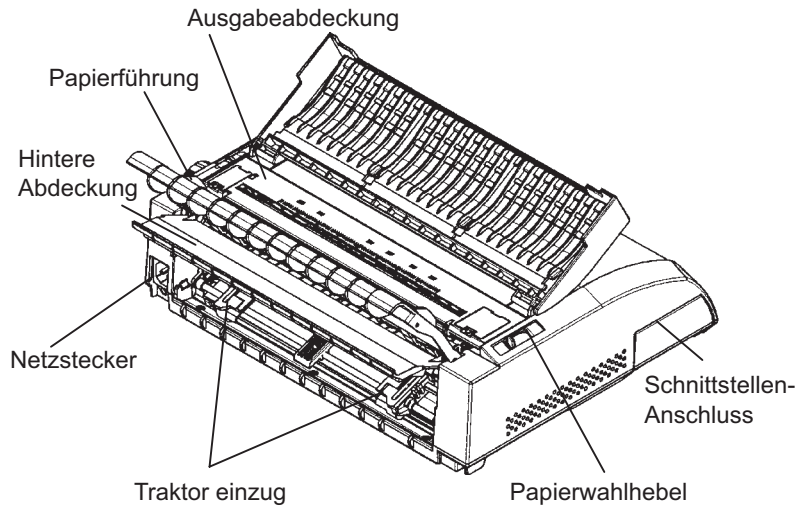
Wenn Sie den Drucker von vorne oder von rechts sehen, erkennen Sie die in der Abbildung unten dargestellten Elemente.



Komponenten vorne und an den Seiten des Druckers

Das Bedienfeld des Druckers enthält alle Tasten und Anzeigen zum Einziehen und Transportieren von Papier (siehe Kapitel 3) und zum Auswählen der Druckfunktionen (siehe Kapitel 4). Außerdem können Sie im Bedienfeld auch die optionalen Druckereinstellungen ändern (siehe Kapitel 5).

An der Rückseite des Druckers erkennen Sie folgende Teile und Bedienelemente:



Komponenten an der Rückseite des Druckers

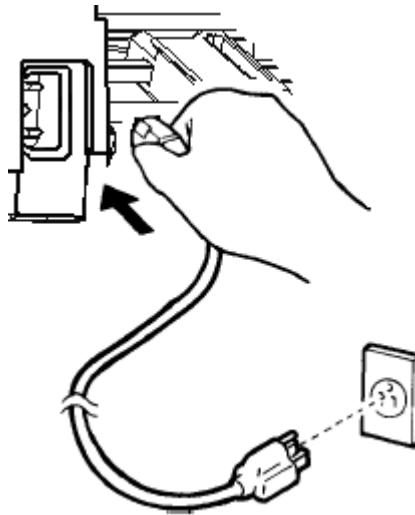
ANSCHLIESSEN DES NETZKABELS

Vor dem Anschließen des Druckers an die Stromversorgung:

- √ Vergewissern Sie sich, daß der Drucker ausgeschaltet ist. Die „1“ rechts am Netzschalter muß hochstehen.
- √ Vergewissern Sie sich, daß die Netzsteckdose ordnungsgemäß geerdet ist.
- √ Verwenden Sie das mit dem Drucker gelieferte Netzkabel. Dieses Kabel ist weitgehend funkentstört.

Anschließen des Netzkabels:

1. Schließen Sie das eine Ende des Kabels an die Netzbuchse links an der Rückseite des Druckers (von vorne gesehen) an.
2. Schließen Sie den Netzstecker des Kabels an die Netzsteckdose an.



Anschließen des Netzkabels

3. Überprüfen Sie, ob das Netzkabel auf beiden Seiten sicher angeschlossen ist.
4. Betätigen Sie die mit „I“ markierte Seite des Netzschalters, um die Spannungsversorgung einzuschalten. Nach einigen Sekunden leuchtet die Anzeige POWER auf dem Bedienfeld des Druckers, dann fährt der Druckkopf zur Ausgangsposition, und die Anzeige ONLINE leuchtet (grün).

HINWEIS

Wenn kein Papier eingelegt ist und der Papierwahlhebel sich in der hinteren Position für Endlospapier befindet, kann es vorkommen, daß die rote Anzeige PAPER OUT leuchtet, die Anzeige ONLINE aber nicht leuchtet. Bringen Sie den Hebel nach vorne in die Position für Einzelblatt-papier (siehe die Beschreibung im nächsten Abschnitt). Die Anzeige PAPER OUT erlischt. Dieser Zustand beruht auf den werksseitigen Standardeinstellungen und stellt kein Problem dar.

**TESTEN DES DRUCKERS
(OFFLINE)**

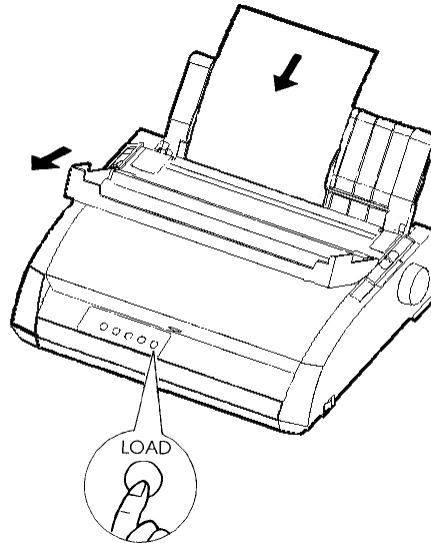
Jetzt können Sie Papier einlegen und den Selbsttest des Druckers starten. Dabei werden die Leistungsfähigkeit des Druckers und die Druckqualität geprüft, ehe Sie den Drucker an den Rechner anschließen. Sie können dazu Einzelblätter oder Endlospapier verwenden (siehe Kapitel 3). In diesem Abschnitt wird das Vorgehen mit Einzelblättern beschrieben.

Einziehen von Papier für den Selbsttest

Für den Selbsttest muß das Papier breiter als 215,9 mm sein, damit das gesamte Testmuster gedruckt werden kann. Bögen im Format DIN A4 müssen *der Länge nach* eingelegt werden.

Vergewissern Sie sich vor dem Einziehen des Papiers, daß der Drucker eingeschaltet ist. Anschließend gehen Sie folgendermaßen vor:

1. Vergewissern Sie sich, daß der Papierstärken-Anpassungshebel (oben rechts am Drucker) auf Position 1 steht und der Papierwählhebel (oben links am Drucker) in der vorderen Position steht, wie in der Abbildung unten gezeigt.



Einziehen eines Blattes

2. Heben Sie die Einzelblatt-Führungsplatte an. Ziehen Sie die linke Papierführung ganz nach rechts. Legen Sie einen Bogen auf die Einzelblatt-Führungsplatte. Bögen im Format DIN A4 müssen *längs* eingelegt werden, damit das Testmuster vollständig gedruckt werden kann.

Stellen Sie die rechte Papierführung so ein, daß der Bogen flach auf der Einzelblatt-Führungsplatte liegt.

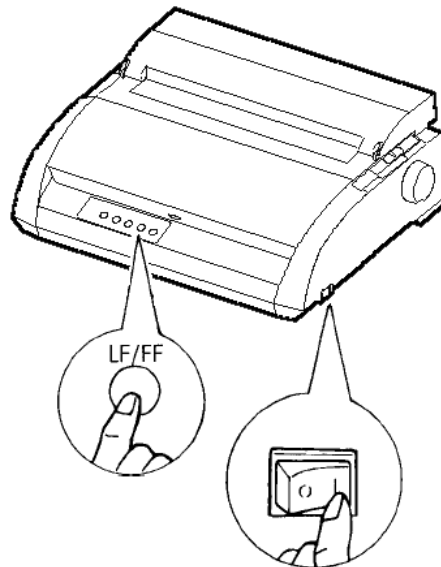
3. Schieben Sie das Papier an der Einzelblatt-Führungsplatte entlang, bis der untere Rand die Druckwalze berührt. Der Bogen wird automatisch bis zur Position oberer Seitenrand eingezogen.

Drucken des Selbsttests

Der Drucker verfügt über ein eingebautes Selbsttestprogramm. Bei dem Selbsttest wird folgendes ausgedruckt: Die Firmware-Version, die Namen der residenten Emulationen sowie der gesamte Zeichenvorrat, der in diesen Emulationen zur Verfügung steht. Es werden 80 Zeichen pro Zeile gedruckt.

Vergewissern Sie sich, daß ein Bogen eingezogen ist. Dann drucken Sie die Testseite folgendermaßen aus:

1. Schalten Sie den Drucker aus.
2. Halten Sie die Taste LF/FF gedrückt, während Sie den Drucker wieder einschalten. Halten Sie die Taste LF/FF gedrückt, bis der Signalton ertönt. Dann beginnt der Druck der Testseite.



Starten des Selbsttests

3. Der Drucker muß mindestens 12 Zeilen drucken. Zum Beenden des Druckvorgangs drücken Sie die Taste TEAR OFF. Drehen Sie von Hand den Walzendrehknopf im Uhrzeigersinn, bis sich die Testseite entnehmen läßt.

HINWEIS

Benützen Sie zum Ausgeben des Bogens nicht die Taste LF/FF (Line Feed/ Form Feed = Zeilenvorschub/Seitenvorschub). Sie steht im Selbsttestmodus für diese Funktion nicht zur Verfügung.

4. Überprüfen Sie die Testseite. Der Ausdruck sollte so aussehen wie in der folgenden Abbildung.

Der Ausdruck muß eine gleichmäßige Farbverteilung aufweisen und darf keine zu hellen oder zu dunklen oder verwischten Stellen enthalten. Ist die Druckqualität zufriedenstellend, fahren Sie mit Schritt 5 fort, ansonsten versuchen Sie, das Problem anhand der folgenden Anweisungen zu beheben:

- Prüfen Sie, ob das Farbband richtig eingesetzt ist.
- Vergewissern Sie sich, daß der Papierstärken-Anpassungshebel in Position 1 steht.
- Legen Sie einen neuen Bogen auf die Einzelblatt-Führungsplatte. Drehen Sie den Walzendrehknopf von Hand, bis die obere Kante über die Ausrichtrollen hinaus eingezogen ist.
- Drücken Sie TEAR OFF, wenn Sie weiterarbeiten wollen. Hat sich die Druckqualität nicht verbessert, schalten Sie den Drucker aus, und fordern Sie bei Ihrem autorisierten Fujitsu Partner Unterstützung an.

HINWEIS

Der Drucker kann eine spezielle „Musterseite“ drucken, die einige der Druckerfunktionen illustriert. So drucken Sie diese Musterseite:

- 1. Legen Sie einen Bogen im Format DIN A4 ein.**
- 2. Schalten Sie den Drucker aus.**
- 3. Halten Sie die Taste TEAR OFF gedrückt, und schalten Sie den Drucker wieder ein. Damit starten Sie den Druck der Musterseite.**
- 4. Der Testausdruck stoppt nach einer Seite. Um den Testausdruck während des Druckens dieser Seite zu unterbrechen oder erneut zu starten, betätigen Sie die Taste ONLINE.**
- 5. Um den Demo-Modus zu beenden, schalten Sie den Drucker aus.**

Printing technology: 24 wire dot matrix, Logic seeking
 Resolution: Letter quality - 360 X 180 dots/inch
 Draft quality - 120 X 180 dots/inch
 High speed draft - 90 X 180 dots/inch
 Standard command set: Fujitsu DPL24C PLUS Version 2.01
 Resident emulations: Epson ESC/P2, IBM Proprinter XL24E
 Character sets: IBM PC char.sets 1 and 2
 IBM PS/2 char.sets (Codepage 437,850,851,
 852,855,860,863,865,866)
 ISO8859-1/ECMA 94
 National character sets (USA,UK,German,
 French,Italian,Spanish,Swedish,Finnish,
 Norwegian,Danish 1 and 2,Hungarian 1 and 2,
 Slovenia 1 and 2,Mazowia 1 and 2,PG-DHN,
 Polish 1 and 2,Latin2 1 and 2,Latin P,
 ISO-Latin,Kamenicky 1 and 2,Turkish 1 and 2,
 ELOT927,ELOT928,Cyrillic,Lithuanian 1 and 2,
 Mik,Macedonian,PG-MAC,ABG,ABY,DEC GR,Greek11,
 HBR-DEC,HBR-OLD,ISO-Turkish,Korean and Legal)
 691 characters per font
 Print functions: See below.

Fonts - <Bitmap> Courier 10, Pica 10, Prestige 12, Boldface PS
 Compression 17, Correspondence 10, Draft 12, HI-Draft 12
 OCR-B 10, OCR-A 10
 <Scalable> Courier scalable Upright/Italic/Bold
 Timeless PS Upright/Italic/Bold
 Nimbus Sans PS Upright/Italic/Bold

Bold printing **Shadow printing** *Italic printing* Underline
 Condensed ^{Superscript} subscript

Double width **Double height** **Double W & H**

(The following functions are for the DPL24C PLUS only)

Underline TYPE 1 TYPE 2 TYPE 3 TYPE 4 TYPE 5 TYPE 6 Overline

Bar code print: Codabar,EAN8,EAN13, EAN example:
 Code 3 of 9,
 Industrial 2 of 5,
 Interleaved 2 of 5,
 Matrix 2 of 5,
 UPC type A,Code 128



Scalable font + Screened outline:

SCALABLE

Testseite

ANSCHLIESSEN DES DRUCKERS AN IHREN RECHNER

Ihr Drucker unterstützt eine der folgenden Schnittstellen-Optionen:

- Centronics parallel Schnittstelle einfach
- Centronics parallel Schnittstelle +RS-232C serielle Schnittstelle
- Centronics parallel Schnittstelle +USB (+LAN) Schnittstelle

Die serielle RS-232 Schnittstelle ist eine im Werk installierbare Option für ein Centronics parallel Schnittstellen-Modell.

Ist die serielle Schnittstelle installiert, stehen zwei Anschlußmöglichkeiten an den Rechner zur Verfügung, es kann jedoch immer nur eine verwendet werden.

Um welchen Schnittstellentyp es sich handelt, ist leicht festzustellen: der Anschluß für die parallele Schnittstelle wird mit Drahtbügeln befestigt, der Anschluß für die serielle Schnittstelle mit zwei Schrauben an den Seiten des Steckers. Kabel für diese Schnittstellentypen können vom Fachhandel, von Kabelherstellern und aus anderen Quellen bezogen werden. Die LAN-Karte ist eine vom Benutzer installierbare Option. Siehe Kapitel 8 für Einzelheiten, oder beziehen Sie sich auf die Online-Bedienungsanleitung, die der LAN-Karte beigelegt ist.

Ausführliche Angaben zu den Schnittstellen enthält Anhang D.

Hinweise zum Kabel für die parallele Schnittstelle

Kabel für die parallele Schnittstelle müssen folgende Bedingungen erfüllen:

- √ Der Anschluß zum Drucker muß ein geschirmter Centronics Stecker (male) sein, z. B. ein Amphenol DDK 57FE-30360 oder ein baugleiches Produkt. Zur Funkentstörung muß das Steckergehäuse mit der Kabelschirmung verbunden sein.
- √ Der Rechneranschluß muß bei den meisten Rechnern (einschließlich IBM PCs) ein DB-25P-Stecker (male) sein, aber für manche ist auch ein Centronics-Stecker erforderlich.
Welcher Steckertyp für Ihren Rechner benötigt wird, entnehmen Sie bitte dem Bedienungshandbuch zu Ihrem Rechner.
- √ Das Kabel darf höchstens 3 Meter lang sein.

Hinweise zum Kabel für die serielle Schnittstelle

Kabel für die serielle Schnittstelle müssen folgende Bedingungen erfüllen:

- √ Der Anschluß zum Drucker muß ein 25poliger Stecker (male) sein, z. B. ein Cannon DB-25P oder ein baugleiches Produkt.
- √ Welcher Steckertyp für Ihren Rechner benötigt wird, entnehmen Sie bitte dem Bedienungshandbuch zu Ihrem Rechner, oder erfragen Sie bei Ihrem autorisierten Fujitsu Partner.

- √ Das Kabel kann bis zu 15 m lang sein. Diese Länge ist in zahlreichen Netzwerken und Konfigurationen mit gemeinsam benutztem Drucker erforderlich.

Auswahl eines USB Kabels

- √ Wenn die USB Schnittstelle zur Verbindung mit dem Host Computer verwendet wird, können die parallele Schnittstelle und die serielle Schnittstelle (Option ab Werk) nicht gleichzeitig angeschlossen werden.
- √ Die USB Schnittstelle garantiert nicht alle Verbindungen mit USB unterstützten Geräten.

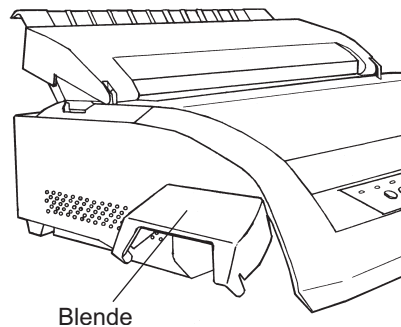
Auswahl eines LAN Kabels

- √ Wenn das LAN-Kabel angeschlossen ist, können Parallel- und USB-Kabel nicht verwendet werden.
- √ Das LAN-Kabel muß, bei Gebrauch in einer 100BASE-TX Umgebung, mit der Kategorie 5 oder höher konform sein.

Anschließen des Schnittstellenkabels

So schließen Sie das Schnittstellenkabel an:

1. Schalten Sie den Rechner und den Drucker aus.
2. Ziehen Sie die Blende an der linken Seite des Druckers so weit wie möglich nach oben.



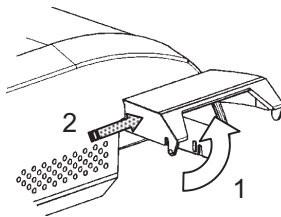
Öffnen der Blende

HINWEIS

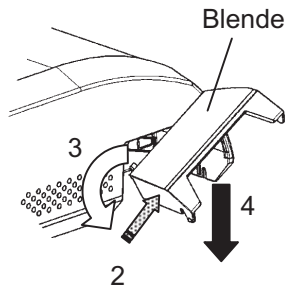
Abnehmen und Anbringen der Blende

Wenn die Blende nicht gebraucht wird, kann sie wie folgt abgenommen werden.

Abnehmen der Blende



1. Öffnen Sie die Blende.

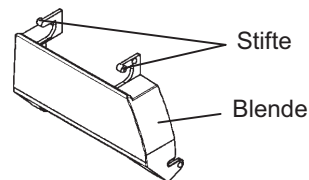
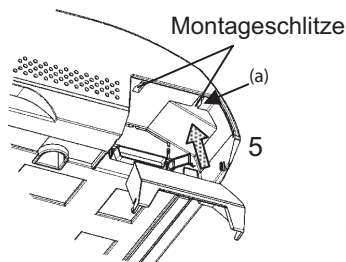


2. Schieben Sie das hintere Ende der Blende vorsichtig zur Vorderseite des Druckers.

3. Während Sie die Blende wie in Schritt 2 dargestellt halten, drehen Sie sie wie links abgebildet, um sie zu lösen.

4. Nehmen Sie die Blende ab.

Anbringen der Blende



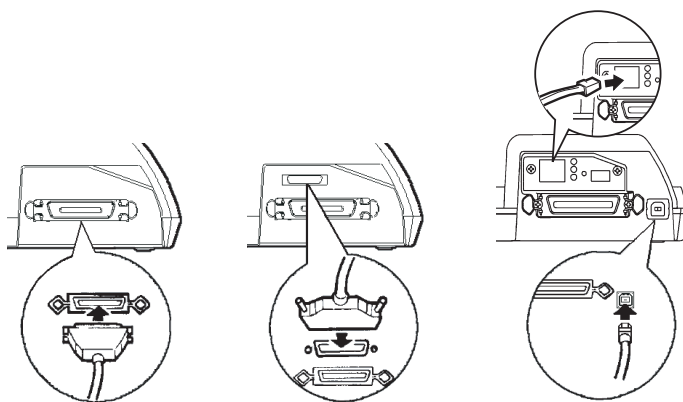
5. Kippen Sie die Blende an, und führen Sie die Stifte der Blende in die Montageschlitz, indem Sie mit dem Schlitz auf Seite (a) beginnen, wie in der Abbildung dargestellt. Beim Anbringen werden die Stifte der Blende in umgekehrter Reihenfolge als beim Abnehmen in die Montageschlitz eingeführt.

VORSICHT

Wenden Sie keine Gewalt an, wenn Sie die Blende von hinten zur Vorderseite des Druckers schieben. Andernfalls könnten die Stifte der Blende beschädigt werden.

Um die Blende wieder anzubringen, kippen Sie sie an, setzen Sie einen ihrer konvexen Teile in den Installations-Schacht des Druckers ein, und setzen Sie das andere Teil in den anderen Schacht ein. Nach Einsetzen beider konvexer Teile, senken und drücken Sie die Blende zurück in ihre ursprüngliche Position.

- Schließen Sie das Schnittstellenkabel an die Buchse an. Es dürfen jedoch nicht mehr als eine Art von Schnittstellenkabel gleichzeitig an den Drucker angeschlossen sein.



Centronics parallel

Centronics parallel + RS-232C

Centronics parallel + USB (+LAN)

Anschließen des Schnittstellenkabels

HINWEIS

Die LAN-Schnittstelle ist eine vom Benutzer installierbare Option.

Wenn Sie eine LAN-Karte installieren, lösen Sie die beiden Schrauben, die die Abdeckung sichern, und nehmen Sie diese ab. Legen Sie die LAN-Karte ein, und bringen Sie dann die Abdeckung mithilfe der beiden Schrauben wieder an. Für Einzelheiten beziehen Sie sich bitte auf das der LAN-Karte beigegefügte Online-Handbuch.

- Zum Sichern des Kabelsteckers an der parallelen Schnittstelle drücken Sie die beiden Befestigungsklammern in die Kerben am Stecker. Zum Sichern des Kabelsteckers an der seriellen Schnittstelle drehen Sie die Schrauben zu beiden Seiten des Steckers fest.

5. Verbinden Sie das andere Ende des Kabels mit Ihrem Rechner. Um den festen Sitz des Steckers zu überprüfen, ziehen Sie leicht an dem Stecker.
6. Schließen Sie die Blende.

AUSWÄHLEN EINER EMULATION

Um den Drucker mit Ihrer Rechner-Software zu steuern, muß auf dem Drucker die richtige Emulation eingestellt sein. In diesem Abschnitt wird erklärt, was Emulationen sind und wie Sie die richtige Emulation auswählen.

Für erfahrene Benutzer:

Werkseitig ist die Emulation Fujitsu DPL24C PLUS eingestellt. Wenn Sie mit dieser Emulation arbeiten wollen, können Sie den folgenden Absatz überspringen.

Eine Emulation ist eine Befehlssprache, mit deren Hilfe die Software Ihres Rechners mit dem Drucker kommuniziert. Es gibt viele verschiedene Druckeremulationen, jede mit bestimmten Funktionen und Vorzügen. Dieser Drucker enthält drei *residente* Emulationen:

- Fujitsu DPL24C PLUS (für Drucker der DL-Serie von Fujitsu)
- IBM Proprinter XL24E
- Epson ESC/P2

Die residenten Emulationen sind im Festspeicher des Druckers gespeichert.

Hier einige Hinweise für die Auswahl der Emulation:

- √ Stellen Sie anhand der Dokumentation zu Ihrer Software fest, welche Emulationen die Software unterstützt. Da die meisten Software-Programme diesen Drucker unterstützen, versuchen Sie zunächst, ein Programm mit der werkseitig eingestellten Emulation (in diesem Falle DPL24C PLUS) auszuführen, auch wenn Sie im Zweifel sind, welche Emulation benötigt wird. Näheres über die Kommunikation des Druckers mit der Rechner-Software finden Sie in Kapitel 5.
- √ Wenn Sie mit mehreren Programmen arbeiten, müssen Sie feststellen, welche Emulation von dem am häufigsten benutzten Programm unterstützt wird. Wählen Sie diese Emulation auf dem Drucker.
- √ Wenn Ihre Software mehrere Emulationen unterstützt, wählen Sie nach Möglichkeit DPL24C PLUS, denn diese Emulation bietet die meisten Funktionen.
- √ Wenn Sie eine Emulation benutzen wollen, die von Ihrer Software nicht unterstützt wird, fragen Sie beim Hersteller der Software oder bei Ihrem autorisierten Fujitsu Partner nach, ob hierfür Unterstützung verfügbar ist. Wenn ja, können Sie den entsprechenden Druckertreiber, der nicht mit dem ursprünglichen Software-Paket geliefert wird, erwerben.

So wählen Sie eine Emulation aus:

1. Schalten Sie den Drucker ein, und lassen Sie ein Blatt einziehen.

Soll nur eine Druckereinstellung geändert werden, z. B. die Emulation, können Sie mit dem Einzelblatteinzug arbeiten. Sollen mehrere Einstellungen geändert werden, wie in Kapitel 5 beschrieben, müssen Sie dagegen mit Endlospapier arbeiten. Anweisungen zum Einziehen von Papier enthält Kapitel 3.

2. Wechseln Sie in den Konfigurationsmodus.

Schalten Sie mit der Taste ONLINE den Drucker offline. Drücken Sie dann die Tasten TEAR OFF und ONLINE.

Wenn der Drucker in den Offline-Konfigurationsmodus wechselt, gibt er die folgenden Informationen aus:

```

*** OFFLINE SETUP MODE ***
- Red cursor indicates the option to be selected.
- The selected option is underlined.
- "SAVE&END" function must be selected to exit setup mode.
- Following list shows how buttons function in setup mode:

BUTTON | ACTION on <<FUNCTION>> menu | ACTION on <ITEM> menu
-----|-----|-----
ONLINE | Reprint <<FUNCTION>> menu      | Select option & return to <<FUNCTION>> menu
MENU   | Select function                 | Select option & print next item
TEAROFF| Select function                 | Select option & print previous item
LOAD   | Move cursor to the right        | Move cursor right to the next option
LF/FF  | Move cursor to the left         | Move cursor left to the previous option
    
```

Menü <<Funktion>>

Funktion

<<FUNCTION>>
 SAVE&END MENU1 MENU2 HARDWRE ADJUST CONFIG DEFAULT LIST SELF-TST HEX-DUMP
 V-MENU

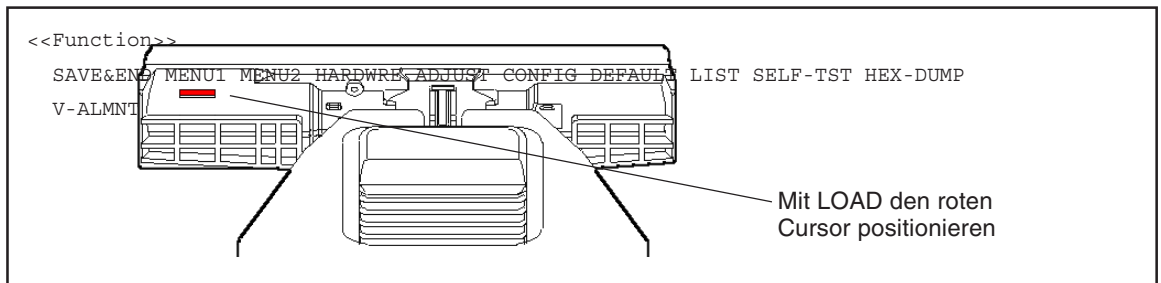
Roter Cursor auf Markierschiene

Erster Ausdruck im Konfigurationsmodus

Achten Sie darauf, daß unten auf der Seite das Menü <<FUNCTION>> ausgedruckt wird.

3. Wählen Sie die Funktion MENU1.

Suchen Sie auf der Plexi-Markierschiene den roten Cursor. Zu Beginn muß er unter SAVE & END am Anfang des Menüs <<FUNCTION>> stehen. Drücken Sie LOAD so oft, bis der rote Cursor unter MENU1 steht, wie in der Abbildung unten dargestellt:



Inbetriebnahme

Wählen Sie MENU1 mit MENU aus, und drücken Sie die Optionen unter <EMULATE> aus:



Die aktuelle Emulation ist unterstrichen. In der Abbildung oben ist die Emulation Fujitsu DPL24C PLUS ausgewählt.

4. Wählen Sie eine Emulation.

Drücken Sie LOAD, bis der rote Cursor unter der gewünschten Emulation steht. Mit MENU wählen Sie ihn aus und drücken den nächsten Menüpunkt in MENU1.

5. Verlassen Sie MENU1.

Drücken Sie ONLINE, um die Funktion MENU1 zu beenden und das Menü <<FUNCTION>> erneut auszudrucken.

6. Verlassen Sie den Konfigurationsmodus, und speichern Sie dabei die Emulation.

Wenn Sie den Konfigurationsmodus beenden und die neue Emulation speichern wollen, vergewissern Sie sich zunächst, daß der rote Cursor unter SAVE & END steht. Dann drücken Sie MENU. Der Drucker wählt SAVE & END und wird dann online geschaltet.

Anweisungen zum Ändern anderer Druckereinstellungen im Konfigurationsmodus enthält Kapitel 5.

**DRUCKEN EINER
MUSTERSEITE (ONLINE)**

Sobald mit dem Selbsttest festgestellt wurde, daß der Drucker ordnungsgemäß arbeitet, erstellen Sie einen Testausdruck von einem Ihrer Programme aus. Damit können Sie prüfen, ob der Drucker richtig an den Rechner angeschlossen ist.

Wenn Sie mit der parallelen Schnittstelle arbeiten, gibt der Drucker in der Regel die richtigen Zeichen aus. Eventuell müssen Sie mit Ihrer Software oder mit dem Konfigurationsmodus des Druckers das Seitenlayout oder verschiedene andere Druckfunktionen ändern.

Wenn Sie die serielle Schnittstelle verwenden, kann es sein, daß der Drucker gar nicht arbeitet oder nur eine Reihe von Fragezeichen (?) ausgibt. Dies bedeutet, daß die Einstellungen für die serielle Schnittstelle im Drucker nicht mit denen in Ihrem Rechner bzw. Ihrer Software übereinstimmen. Bevor Sie diese Einstellungen ändern, versuchen Sie zunächst, die werkseitigen Einstellungen des Druckers auszugeben.

So testen Sie die Kommunikation zwischen Drucker und Rechner:

1. Ziehen Sie einen Bogen Papier ein.
2. Der Drucker muß online geschaltet sein, und die Anzeige ONLINE muß grün leuchten. Anderenfalls drücken Sie die Taste ONLINE.
3. Drucken Sie von Ihrem Textverarbeitungsprogramm, einer Programmiersprache oder einem anderen Programm aus.

4. Wenn Sie das Seitenlayout oder andere Druckfunktionen ändern müssen, können Sie dies sowohl über die Druckereinstellungsmenüs in Ihrer Rechner-Software oder über den Konfigurationsmodus des Druckers tun. Näheres hierzu finden Sie in Kapitel 5.

Arbeitet der Drucker nicht oder druckt er falsche Zeichen, gehen Sie folgendermaßen vor:

- Prüfen Sie, ob das Schnittstellenkabel ordnungsgemäß angeschlossen ist.
- Vergewissern Sie sich, daß in Ihrer Software und auf dem Drucker die gleiche Emulation ausgewählt ist.
- Bei Verwendung einer seriellen Schnittstelle müssen die Einstellungen für die serielle Schnittstelle im Rechner und im Drucker gleich sein. Die werkseitigen Einstellungen des Druckers lauten: 8 Datenbit, kein Paritätsbit, 1 Stoppbit, Übertragungsgeschwindigkeit 9600 Baud, XON/XOFF-Protokoll.

Sie können die Einstellungen für die serielle Schnittstelle entweder am Rechner oder am Drucker vornehmen. Anweisungen zum Ändern der Einstellungen am Drucker finden Sie in Kapitel 5. Sollen die Einstellungen im Rechner geändert werden, stehen dafür die Menüs in Ihrer Software oder Befehle in Ihrem Betriebssystem zur Verfügung. Im folgenden finden Sie ein Beispiel für das Arbeiten im Betriebssystem MS-DOS.

Ändern der Einstellungen für serielle Schnittstellen mit MS-DOS

Bei IBM PCs oder Kompatiblen können die Einstellungen für die serielle Schnittstelle mit den folgenden MODE-Befehlen (MS-DOS) an die werkseitigen Einstellungen des Druckers angepaßt werden:

```
MODE COM1:9600,N,8,1,P  
MODE LPT1:= COM1
```

Sollen diese Einstellungen beim Einschalten des Rechners aktiviert werden, stellen Sie die MODE-Befehle in die Datei AUTOEXEC.BAT. Sorgen Sie dafür, daß die Datei MODE.COM in Ihrem Stammverzeichnis gespeichert ist.

Reagiert der Drucker auch dann nicht, ziehen Sie Ihren autorisierten PSi Partner oder einen Fachmann für serielle Schnittstellen hinzu.

- Falls während des Druckens mit Windows ein Fehler eintritt, verursacht das einfach nochmalige Ausdrucken der Seite ein Entstellen der ausgedruckten Zeichen. Um dieses Problem zu vermeiden, führen Sie eine Rücksetzung am Bedienfeld aus oder schalten Sie den Drucker ab. Drucken Sie dann die Seite erneut aus.

Damit sind die Konfigurations- und Testoperationen für den Drucker abgeschlossen. Wenn Sie sich mit den gängigen Druckeroperationen wie Einziehen von Papier, Auswählen von Druckfunktionen und Drucken von Dokumenten vertraut machen möchten, finden Sie alles Wissenswerte hierzu in Kapitel 3 und 4.

INSTALLIEREN DES DRUCKERTREIBERS

Zur Verwendung des Druckers in einer Windows Umgebung ist ein Druckertreiber erforderlich. Spezielle Druckertreiber für Windows 95, 98, Me, NT 4.0, XP, und 2003 werden mit dem PP204/PP205 Drucker geliefert.

Für Informationen über die Installation des Druckertreibers, beziehen Sie sich bitte auf Readme.txt des zu installierenden Druckertreibers.

- Diese Druckertreiber laufen mit der DLP24C+ Emulation. Achten Sie darauf, die DLP24C+ Emulation für den Druckermodus zu spezifizieren.
- Der PP204/PP205 Druckertreiber ist ein Druckertreiber für Monochrome-Druck.

Das Farbdaten Druckergebnis kann sich von der Druckvorlage oder dem Monochromdaten Druckergebnis unterscheiden.

ARBEITEN MIT PAPIER

Dieses Kapitel erläutert anhand folgender Abschnitte die Verwendung von Papier:

- Geeignetes Papier
- Arbeiten mit Papier
- Einstellen der Papierstärke
- Einlegen von Einzelblättern
- Einziehen von Endlospapier
- Einziehen und Plazieren von Papier
- Wechseln der Papierart

Am Ende dieses Kapitels finden Sie Tips zur Verwendung von Papier. Sie sollten diesen Abschnitt lesen, wenn Sie mehrlagiges Papier, Umschläge oder Etiketten verwenden möchten.

GEEIGNETES PAPIER

Der Drucker eignet sich für Einzelblätter und Endlospapier. Zu den Einzelblättern zählen Umschläge und mehrlagige Einzelblätter, zum Endlospapier Etiketten und mehrlagiges Endlospapier, das dem Drucker über den Traktor zugeführt wird.

Sie erzielen die besten Ergebnisse, wenn das Papier die unten genannten Anforderungen erfüllt (siehe auch Anhang B). Machen Sie einen Testausdruck, oder fragen Sie Ihren autorisierten Fujitsu Partner, wenn Sie sich beim verwendeten Papier nicht sicher sind.

Länge	80 Spalten	Einzelblätter: 76 bis 364 mm (3 bis 14,3 Zoll) Endlospapier: 102 mm (4 Zoll) oder mehr
	136 Spalten	Einzelblätter: 76 bis 420 mm (3 bis 16,5 Zoll) Endlospapier: 102 mm (4 Zoll) oder mehr
Breite	80 Spalten	Einzelblätter: 102 bis 267 mm (4 bis 10,5 Zoll) Endlospapier: 102 bis 267 mm (4 bis 10,5 Zoll)
	136 Spalten	Einzelblätter: 102 bis 420 mm (4 bis 16,5 Zoll) Endlospapier: 102 bis 420 mm (4 bis 16,5 Zoll)
Stärke	Maximale Stärke 0,35 mm.	
Exemplare	1 bis 5 Exemplare (1 Original, bis zu 4 Kopien). Kohlepapier zählt auch als 1 Exemplar.	

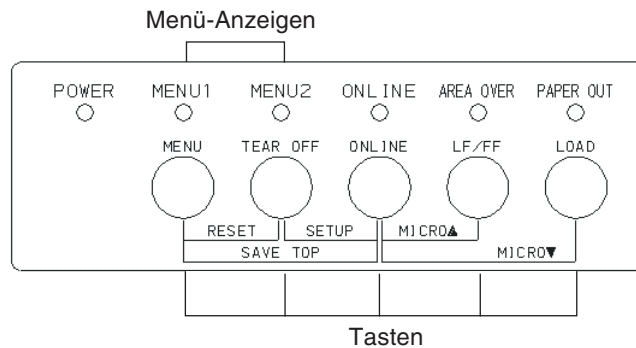
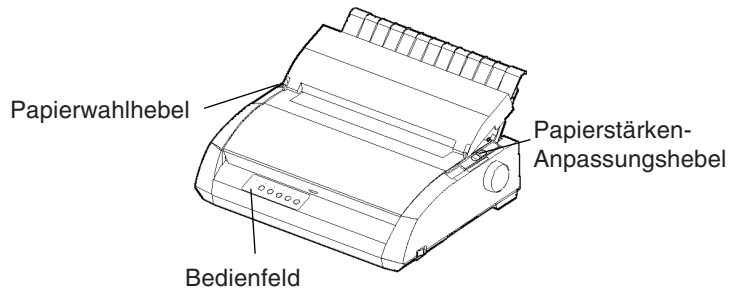
ARBEITEN MIT PAPIER

Folgende Hebel und Tasten dienen zum Einziehen, Auswählen und Transportieren von Papier:

- Papierwahlhebel, links oben am Drucker
- Papierstärken-Anpassungshebel, rechts oben am Drucker
- die Tasten LF/FF, TEAR OFF, LOAD und MENU auf dem Bedienfeld.

Die Tasten haben eine andere Funktion, wenn Sie sie zusammen mit der ONLINE-Taste drücken.

Die Lage der Hebel und Tasten können Sie der folgenden Abbildung entnehmen.



Hebel und Tasten am Drucker

In Tabelle 3.1 ist die Funktion der Hebel und Tasten beschrieben. Weitere Informationen finden Sie weiter hinten in diesem Kapitel.

HINWEIS

Zum Laden und Transportieren von Papier muß der Drucker:

- **online geschaltet sein und darf keine Daten empfangen oder drucken**
- **offline geschaltet sein (er darf sich nicht im Konfigurationsmodus befinden).**

Um das Papier nur ein wenig weiterzutransportieren (Mikrovorschub), drücken Sie die ONLINE-Taste. Der Drucker muß dazu:

- **offline sein (er darf sich nicht im Konfigurationsmodus befinden).**

Tabelle 3.1 Hebel und Tasten

Hebel/Taste	Funktion	Anwendung
LF/FF	Seitenvorschub Zeilenvorschub Mikrovorschub vorwärts	LF/FF drücken und halten, um Papier zu transportieren. Endlospapier wird um eine Seite weitertransportiert. Einzelblätter werden ausgegeben. LF/FF max. 3 Sek. drücken, um Papier eine Zeile vorwärts zu transportieren. LF/FF und ONLINE drücken, um Papier 1/180 Zoll vorwärts zu transportieren.
TEAR OFF	Papier zum Abtrennen transportieren	TEAR OFF drücken, um Perforation vorwärts zur Abreißkante zu transportieren. Papier abtrennen und dann beliebige Taste drücken, um Papier in Parkposition zu bringen.
LOAD	Papier einziehen/ entnehmen Mikrovorschub rückwärts	LOAD drücken, um Papier einzuziehen oder Endlospapier in Parkposition zu bringen. LOAD und ONLINE drücken, um Papier 1/180 Zoll zurückzutransportieren. zurückzutransportieren.
MENU	Eingestellte Einzugsposition speichern	MENU und ONLINE drücken, um beim Mikrovorschub eingestellte Einzugsposition zu speichern.
Papierwählhebel*	Einzugsweg wählen	Für Einzelblätter Papierwahlhebel nach vorne legen (Einzelblatt- Führungsplatte). Für Endlospapier Hebel nach hinten legen.
Papierstärken-Anpassungshebel	An Papierstärke oder Anzahl der Exemplare anpassen	Zahl entsprechend der Anzahl der Exemplare wählen. Falls Ergebnis unbefriedigend, Position ändern (A bis D). D zum Farbbandwechsel oder Beseitigen eines Papierstaus verwenden.

* Auf der Abdeckung finden Sie folgende Markierungen:

 : Endlospapier

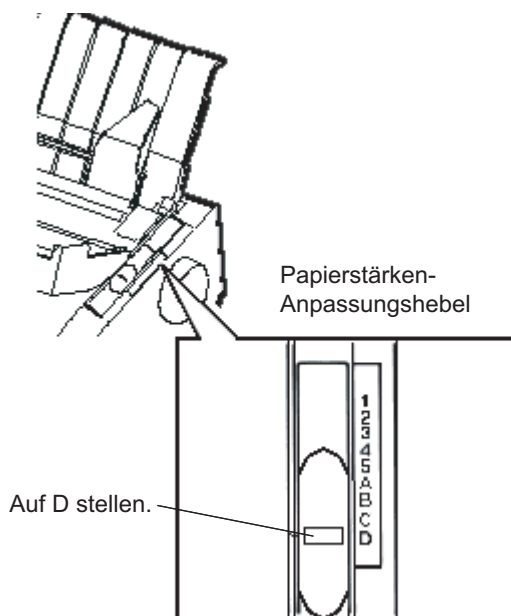
 : Einzelblätter

EINSTELLEN DER PAPIERSTÄRKE

Der Drucker kann Papier unterschiedlicher Papierstärke verarbeiten. Es kann auch Papier mit bis zu fünf Lagen (Original plus vier Durchschläge) bedruckt werden. Weitere Informationen über die Papierstärke enthält Anhang B.

Mit dem Papierstärken-Anpassungshebel rechts oben am Drucker können Sie die Papierstärke einstellen. Vergessen Sie nicht, die Papierstärke einzustellen, wenn sich die zu bedruckende Anzahl an Exemplaren ändert.

Zum Einstellen der Papierstärke stehen neun Positionen zur Verfügung: **1** bis **5** und **A** bis **D**. Stellen Sie anhand der folgenden Tabelle die geeignete Einstellung fest, und bringen Sie den Papierstärken-Anpassungshebel in die entsprechende Position.



Einstellen der Papierstärke

Tabelle 3.2 Einstellungen für Papierstärken-Anpassungshebel

Anzahl an Exemplaren (Original + Durchschläge) *1	Position *2
1 Exemplar	1
2 Exemplare	2
3 Exemplare	3
4 Exemplare	4
5 Exemplare	5
Farbbandwechsel	D

*1 Kohlepapier zählt als ein Exemplar.

*2 Wenn Sie mit dem Ergebnis nicht zufrieden sind, müssen Sie die Hebelposition ändern (A bis D). Position D dient zum Wechseln von Farbbändern oder zum Beseitigen von Papierstaus. Das Bedrucken von Etiketten und Umschlägen wurde in dieser Tabelle nicht berücksichtigt. Stellen Sie den Hebel auf die am besten dafür geeignete Position.

HINWEIS

Wenn der Ausdruck verschmiert, wenn Sie Probleme mit dem Farbband haben oder wenn Papierstaus auftreten, stellen Sie den Hebel um eine Position höher.

EINLEGEN VON EINZELBLÄTTERN

In diesem Abschnitt erfahren Sie, wie man Papier über die Einzelblatt-Führungsplatte zuführt. Bei der Einzelblatt-Führungsplatte wird dem Drucker jeweils eine Seite zugeführt.

Einziehen einer einzelnen Seite

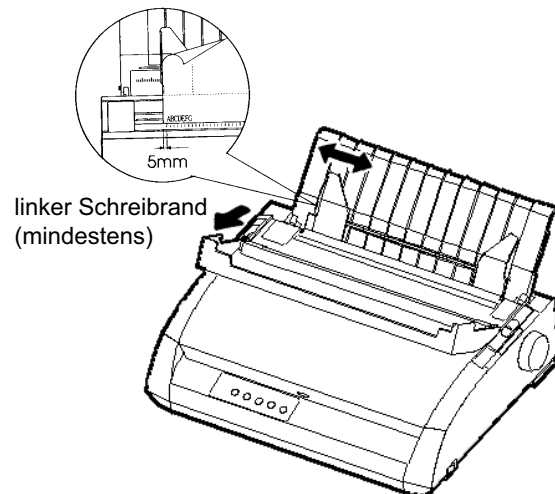
So verwenden Sie die Einzelblatt-Führungsplatte:

1. Der Drucker muß eingeschaltet sein. Prüfen Sie, ob sich das von hinten zugeführte Endlospapier in der Parkposition befindet (siehe **Zurückziehen von Endlospapier** weiter hinten in diesem Kapitel).

2. Falls erforderlich, verstellen Sie den Papierstärken- Anpassungshebel (siehe **Einstellen der Papierstärke** weiter vorne in diesem Kapitel).
3. Bewegen Sie den Papierwahlhebel (links oben am Drucker) nach vorne.
4. Heben Sie die Einzelblatt-Führungsplatte an, und verschieben Sie die linke Papierführung. Beachten Sie, daß der bewegliche Bereich begrenzt ist.

Einstellung des linken Schreibrand

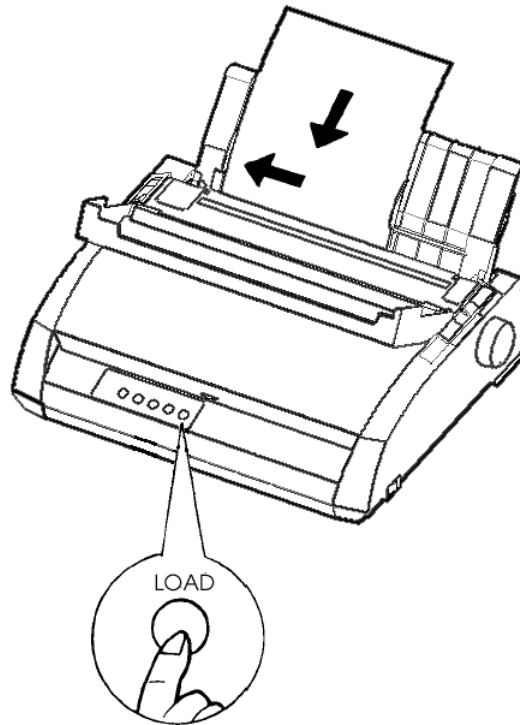
Die Skala (unterhalb der linken Papierführung) ist in 1/10- Zoll-Schritten unterteilt. Wenn die linke Papierführung auf die Position ganz rechts gestellt ist, beträgt der linke Rand etwa 5 mm (0,2 Zoll). Zum Ausrichten von Papier können Sie auch die beiden Lineale (Einheit Zoll) auf der Auswurf-Abdeckung des Druckers verwenden. Die Skala ist in 10 Spalten pro Zoll unterteilt.



Vorbereiten des Druckers für Einzelblätter

5. Legen Sie ein Blatt Papier in die Einzelblatt-Führungsplatte ein. Die Papierunterkante muß an der Druckwalze anliegen. Verstellen Sie anschließend die rechte Papierführung.

6. Drücken Sie die Taste LOAD. Das Papier wird bis zur Position oberer Seitenrand, d. h. zur ersten Druckzeile, transportiert. Um die Position des Papiers geringfügig zu ändern, drücken Sie gleichzeitig die Tasten ONLINE und LF/FF oder LOAD. Das Papier wird dann um 1/180 Zoll vor- oder zurücktransportiert.



Einziehen eines Einzelblatts

7. Schalten Sie den Drucker online. Drucken Sie eine Testseite, und prüfen Sie die Seitenränder. Falls erforderlich, stellen Sie folgendes ein:
- Die horizontale Ausrichtung des Papiers. Verschieben Sie dazu die Papierführungen.
 - Die Einstellung oberer Seitenrand (siehe Kapitel 5).
 - Die Ränder. Stellen Sie die Ränder über Ihr Programm oder den Konfigurationsmodus des Druckers ein (siehe Kapitel 5).

Ausgeben von Einzelblättern

Wenn Sie den Druckvorgang über Ihr Programm steuern, wird jede einzelne Seite automatisch ausgegeben, nachdem sie bedruckt wurde. Sie haben zwei Möglichkeiten, die Seiten manuell auszugeben:

- Drücken Sie LF/FF, und halten Sie die Taste gedrückt, um das Blatt vorwärts zu transportieren.
- Drehen Sie den Walzendrehknopf im Uhrzeigersinn.

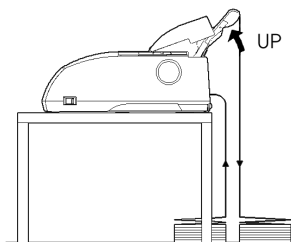
VERWENDEN VON ENDLOSPAPIER

Endlospapier ist an der Perforation gefaltet. Es eignet sich besonders für Probeausdrucke und zum Drucken großer Dateien. Das Papier wird dem Drucker mittels Papiertraktoren über den Traktoreinzug zugeführt. Die Traktoren an der Rückseite des Druckers schieben das Papier vorwärts und führen es der Druckwalze über die Druckerrückseite zu. Der Einzug erfolgt also über einen Schubtraktor.

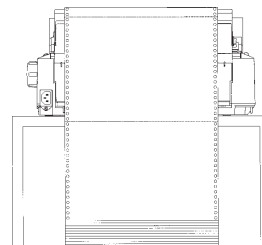
Plazieren der Papierstapel

Legen Sie den Papierstapel direkt an der Druckerrückseite unter den Drucker. Nach Einlegen des Papiers sollte der Einzugschwanz des Papiers wie folgt verlaufen:

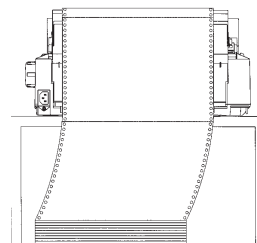
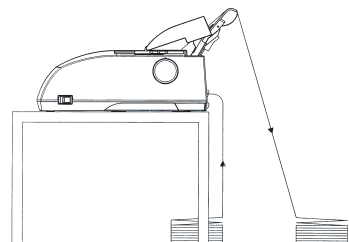
Richtiges Plazieren



Einzug von hinten



Falsches Plazieren



Plazieren von Endlospapier

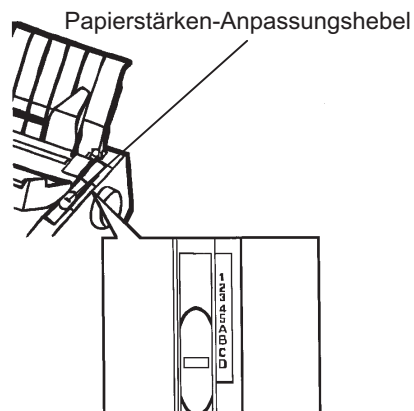
Einziehen von Endlospapier

In diesem Abschnitt wird erläutert, wie Sie mit Endlospapier arbeiten. Die Traktoreinheit schiebt Endlospapier in den Einzug.

Legen Sie das Endlospapier wie folgt ein:

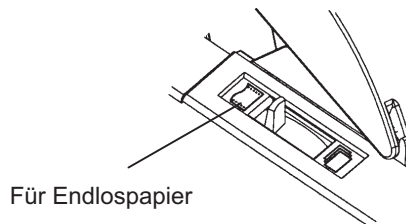
1. Der Drucker muß eingeschaltet sein. Entfernen Sie vorhandene Einzelblätter aus dem Drucker.
2. Falls erforderlich, verschieben Sie den Papierstärken- Anpassungshebel (siehe **Einstellen der Papierstärke** weiter vorne in diesem Kapitel).

Anzahl der Exemplare	Einstellung
1	1 bis 2
2 bis 3	2 bis 3
4	3 bis 4
5	4 bis 5



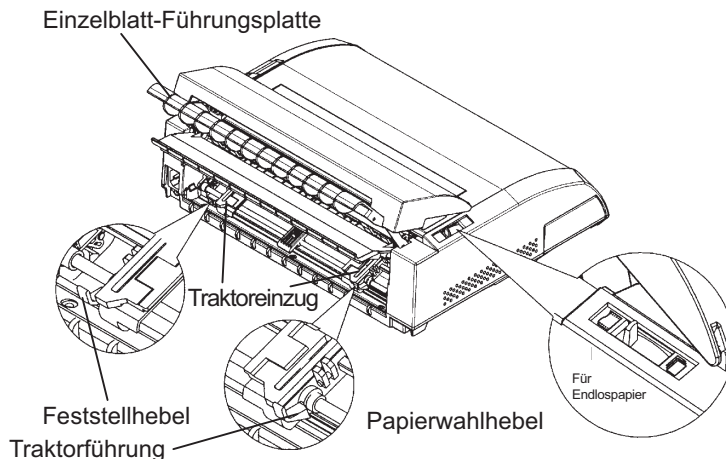
Einstellen des Papierstärken-Anpassungshebels

3. Legen Sie den Papierwahlhebel (siehe unten) nach hinten.



Vorbereiten des Druckers für Endlospapier

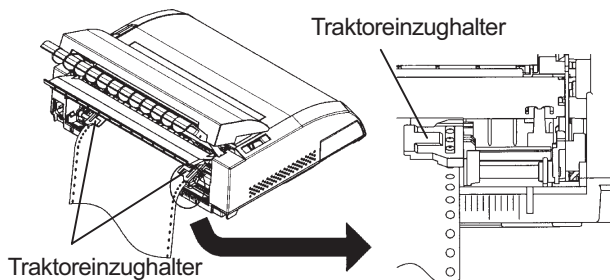
4. Lösen Sie die Traktorverriegelungen, indem Sie sie nach oben ziehen, und öffnen Sie die Papierhalter (siehe folgende Abbildung).
5. Verschieben Sie die (von hinten gesehen) rechte Traktorführung. Drücken Sie die rechte Verriegelung nach unten, um die Traktorführung zu verriegeln. Zentrieren Sie dann die mittlere Papierstütze.



Verschieben der Traktorführungen

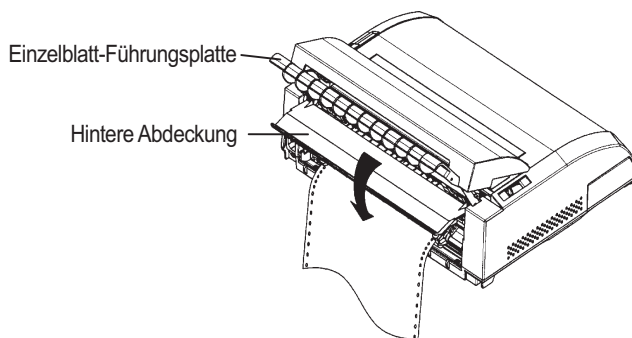
Einstellung des linken Schreibbands

Unter der rechten Traktorführung (von hinten gesehen) befindet sich ein kurzes Lineal, das in 10 Spalten pro Zoll unterteilt ist und zum Platzieren der Traktorführung verwendet werden kann. Wenn sich die Papierkante an der Linie ganz links befindet, beträgt der linke Rand einschließlich dem Perforationsbereich etwa 12 mm (0,5 Zoll).



Einstellung des linken Schreibbands

6. Führen Sie die Stifte der beiden Traktorführungen in die Transportlöcher im Papier ein. Passen Sie die (von hinten gesehen) linke Traktorführung an die Papierbreite an. Schließen Sie die Papierhalter.
7. Schieben Sie die (von hinten gesehen) linke Traktorführung etwas nach außen, um das Papier zu straffen. Drücken Sie den linken Hebel nach unten, damit die Traktorführung in dieser Position einrastet. Schließen Sie die hintere Abdeckung.
8. Ziehen Sie die hintere Abdeckung kräftig aus der Einzelblatt-Führungsplatte (in der vom Pfeil angezeigten Richtung), und setzen Sie sie herunter.



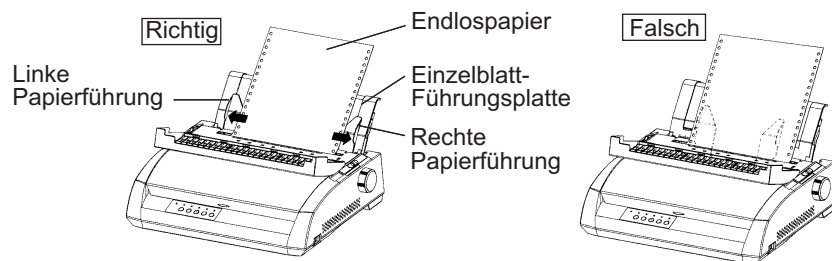
Einstellen der hinteren Abdeckung

9. Bringen Sie den Einzelblatteinzug an. Informationen hierzu finden Sie in Kapitel 2 unter **Anbringen des Einzelblatthalters**.
10. Drücken Sie die Taste LOAD, um das Papier bis zur Position oberer Seitenrand einzuziehen, d. h. bis zur Position der ersten Druckzeile.
11. Drücken Sie die Taste ONLINE, um den Drucker online zu schalten. Drucken Sie eine Testseite, und prüfen Sie die Seitenränder. Falls erforderlich, stellen Sie folgendes ein:
 - Die horizontale Ausrichtung des Papiers. Falls erforderlich, richten Sie die Traktorführungen aus.
 - Die Einstellung oberer Seitenrand (siehe Kapitel 5).
 - Die Ränder. Nehmen Sie die Einstellungen in Ihrem Programm oder im Konfigurationsmodus des Druckers vor (siehe Kapitel 5).

Falls die Papierschnitt-Position und die Perforations-Position nicht übereinstimmen, justieren Sie sie wie folgt.

HINWEIS

Wenn Sie Endlospapier verwenden, versichern Sie sich, daß die Ränder der rechten und linken Papierführungen das Papier nicht berühren. Schieben Sie beide Papierführungen eng an die Enden beider Seiten.



Abstimmung der TEAR OFF Position

Wenn die Taste TEAR OFF verwendet wird, um das Papier zum Abschneiden auszugeben, kann die Papierschnitt-Position und die Perforations-Position nicht übereinstimmen. Justieren Sie in diesem Fall ihre Positionen wie folgt.

Abstimmungsverfahren:

1. Verwenden Sie die Taste TEAR OFF, um das Papier zur Schnitt-Position auszugeben. (Halten Sie dabei die Taste TEAR OFF gedrückt.)
2. Während Sie die Taste TEAR OFF gedrückt halten, justieren Sie die Schnitt-Position mit der Taste LF/FF oder LOAD.
 - Taste LF/FF: Einmaliges Drücken dieser Taste vergrößert die Papiereinzugsmenge um 1/180 Zoll.
 - Taste LOAD: Einmaliges Drücken dieser Taste verringert die Papiereinzugsmenge um 1/180 Zoll.
 - Der Abstimmungsbereich beträgt plus oder minus 63/180 Zoll (etwa 9 mm). Bei Überschreitung wird ein Alarmton abgegeben.
3. Wenn die Schnitt-Position justiert ist, lassen Sie die Taste TEAR OFF los. Die Papiereinzugsmenge am Ende der Abstimmung wird festgehalten als Papiermenge, die eingezogen wird, wenn die Taste TEAR OFF gedrückt wird.

Zurückziehen von Endlospapier

Diese Funktion steht beim Einzug über Zugtraktor nicht zur Verfügung. So ziehen Sie Endlospapier zurück:

1. Der Papierwählhebel muß in der hinteren Position stehen.
2. Drücken Sie die Taste LOAD. Das Endlospapier wird in die Parkposition zurückgezogen. Läßt sich das Papier nicht mit einem Tastendruck zurückziehen, drücken Sie LOAD so oft, bis die Parkposition erreicht ist.

HINWEIS

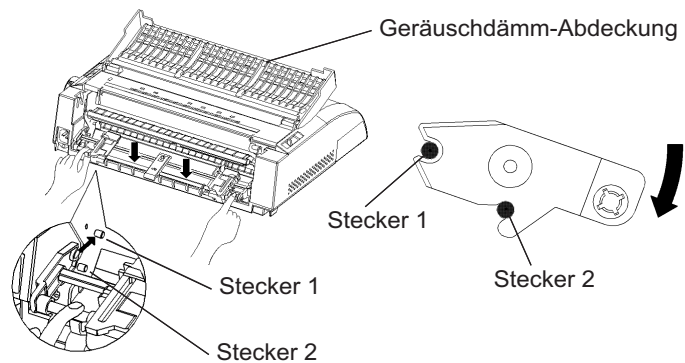
Pro Operation kann Papier bis zu 55,8 cm Länge zurückgezogen werden.

3. Zum Entfernen des Papiers heben Sie die Papierhalter an der Traktorführung an und heben das Papier heraus.

Installieren der Traktoreinheit

Installieren Sie die Traktoreinheit wie folgt, falls sich diese von den Steckern gelöst hat.

1. Schalten Sie den Drucker aus.
2. Entfernen Sie die Einzelblatt-Führungsplatte und öffnen Sie die Geräuschdämm-Abdeckung.
3. Haken Sie die Kerbe der Traktoreinheit an Stecker 1 ein, und drehen Sie die Einheit so nach unten, daß Sie die andere Kerbe auf Stecker 2 aufsetzen können.



Abreißen von Blättern

Der Drucker hat eine spezielle „Abreißkante“, an der bedruckte Seiten ohne Papierverlust abgetrennt werden können. Diese Abreißkante befindet sich an der Auswurf-Abdeckung.

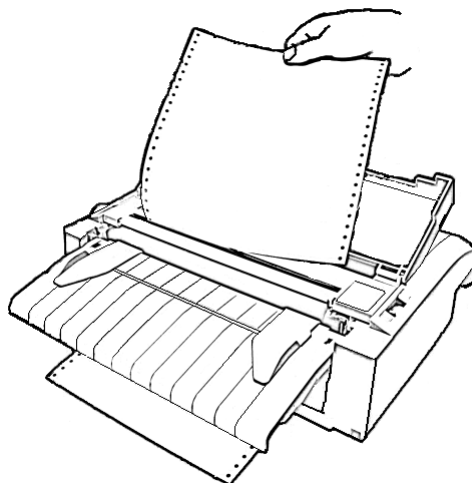
So reißen Sie Endlospapier mit Hilfe der Abreißkante ab:

1. Drücken Sie die Taste TEAR OFF. Die untere Perforation der letzten Seite wird zur Abreißkante vorgeschoben. Wenn Sie mit der Funktion CONFIG im Konfigurationsmodus TEAR OFF: AUTO angegeben haben, wird das Papier automatisch zur Abreißkante vorgeschoben, wenn das Ende des Auftrags erreicht ist oder der Drucker alle Daten empfangen hat.

HINWEIS

Befindet sich die untere Perforation des Papiers nicht an der Abreißkante, ist u. U. die Papierlänge in der Software oder im Konfigurationsmodus des Druckers nicht richtig angegeben. Anweisungen zum Angeben der Papierlänge im Konfigurationsmodus enthält Kapitel 5.

2. Reißen Sie das Papier an der Perforation ab.



Abreißen von Endlospapier

3. Drücken Sie eine beliebige Taste, damit das Papier an die Position oberer Seitenrand zurückgezogen wird.

EINZIEHEN UND PLAZIEREN VON PAPIER

Seitenvorschub/Zeilenvorschub (FF/LF)

Mit der Funktion Zeilenvorschub/Seitenvorschub bewegen Sie das Papier vorwärts, und zwar unabhängig davon, ob der Drucker online oder offline geschaltet ist. Wenn Sie die Taste LF/FF gedrückt halten, wird ein Bogen Papier eingezogen. Wenn Sie LF/FF einmal kurz (höchstens 3 Sekunden) drücken, wird das Papier um eine Zeile vorgeschoben.

Über das Bedienfeld kann kein Zeilen-/Seitenvorschub in umgekehrter Richtung vorgenommen werden. Um Papier rückwärts zu bewegen, drehen Sie den Walzendrehknopf von Hand. Wenn Sie allerdings zu weit drehen, kann das Papier nicht mehr eingezogen werden.

Mikrovorschub vorwärts und rückwärts

Mit dem Mikrovorschub können Sie die Papierposition genauer einstellen. Diese Funktion ist bei offline geschaltetem Drucker verfügbar. Wenn Sie ONLINE und LF/FF drücken, wird das Papier in kleinen Schritten vorgeschoben, bei ONLINE und LOAD wird es zurückgezogen.

Wenn Sie das Papier zu weit zurückziehen, kann es nicht mehr eingezogen werden.

Einstellen der Einzugsposition

Mit der Funktion Mikrovorschub können Sie auch die Einzugsposition des Papiers einstellen. Wenn Sie diese Funktion aktivieren, nachdem Sie bei offline geschaltetem Drucker LOAD gedrückt haben, bleibt diese Einstellung vorübergehend als Einzugsposition gültig, bis der Drucker ausgeschaltet wird. Wenn Sie ONLINE und MENU drücken, wird die neue Einzugsposition permanent gespeichert. Einzugspositionen werden für Einzelblätter und Endlospapier separat gespeichert.

WECHSELN DER PAPIERART

Müssen verschiedene Auftragsarten auf dem Drucker ausgeführt werden, ist es oft günstig, zwischen Einzelblatteinzug und Endlospapier wechseln zu können, ohne daß das Endlospapier entfernt werden muß. Wie dies geschieht, wird im folgenden erläutert.

Wechseln zum Einzelblatteinzug

So wechseln Sie von Endlospapier zu Einzelblatteinzug:

1. Reißen Sie die bedruckten Seiten ab.
2. Ziehen Sie das Papier in die Parkposition zurück (LOAD drücken). Die Anzeige PAPER OUT leuchtet rot auf.

VORSICHT

Wird das Endlospapier nicht in Parkposition zurückgezogen, kommt es zu Papierstaus.

3. Stellen Sie den Papierwählhebel nach vorn (Einzelblatteinzug).
4. Setzen Sie die Einzelblatt-Führungsplatte ein. Näheres dazu finden Sie im Abschnitt **Einlegen von Einzelblättern** weiter vorn in diesem Kapitel. Bei Verwendung der Einzelblatt-Führungsplatte drücken Sie LOAD, um das Papier in die Position oberer Seitenrand zu bringen.

Nun können Sie auf Einzelblätter drucken.

Wechseln zum Endlospapiereinzug

So wechseln Sie vom Einzelblatt- zum Endlospapiereinzug:

1. Ist ein Einzelblatt eingezogen, drehen Sie den Walzendrehknopf, oder halten Sie die Taste LF/FF gedrückt, bis es ausgegeben wird.

WARNUNG

Wird das Papier nicht entfernt, kann es zu Papierstaus kommen.

2. Stellen Sie den Papierwählhebel nach hinten (Endlospapier).
3. Drücken Sie die Taste LOAD. Das Endlospapier wird zur Position oberer Seitenrand vorgeschoben.

Nun können Sie auf Endlospapier drucken.

TIPS ZUM PAPIER

Allgemeine Hinweise

- Verwenden Sie eine gute Papierqualität. Das Papier darf nicht zerknittert sein und muß glatte Ränder haben.
- Verwenden Sie kein Papier mit Heftklammern oder anderen Metallteilen.
- Verwenden Sie kein Papier ungleichmäßiger Stärke, z. B. mehrlagiges Papier mit unterschiedlich langen Bögen, Papier mit Prägeschrift oder Etiketten, die in größeren Abständen auf dem Trägerpapier angebracht sind, so daß sich zwischen Etiketten und etikettenfreien Bereichen Stärkenunterschiede ergeben.
- Lagern Sie Papier an einem sauberen, trockenen Ort.

Mehrlagiges Papier

- Verwenden Sie keine Schnelltrennsätze (Einzelblätter mit Kohlepapier dazwischen), da das unterste Blatt u. U. nicht korrekt ausgerichtet ist.
- Mehrlagiges gesicktes Papier wird leichter eingezogen, wenn Sie die Einzelblatt-Führungsplatte anheben und als Stütze verwenden.

Briefumschläge

Zum Bedrucken von Briefumschlägen verwenden Sie die Einzelblatt-Führungsplatte oder den manuellen Einzug. Folgendes ist zu beachten:

- Stellen Sie den Papierstärken-Anpassungshebel entsprechend ein.
- Beim Einziehen von Umschlägen müssen die Klappen nach vorne zeigen, da es sonst zu Papierstaus kommen kann.

Etiketten

- Verwenden Sie Etiketten nur unter normalen Betriebsbedingungen, da sie temperatur- und feuchtigkeitsempfindlich sind.
- Verwenden Sie nur Etiketten auf Endlosträgerband, nicht auf Einzelblättern, da diese verrutschen und dadurch schief bedruckt werden können.
- Stellen Sie den Papierstärken-Anpassungshebel entsprechend ein.
- Verwenden Sie nicht die Tasten LOAD/UNLOAD im Bedienfeld zum Zurückziehen von Etiketten (Gefahr von Papierstau).
- Verwenden Sie nicht die Tearoff-Funktion des Druckers. Beim Zurückziehen von Etiketten können diese sich vom Trägerband lösen und im Drucker festkleben.
- Lassen Sie keine Etiketten im Drucker, damit sie nicht die Druckwalze verkleben und blockieren, wenn Sie weiter drucken wollen.
- Führen Sie vor dem Drucken einen Testdruck der Etiketten durch. Falls ein Papierstau entsteht, stellen Sie den Papierstärken-Anpassungshebel weiter ein. Falls sich das Papier dennoch staut, verwenden Sie eine andere Art von Etikett.

DRUCKEN

Dieses Kapitel beschreibt die Vorgehensweise beim Drucken. Informationen zum Einziehen von Papier in den Drucker finden Sie in Kapitel 3. Dieses Kapitel beschreibt das:

- Auswählen von Druckoptionen
- Starten, Stoppen oder Wiederaufnehmen des Druckvorgangs
- Entnehmen der Ausdrucke
- Löschen des Druckpuffers

WÄHLEN VON DRUCKOPTIONEN

Über die Druckoptionen legen Sie das Aussehen der Ausdrucke fest. Folgende Druckoptionen sind unter anderem verfügbar:

- Druckqualität
- Schriften
- Zeichendichte (Zeichen pro Zoll)
- Seitenlänge und -breite
- Zeilenabstand (Zeilen pro Zoll)

Sie können die Druckoptionen entweder über Ihr Programm oder über das Bedienfeld des Druckers auswählen. Für welche der beiden Methoden Sie sich entscheiden, hängt von den Fähigkeiten des verwendeten Programms ab. Besitzt Ihr Programm die meisten Funktionen, die Sie benötigen, müssen Sie – wenn überhaupt – nur sehr selten mit dem Bedienfeld arbeiten. *Die Drucker-einstellungen werden im übrigen oft vom Programm überschrieben.*

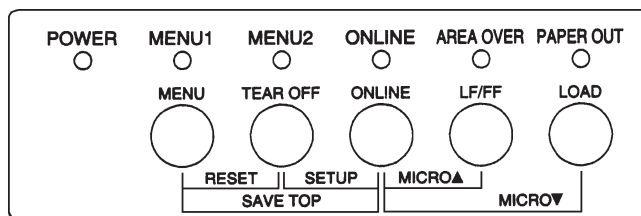
Wenn Ihr Programm nur eine sehr begrenzte Anzahl von Druckoptionen besitzt, können Sie auf dem Bedienfeld weitere Optionen auswählen. Das heißt, daß Sie auf dem Bedienfeld manchmal Optionen wählen können, die über die Software nicht gewählt werden können. So können Sie z. B. ladbare Schriften wählen, die von Ihrem Programm nicht unterstützt werden.

Wählen von Optionen über das Anwendungsprogramm

Viele Anwendungssoftware-Pakete bieten eine Reihe von Druckoptionen und schließen Optionen ein, die der Drucker nicht zur Verfügung stellt. Bei den Programmen haben Sie oft eine größere Auswahl an Schriftgrößen als beim Drucker. Sie können für eine Seite auch mehrere Schriften definieren. Informationen darüber, welche Funktionen Ihr Programm unterstützt und wie man diese auswählt, finden Sie in der Dokumentation zu Ihrem Programm.

Wählen von Optionen über das Bedienfeld

Mit der Taste MENU können Sie direkt ein Menü auswählen.



Bedienfeld des Druckers

Bei MENU können Sie zwischen MENU1 und MENU2 wählen, in denen Sie im voraus unterschiedliche Optionen definieren können. Einige der Druckoptionen sind z. B. Emulation, Druckqualität, Zeichendichte und Zeilenabstand.

Wenn Sie den Drucker einschalten, beginnt die MENU1- Anzeige zu leuchten. Das bedeutet, daß alle Werte aktiv sind, die MENU1 zugewiesen wurden. Sie können vor dem Drucken aber auch problemlos zu MENU2 wechseln. Sie haben ferner die Möglichkeit, eine andere residente Schrift als die MENU1 und MENU2 zugewiesene Schrift zu wählen.

HINWEIS

Zum Nachschlagen sollten Sie eine Liste der Einstellungen für MENU1 und MENU2 in der Nähe des Druckers aufbewahren. Informationen zum Drucken einer Liste der aktuellen Einstellungen finden Sie im Abschnitt Ausdrucken einer Liste der gewählten Optionen in Kapitel 5. Sie können die Einstellungen auch in die leeren Spalten in Tabelle 4.1 eintragen.

Wählen von MENU1 oder MENU2

Wenn Sie den Drucker einschalten, ist MENU1 aktiv. Um zu MENU2 oder wieder zu MENU1 zu wechseln, gehen Sie wie folgt vor:

1. Drücken Sie ONLINE, um den Drucker offline zu schalten.
2. Drücken Sie mehrmals die Taste MENU. Die leuchtende Anzeige (1 oder 2) weist auf das gewählte Menü hin. Wenn die Menüwahl gewechselt wird, wird die Schrift (Zeichensatz, Zeichenabstand und Qualität), die dem gewählten Menü zugewiesen wurde, aktiv.

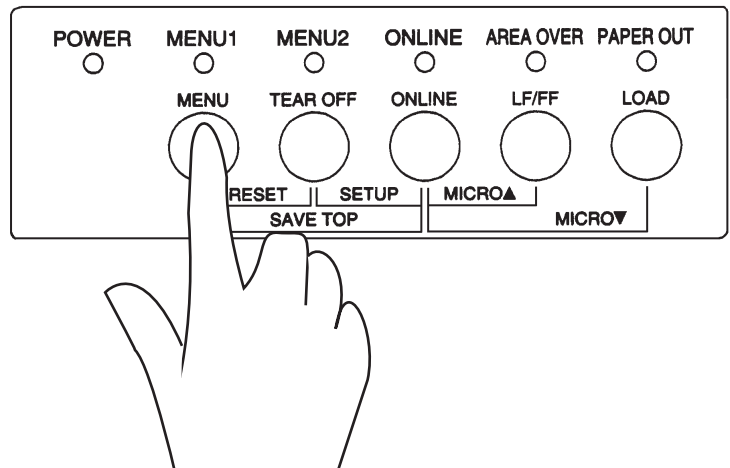


Tabelle 4.1 Einstellungen für MENU1 und MENU2

Mögliche Einstellungen	Standardeinstellungen	
	Markieren Sie die Standardeinstellungen in der Tabelle.	
Druckoption	MENU1	MENU2
Emulation Fujitsu DPL24C PLUS IBM Proprinter XL24E Epson EPC/P2		
Schrift Courier 10 Prestige Elite 12 Compressed 17 (Schmalschrift 17) Boldface PS (Fett PS) Pica 10 Correspondence (Korrespondenz-Schrift) OCR-B 10 OCR-A 10 Courier Normal 10 (Konturschrift) Courier Fett 10 (Konturschrift) Courier Kursiv 10 (Konturschrift) Nimbus Sans Normal PS (Konturschrift) Nimbus Sans Fett PS (Konturschrift) Nimbus Sans Kursiv PS (Konturschrift) Timeless Normal PS (Konturschrift) Timeless Fett PS (Konturschrift) Timeless Kursiv PS (Konturschrift) Ladbare Schrift 0 Ladbare Schrift 1		
Druckqualität Letter (Briefqualität) Report (Listenqualität) Draft (Entwurfsdruck) High-speed Draft (Schnelldruck)		
Zeichendichte 2.5, 3, 5, 6, 10, 12 15, 17, 18 oder 20 cpi Proportionaldruck		
Andere:		

3. Wenn Sie den Drucker nun wieder online schalten möchten, drücken Sie die ONLINE-Taste. Sie können jetzt mit dem Drucken beginnen. Dabei wird das gewählte Menü verwendet.

STARTEN ODER STOPPEN DES DRUCKVORGANGS

Starten des Druckvorgangs

Bevor Sie mit dem Drucken beginnen, müssen Sie sich vergewissern, ob Papier eingelegt wurde. Prüfen Sie ferner, ob sich der Papierstärken- Anpassungshebel in der richtigen Stellung befindet (**1** bis **D**).

Um mit dem Drucken zu beginnen, schalten Sie den Drucker mit der ONLINE-Taste online und senden das Dokument zum Drucker.

Stoppen des Druckvorgangs

Wenn Sie den Druckvorgang sofort stoppen möchten, drücken Sie die ONLINE-Taste, um den Drucker offline zu schalten. Sie können den Druckvorgang auch mit Ihrem Programm stoppen. Allerdings stoppt der Druckvorgang dann nicht sofort. Die Daten, die bereits zum Druckpuffer gesendet, aber noch nicht gedruckt wurden, werden so lange gespeichert, bis Sie den Druckvorgang fortsetzen. Die im Druckpuffer enthaltenen Daten gehen beim Ausschalten des Druckers allerdings verloren.

Drücken Sie nochmals ONLINE, um den Druckvorgang fortzusetzen. Zum Abbrechen des Druckvorgangs verwenden Sie die Befehle Ihres Programms oder Rechners. Wenn Sie den Druckpuffer löschen möchten, schalten Sie den Drucker offline und drücken die Tasten MENU und TEAR OFF. Alle Daten, die vor dem Abbrechen des Druckvorgangs zum Drucker gesendet wurden, gehen verloren.

Wiederaufnehmen des Druckvorgangs nach dem Nachfüllen von Papier

Der Drucker stellt fest, wann das Papier zur Neige geht. Je nachdem, wie PPR-OUT (Paper-Out - Papierende) im Konfigurationsmodus definiert wurde, reagiert der Drucker auf eine der folgenden Arten:

- Der Drucker stoppt den Druckvorgang. Die rote PAPER OUT-Anzeige beginnt zu leuchten, oder
- der Drucker druckt weiter, bis keine Daten mehr im Druckpuffer enthalten sind.

Kapitel 5 enthält weitere Informationen über PPR-OUT. Der Drucker ist werkseitig so eingestellt, daß er den Druckvorgang stoppt, wenn das Endlospapier zur Neige geht. Bei Einzelblättern druckt er weiter.

Wenn das Papier zur Neige geht, gibt es zwei Möglichkeiten weiterzudrucken:

Drucken der restlichen Zeilen auf die letzte Seite

Diese Möglichkeit ist geeignet, bei PAPER OUT mit dem Drucken fortzufahren.

1. Drücken Sie ONLINE. Der Drucker wird online geschaltet, druckt eine Zeile oder führt einen Zeilenvorschub aus. Danach beginnt die PAPER OUT-Anzeige wieder zu leuchten.
2. Sie können diesen Schritt wiederholen, bis sich der Druckkopf nicht mehr auf dem Papier befindet. Diese Vorgehensweise kann jedoch zu einem ungleichmäßigen Zeilenabstand führen.

VORSICHT

Wenn Sie die Einzelblatt-Führungsplatte verwenden oder die restlichen Zeilen drucken, müssen Sie darauf achten, daß Sie nicht auf der Druckwalze drucken, da die Druckwalze und der Druckkopf dadurch beschädigt werden können.

Weiterdrucken nach dem Nachfüllen von Papier

1. Führen Sie Endlospapier in die Stifte der Traktoren ein, oder legen Sie Einzelblätter auf die Einzelblatt-Führungsplatte.
2. Um das erste Blatt einzuziehen, drücken Sie LOAD. Die PAPER OUT-Anzeige erlischt.
3. Drücken Sie ONLINE, um den Drucker online zu schalten. Der Drucker setzt den Druckvorgang daraufhin fort.

HINWEIS

Bei Endlospapier werden die Seite, bei der der Druckvorgang gestoppt wurde, und die Seite, bei der der Druckvorgang wieder aufgenommen wurde, wahrscheinlich nicht richtig gedruckt. Drucken Sie die beiden Seiten deshalb noch einmal.

Wiederaufnahmen des Druckvorgangs nach einer Überschreitung des Druckbereichs-Warnung (Area Over)

Der Drucker erkennt die linke und die rechte Papierkante und speichert deren Position beim Einziehen von Papier. Wenn Sie Daten drucken, die über einen der beiden Bereiche hinausgehen, werden die Daten vom Drucker ignoriert, und die AREA OVER-Anzeige leuchtet auf, um Sie auf den Datenverlust aufmerksam zu machen. Der Druckvorgang wird allerdings nicht abgebrochen.

Die Anzeige AREA OVER funktioniert, wenn AREACNT (Bereichskontrolle) im Konfigurationsmodus auf ENABLE eingestellt wurde. In Kapitel 5 finden Sie Informationen zur Einstellung von AREACNT. Die Werkseinstellung bewirkt nicht die Erkennung der Papierränder. Bei dunkel getöntem oder bedrucktem Papier ist der Drucker unter Umständen nicht in der Lage, die Papierränder richtig zu erkennen. In diesem Fall sollte der Sensor deaktiviert werden.

So wird der Druckvorgang fortgesetzt:

1. Stoppen Sie den Druckvorgang mit Hilfe Ihres Programms, und drücken Sie ONLINE, um den Drucker offline zu schalten.
2. Richten Sie das Papier horizontal korrekt aus, oder ändern Sie die Ränder im Konfigurationsmenü des Druckers oder in Ihrem Programm.
3. Drücken Sie ONLINE, um den Drucker online zu schalten. Senden Sie die Seiten ab der Seite noch einmal zum Drucker, ab der Daten nicht gedruckt wurden.

ENTNEHMEN VON AUSDRUCKEN

In diesem Abschnitt wird beschrieben, wie man Einzelblätter und Endlospapier nach dem Drucken aus dem Drucker nimmt.

Entnehmen von Einzelblättern

Wenn Sie den Druckvorgang über Ihr Programm steuern, gibt der Drucker jedes Blatt automatisch aus, sobald die Seite vollständig bedruckt ist. Es gibt zwei Möglichkeiten, die Blätter manuell zu entnehmen:

- Drücken Sie die Taste LF/FF, und halten Sie sie gedrückt, bis die Seite ausgegeben wird.
- Drehen Sie den Walzendrehknopf im Uhrzeigersinn.

Entnehmen von Endlospapier

Entnehmen Sie das Endlospapier mit der Tearoff-Funktion, um möglichst wenig Papier zu verbrauchen. Drücken Sie TEAR OFF, damit die Perforation bis zur Abreißkante transportiert wird. Reißen Sie das Papier ab, und drücken Sie anschließend eine beliebige Taste, um das Papier bis zur Position oberer Seitenrand zurückzutransportieren. Genauere Anweisungen finden Sie in Kapitel 3.

LÖSCHEN DES DRUCKPUFFERS

Schalten Sie den Drucker offline. Wenn Sie die Tasten MENU und TEAR OFF gleichzeitig drücken, werden alle Daten aus dem Druckpuffer gelöscht. Dies ist z. B. erforderlich, wenn Sie einen Druckvorgang abgebrochen haben und die bereits zum Drucker gesendeten Daten nicht drucken möchten.

Die Einstellungen für MENU1 und MENU2, die residente Schrift, sofern beibehalten, die Positionseinstellungen für den Papiereinzug und die ladbaren Schriften, sofern heruntergeladen, bleiben jedoch erhalten.

DER KONFIGURATIONSMODUS

Der Drucker kann in zwei Modi arbeiten: im Normal- und im Konfigurationsmodus. Im *Normalmodus* werden die üblichen Druckeroperationen durchgeführt; er wird in Kapitel 3 und 4 beschrieben.

Im Konfigurationsmodus können Sie:

- Die optionalen Einstellungen des Druckers auswählen
- Bei Fehlern am Drucker Diagnosefunktionen aufrufen

Diese Funktionen des Konfigurationsmodus können offline über das Bedienfeld (Offline-Konfiguration) oder online über eine Anwendung oder ein Konfigurationsprogramm des Rechners (Online-Konfiguration) aktiviert werden. In diesem Kapitel wird die Offline-Konfiguration erläutert. Die am Ende des Kapitels erwähnte Online-Konfiguration ist in allen Emulationen möglich.

Zu den optionalen Einstellungen des Druckers gehören Emulation, Schrift, Zeichendichte, Seitenlänge und -breite, Optionen für die serielle Schnittstelle sowie die Einstellung oberer Seitenrand. Sie können diese Einstellungen im Drucker speichern und damit zu Standardeinstellungen machen, die beim Einschalten des Druckers aktiviert werden. Wenn Sie z. B. DPL24C PLUS als Standardemulation definieren, wird DPL24C PLUS beim Einschalten des Druckers aktiviert.

Die Diagnosefunktionen des Druckers sind SELF-TST, HEX-DUMP und V-ALMNT. Sie dienen zur Fehlersuche, die in Kapitel 7 beschrieben wird. HEX-DUMP dient Programmierern auch zum Erstellen von hexadezimalen Speicherausdrucken.

ARBEITEN MIT DIESEM KAPITEL

Die Abschnitte dieses Kapitels bauen aufeinander auf. *Wenn Sie zum erstenmal mit diesem Drucker arbeiten, lesen Sie zuerst folgende Abschnitte:*

- Aufrufen des Konfigurationsmodus
- Übersicht über den Konfigurationsmodus

In diesen Abschnitten wird die Funktionsweise des Konfigurationsmodus erläutert. Sobald Sie mit den Grundlagen vertraut sind, können Sie anhand der nachfolgenden Abschnitte die für die Hardware- und Software-Konfiguration Ihres Rechners geeigneten Druckeroptionen auswählen:

- Ausdrucken einer Liste der gewählten Optionen
- Auswahl der zu ändernden Optionen
- Wechseln der Optionen für MENU1 und MENU2
- Ändern von Hardware-Optionen
- Ändern der Einstelloptionen für die Druckposition
- Ändern der Konfigurationsoptionen
- Verlassen des Modus und Speichern der Einstellungen

Hinweise zum Reaktivieren der Standardeinstellungen des Druckers (werkseitige Einstellungen oder Einschalteneinstellungen) enthält der Abschnitt **Zurücksetzen von Standardwerten**.

Informationen zu den Funktionen SELF-TST, HEX-DUMP und V-ALMNT enthält der Abschnitt **Die Diagnosefunktionen**.

Für erfahrene Benutzer:

Wenn Sie mit dem Konfigurationsmodus vertraut sind, können Sie das Ablaufdiagramm benutzen, das alle Konfigurationsfunktionen, Befehle und Optionen des Druckers enthält.

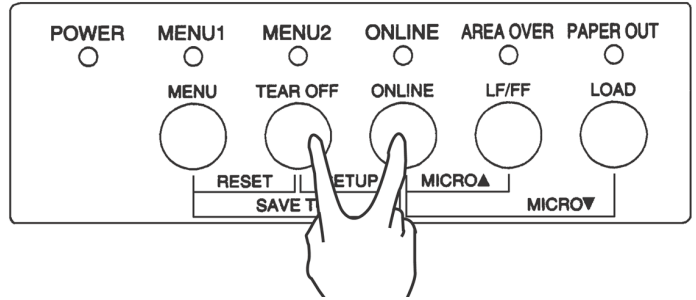
AUFRUFEN DES KONFIGURATIONSMODUS

Vor dem Aufrufen des Konfigurationsmodus müssen Sie Endlospapier in den Drucker einziehen (Anweisungen hierzu enthält Kapitel 3). Um eine Konfiguration mit sämtlichen Optionen auszuführen, sind eventuell mehrere Blätter erforderlich.

So rufen Sie den Konfigurationsmodus auf:

1. Es muß Endlospapier eingezogen sein, und der Papierwählhebel muß in der hinteren Position stehen.
2. Schalten Sie mit der Taste ONLINE den Drucker offline.

- Drücken Sie die Tasten TEAR OFF und ONLINE gleichzeitig, bis der Signalton zu hören ist.



Aufrufen des Konfigurationsmodus

Wenn kein Signalton oder Alarmton (vier Töne) erzeugt wird, befindet sich der Drucker nicht im Konfigurationsmodus. Schalten Sie den Drucker auf Offline und führen Sie die Bedienung erneut durch.

- Der Drucker wechselt in den Offline-Konfigurationsmodus und druckt die folgenden Informationen:

```

*** OFFLINE SETUP MODE ***
- Red cursor indicates the option to be selected.
- The selected option is underlined.
- "SAVE&END" function must be selected to exit setup mode.
- Following list shows how buttons function in setup mode:

BUTTON | ACTION on <<FUNCTION>> menu | ACTION on <ITEM> menu
-----|-----|-----
ONLINE | Reprint <<FUNCTION>> menu | Select option & return to <<FUNCTION>> menu
MENU   | Select function | Select option & print next item
TEAROFF| Select function | Select option & print previous item
LOAD   | Move cursor to the right | Move cursor right to the next option
LF/FF  | Move cursor to the left | Move cursor left to the previous option
    
```

Menü <<FUNKTION>>

<<FUNCTION>>
 SAVE&END MENU1 MENU2 HARDWRE ADJUST CONFIG DEFAULT LIST SELF-TST HEX-DUMP
 V-ALMNT

Roter Cursor auf Markierschiene

Funktion

Der Konfigurationsmodus

Erster Ausdruck im Konfigurationsmodus

Menü <<FUNCTION>>. Die Kopfzeile besagt, daß der Drucker offline geschaltet ist und sich im Konfigurationsmodus befindet. Das Hilfemenü enthält kurze Erläuterungen zum Arbeiten im Konfigurationsmodus. Das Menü <<FUNCTION>> schließlich enthält alle im Konfigurationsmodus verfügbaren Funktionen. Der rote Cursor auf der Plexi-Markierschiene steht zunächst unter der Funktion SAVE & END.

Eine andere Möglichkeit zum Aktivieren des Konfigurationsmodus besteht darin, den Drucker auszuschalten und beim Einschalten die Tasten TEAR OFF und ONLINE zu drücken. Drücken Sie die Tasten, bis der Signalton ausgegeben wird.

ÜBERSICHT ÜBER DEN KONFIGURATIONSMODUS

Wenn Sie den Konfigurationsmodus aktivieren, wie oben beschrieben, wird das Menü <<FUNCTION>> immer so ausgedruckt, wie in der folgenden Abbildung gezeigt.

```
<<Function>>  
SAVE&END MENU1 MENU2 HARDWRE ADJUST CONFIG DEFAULT LIST SELF-TEST HEX-DUMP  
V-ALMNT
```

Der Zweck der einzelnen Funktionen wird in der folgenden Tabelle kurz beschrieben.

Tabelle 5.1 Konfigurationsfunktionen

Typ	Funktion	Zweck
Auswahl der Funktion	SAVE & END	Beenden des Konfigurationsmodus und Speichern aller darin vorgenommenen Änderungen.
	MENU1 und MENU2	Zuweisen von Druckfunktionen zu MENU1 und MENU2 im Bedienfeld des Druckers.
	HARDWRE	Ändern der Hardware-Optionen des Druckers.
	ADJUST	Ändern der Einstelloptionen für die Druckposition.
	CONFIG	Ändern der Konfigurationsoptionen.

Tabelle 5.1 Konfigurationsfunktionen (Fortsetzung)

Typ	Funktion	Zweck
Auswahl der Sub-Funktion	DEFAULT	Wiederherstellen der werkseitigen Einstellungen in MENU1 und MENU2.
	LIST	Drucken einer Liste aller aktuellen Optionen.
Selbst-Diagnose-Funktion	SELF-TST	Ausführen des Selbsttests.
	HEX-DUMP	Erstellen von hexadezimalen Speicherausdrucken.
	V-ALMNT	Prüfen und Korrigieren der vertikalen Druckausrichtung.

So wählen Sie eine Funktion aus dem Menü <<FUNCTION>> aus:

1. Drücken Sie mehrmals LOAD oder LF/FF, um den roten Cursor auf der Plexi-Markierschiene unter die gewünschte Funktion zu stellen. Die Taste LOAD bewegt den Cursor zur nächsten Option und die Taste LF/FF zur vorigen Option.
2. Wählen Sie die Funktion mit TEAR OFF oder MENU aus. Gehören zu der Funktion Befehle und Optionen, gibt der Drucker den ersten Befehl und dessen Optionen aus. Die Funktionen MENU1, MENU2, HARDWRE, ADJUST und CONFIG enthalten Befehle mit auswählbaren Optionen, die übrigen Funktionen nicht.

Als Beispiel werden unten die ersten drei Befehle von MENU1 und deren Optionen gezeigt. Die Befehle stehen in spitzen Klammern < >.

```
<EMULATE>          DPL24C+  XL24E    ESC/P2

<FONT>
COUR 10  PRSTG12  COMPRSD  BOLDFCE  PICA 10  CORRESP  OCR-B    OCR-A    COUR-N    COUR-B
COUR-I    N.SAN-N  N.SAN-B  N.SAN-I  TIMLS-N  TIMLS-B  TIMLS-I  DOWNLD0  DOWNLD1

<QUALITY>          LETTER  REPORT   DRAFT    HI-DRAFT
```

So wählen Sie eine Option aus dem Menü <item>:

1. Drücken Sie mehrmals LOAD oder LF/FF, um den roten Cursor auf der Plexi-Markierschiene unter die gewünschte Funktion zu stellen.
2. Drücken Sie die Taste MENU, um die Option zu wählen. Der Drucker gibt den nächsten Befehl und seine Optionen aus. Sie können die Option durch Drücken von MENU wählen. Dann werden der vorherige Befehl und seine Optionen ausgedruckt.
3. Nach dem Auswählen der gewünschten Optionen drücken Sie ONLINE, um das Menü <<FUNCTION>> erneut auszudrucken.

Die unterstrichene Option in einem Menü ist die Standardoption (die Option, die im Drucker permanent gespeichert ist). Im vorigen Beispiel lauten die Standardoptionen: Emulation Fujitsu DPL24C PLUS, Schrift Courier 10 und Briefqualität (Letter).

Im folgenden Diagramm ist zusammengefaßt, wie Sie Optionen wie Emulation, Schrift und Druckqualität auswählen. Außerdem wird die Verwendung von Tasten bei Funktionen ohne Befehle gezeigt.

Beispiel für das Arbeiten im Konfigurationsmodus

Um sich mit dem Konfigurationsmodus vertraut zu machen, arbeiten Sie folgendes Beispiel durch. Es zeigt das Ändern von Schrift und Zeichendichte in MENU2 in Prestige Elite 12 und 12 Zeichen pro Zoll.

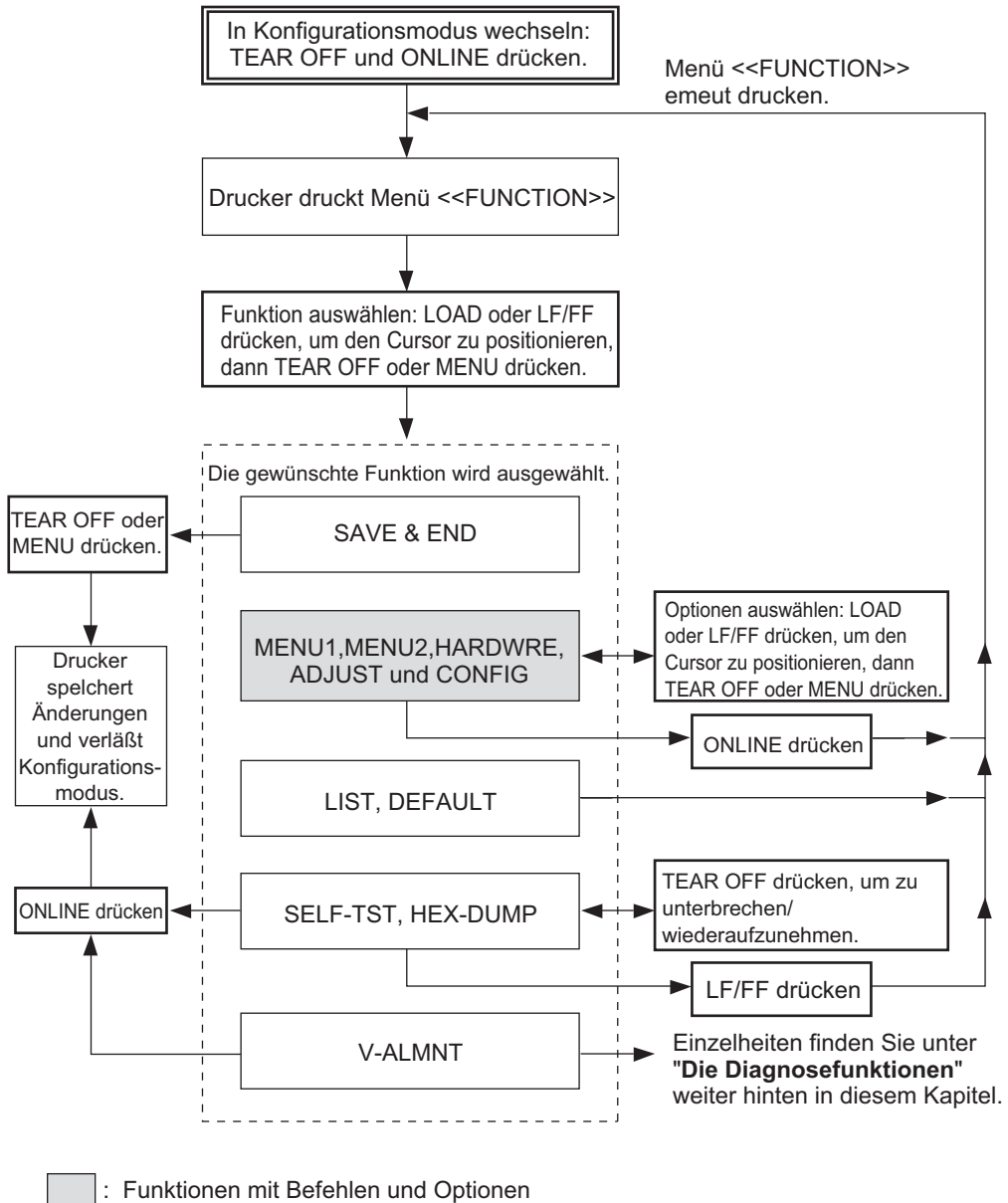
1. Legen Sie Endlospapier ein.

2. Aktivieren Sie den Konfigurationsmodus.

Drücken Sie gleichzeitig die Tasten TEAR OFF und ONLINE, bis der Signalton ausgegeben wird.

3. Wählen Sie Funktion MENU2.

Warten Sie, bis der Ausdruck beendet ist, dann drücken Sie LOAD oder LF/FF zweimal, um den roten Cursor auf der Plexi-Markierschiene unter MENU2 zu stellen. Wählen Sie mit TEAR OFF oder MENU die Funktion MENU2, und drucken Sie den Befehl <EMULATE> und seine Optionen aus.



Übersicht über den Konfigurationsmodus

4. Wählen Sie die aktuelle Emulation.

Da Sie die Emulation nicht ändern wollen, betätigen Sie die Taste MENU, um die aktuelle Emulation zu wählen und den nächsten Befehl und seine Optionen zu drucken.

5. Ändern Sie die Schrift in Prestige Elite 12.

Drücken Sie LOAD oder LF/FF einmal, um den roten Cursor auf der Plexi-Markierschiene unter PRSTG12 zu stellen. Wählen Sie mit MENU PRSTG12 aus, und drucken Sie den nächsten Befehl, <QUALITY>, und seine Optionen aus.

6. Wählen Sie die aktuelle Druckqualität.

Da Sie die Druckqualität nicht ändern wollen, betätigen Sie die Taste MENU, um die aktuelle Druckqualität zu wählen und den nächsten Befehl <PITCH> und seine Optionen zu drucken.

7. Ändern Sie die Zeichendichte in 12 Zeichen pro Zoll, und verlassen Sie die Funktion MENU2.

Drücken Sie LOAD oder LF/FF einmal, so daß der rote Cursor auf der Plexi-Markierschiene unter 12 CPI steht. Da Sie in MENU2 keine weiteren Änderungen vornehmen wollen, wählen Sie mit ONLINE 12 CPI aus und verlassen MENU2. Das Menü <<FUNCTION>> wird nun erneut gedruckt.

8. Beenden Sie den Konfigurationsmodus, und speichern Sie dabei die neuen Einstellungen für Schrift und Zeichendichte.

Da der rote Cursor unter SAVE & END steht, wählen Sie diese Funktion mit MENU oder TEAR OFF aus. Der Drucker speichert Elite 12 und 12 cpi als neue Standardeinstellungen in MENU2. Anschließend beendet er den Konfigurationsmodus und schaltet online. Die Einstellungen bleiben bis zur nächsten Änderung gültig.

Zusammenfassung der wichtigsten Punkte

- Legen Sie Endlospapier ein, bevor Sie in den Konfigurationsmodus schalten. Im Konfigurationsmodus kann die Taste LF/ FF nicht zum Transportieren des Papiers verwendet werden. Verwenden Sie den Walzendrehknopf zur Einstellung der Zeilenposition.
- Beim Aktivieren des Konfigurationsmodus werden oben auf der Seite kurze Hilfemenüs ausgedruckt. Auch wenn Sie die Funktionen SELF-TST, HEX-DUMP oder V-ALMNT drücken, werden solche Hilfemenüs ausgegeben. Sie sind die am schnellsten verfügbare Informationsquelle im Konfigurationsmodus.
- Es können jeweils nur die Befehle und Optionen zu einem Menü gedruckt werden. Sie können jedoch zwischen den einzelnen Befehlen hin- und herschalten. Mit MENU wechseln Sie zum nächsten Befehl, mit TEAR OFF zum vorhergehenden.
- Im Menü <<FUNCTION>> oder beim Auswählen einer Funktion mit Befehlen und Optionen drücken Sie ONLINE, um das Menü <<FUNCTION>> neu zu drucken.
- Ein Unterstrich unter den beiden ersten Buchstaben einer Option zeigt an, daß es sich um die aktuelle Standardeinstellung handelt. Beispiel: 12 CPI bedeutet, daß 12 Zeichen pro Zoll die Standardeinstellung für die Zeichendichte ist. Zum Ändern der Standardeinstellung müssen Sie einen neuen Wert auswählen und speichern.
- Im Konfigurationsmodus können Sie mit der Funktion LIST eine Liste der aktuell ausgewählten Optionen ausdrucken. Näheres hierzu finden Sie im nächsten Abschnitt.
- Wenn Sie den Konfigurationsmodus verlassen und die Änderungen speichern wollen, müssen Sie die Funktion SAVE & END oder SELF-TXT auswählen. Einzelheiten hierzu enthält der Abschnitt **Speichern und Beenden** weiter hinten in diesem Kapitel. Wenn Sie den Konfigurationsmodus beenden wollen, ohne Änderungen zu speichern, schalten Sie den Drucker aus. Wenn Sie ihn wieder einschalten, sind die bisherigen Standardeinstellungen aktiv.

AUSDRUCKEN EINER LISTE DER GEWÄHLTEN OPTIONEN

Mit der Funktion LIST drucken Sie eine Liste aller im Drucker derzeit ausgewählten Optionen. Diese Funktion ist nützlich, um nach dem Starten oder vor dem Beenden des Konfigurationsmodus die Druckereinstellungen zu überprüfen. Soll eine Optionsliste gedruckt werden, legen Sie Endlospapier ein, und gehen Sie folgendermaßen vor:

1. Rufen Sie den Konfigurationsmodus auf.

Schalten Sie den Drucker offline. Drücken Sie die Tasten TEAR OFF und ONLINE gleichzeitig, bis der Drucker einen Signalton erzeugt. Warten Sie, bis der Ausdruck stoppt, und überprüfen Sie, ob das folgende Menü <<FUNCTION>> ausgedruckt wurde:

```
<<Function>>
SAVE&END  MENU1  MENU2  HARDWRE  ADJUST  CONFIG  DEFAULT  LIST  SELF-TST  HEX-DUMP
V-ALMNT
```

2. Wählen Sie die Funktion LIST

Drücken Sie LOAD oder LF/FF so oft, bis der rote Cursor auf der Plexi-Markierschiene unter LIST steht. Wählen Sie die Funktion dann mit TEAR OFF oder MENU aus. Der Drucker gibt eine Liste der aktuellen Optionen aus. Die werkseitigen Einstellungen sehen Sie in der nächsten Abbildung. Wenn die Liste der Optionen gedruckt ist, wird das Menü <<FUNCTION>> erneut ausgegeben.

HINWEIS

Zum Entfernen des Ausdrucks drehen Sie den Walzendrehknopf, bis sich das Papier an der Perforation abreißen läßt. Im Konfigurationsmodus können Sie die Tearoff-Funktion (Taste TEAR OFF) nicht benutzen.

3. Nun haben Sie folgende Möglichkeiten:

- Eine andere Funktion zu wählen.
- Den Konfigurationsmodus zu beenden und etwaige Änderungen zu speichern.

Genauer zu den übrigen Funktionen finden Sie in den entsprechenden Abschnitten in diesem Kapitel. Zum Beenden des Konfigurationsmodus und zum Speichern der Änderungen stellen Sie den roten Cursor auf der Plexi-Markierschiene unter SAVE & END und drücken MENU oder TEAR OFF.

<< Menu 1 settings >>			<< Menu 2 settings >>		
Func.	Item	Option	Func.	Item	Option
MENU1	EMULATE	DPL24C+	MENU2	EMULATE	DPL24C+
MENU1	FONT	COUR 10	MENU2	FONT	COUR 10
MENU1	QUALITY	LETTER	MENU2	QUALITY	LETTER
MENU1	PITCH	10 CPI	MENU2	PITCH	10 CPI
MENU1	LINE-SP	6 LPI	MENU2	LINE-SP	6 LPI
MENU1	CHAR-W	NORMAL	MENU2	CHAR-W	NORMAL
MENU1	CHAR-H	NORMAL	MENU2	CHAR-H	NORMAL
MENU1	ATTRIB	NONE	MENU2	ATTRIB	NONE
MENU1	PAGE-LG	11.0 IN	MENU2	PAGE-LG	11.0 IN
MENU1	LFT-END	1 COLM	MENU2	LFT-END	1 COLM
MENU1	TOP-MRG	1 LINE	MENU2	TOP-MRG	1 LINE
MENU1	LANGUGE	PAGE437	MENU2	LANGUGE	PAGE437
MENU1	CHR-SET	SET2	MENU2	CHR-SET	SET2
MENU1	PRF-SKP	NO-SKIP	MENU2	PRF-SKP	NO-SKIP
MENU1	WIDTH	13.6 IN	MENU2	WIDTH	13.6 IN
MENU1	ZEROFNT	NO-SLSH	MENU2	ZEROFNT	NO-SLSH
MENU1	DC3-CDE	ENABLE	MENU2	DC3-CDE	ENABLE
MENU1	CR-CODE	CR ONLY	MENU2	CR-CODE	CR ONLY
MENU1	LF-CODE	LF & CR	MENU2	LF-CODE	LF & CR
MENU1	RGHTEND	WRAP	MENU2	RGHTEND	WRAP
MENU1	==END==		MENU2	==END==	

<< Hardware settings >>			<< Adjust settings >>		
Func.	Item	Option	Func.	Item	Option
HARDWRE	PPR-OUT	DETECT	ADJUST	CNT-ORG	1.8/6IN
HARDWRE	PRT-DIR	BI-DIR	ADJUST	CNTFINE	0 /180
HARDWRE	BUZZER	ON	ADJUST	CUT-ORG	1.8/6IN
HARDWRE	WORD-LG	8 BIT	ADJUST	CUTFINE	0 /180
HARDWRE	BUFFER	8KBYTE	ADJUST	CNT-LFT	0 /90
HARDWRE	INTRFCE	AUTO-2S	ADJUST	CUT-LFT	0 /90
HARDWRE	==END==		ADJUST	CUT-ADJ	0 /360
			ADJUST	CNT-ADJ	0 /360
			ADJUST	CNTADJL	0 /360
			ADJUST	==END==	

<< Config settings >>		
Func.	Item	Option
CONFIG	TEAROFF	MANUAL
CONFIG	TEARPOS	VISIBLE
CONFIG	CUTLOAD	AUTO
CONFIG	LOADTIM	1.0 SEC(*1)
CONFIG	DECODE	DIRECT
CONFIG	AREACNT	DISABLE
CONFIG	ON-LOAD	ONLINE
CONFIG	LOCK	NONE
CONFIG	//S//	DISABLE
CONFIG	CONT-PE	EDGE
CONFIG	GATHER	DISABLE
CONFIG	CUT-CTL	SPEED
CONFIG	SKIP-PR	ENABLE
CONFIG	STATUS	DISABLE
CONFIG	BANDCTL	DISABLE
CONFIG	TOF-CTL	DRIVER
CONFIG	==END==	

*1 LOADTIM wird nach dieser Zeile gedruckt, wenn für CUTLOAD die Option AUTO gewählt wird.

Ausdruck der Einstellungen über LIST

AUSWAHL DER ZU ÄNDERNDEN OPTIONEN

Die Abbildung auf der vorhergehenden Seite zeigt einen Ausdruck der werkseitigen Einstellungen des Druckers. Die Optionen sind darin nach Funktionsgruppen geordnet:

- Einstellungen für Menü 1 (Funktion MENU1)
- Einstellungen für Menü 2 (Funktion MENU2)
- Hardware-Einstellungen (Funktion HARDWRE)
- Einstelloptionen für Druckposition (Funktion ADJUST)
- Konfigurationseinstellungen (Funktion CONFIG)

Mit den meisten auswählbaren Optionen lassen sich lediglich Druckfunktionen wie Schrift und Seitenformat ändern. Bestimmte Optionen müssen jedoch korrekt ausgewählt werden, damit der Drucker ordnungsgemäß mit Ihrer Rechner-Hardware und -Software zusammenarbeiten kann. In Tabelle 5.2 sind alle Befehle aufgeführt, deren Optionen für die Kompatibilität von System und Drucker wichtig sind.

Tabelle 5.2 Obligatorische Optionen

Funktion	Befehl	Obligatorische Optionen
MENU1	EMULATE	<p>Die im Drucker definierte Emulation muß der in Ihrer Software definierten entsprechen. Wenn beim Konfigurieren des Druckers (Kapitel 2) eine Emulation definiert wurde, brauchen Sie die Option EMULATE nur dann zu ändern, wenn Sie eine andere Emulation benötigen. Die in MENU1 definierte Emulation ist die Standardeinstellung des Druckers.</p> <p>Siehe Abschnitt Wechseln der Optionen für MENU1 und MENU2 weiter hinten in diesem Kapitel.M</p>
MENU2	Keiner	<p>Wenn Sie MENU2 benutzen, muß die für MENU2 gewählte Emulation der in der Software definierten entsprechen.</p> <p>Siehe Abschnitt Wechseln der Optionen für MENU1 und MENU2 weiter hinten in diesem Kapitel.</p>

Tabelle 5.2 Obligatorische Optionen (Fortsetzung)

Funktion	Befehl	Obligatorische Optionen
HARDWRE	FORMAT BAUD-RT PROTOCL DSR DUPLEX CTS CD	<p><i>Arbeitet Ihr Rechner mit einer seriellen Schnittstelle, müssen die im Drucker gewählten Optionen für die serielle Schnittstelle denen in Ihrer Software bzw. im Betriebssystem Ihres Rechners entsprechen. Anderenfalls erfolgt keine oder eine unbrauchbare Ausgabe.</i></p> <p>Siehe Abschnitt Ändern von Hardware-Optionen weiter hinten in diesem Kapitel.</p>
ADJUST	Keiner	<p>Wenn Sie den oberen Rand nicht in der Software definieren, verwenden Sie die Standardeinstellung oberer Seitenrand des Druckers: 25,4 mm von der oberen Seitenkante. Wenn Sie den oberen Rand in der Software definieren, ändern Sie die Standardeinstellung in 4,2 mm.</p> <p>Siehe Abschnitt Ändern der Einstelloptionen für die Druckposition weiter hinten in diesem Kapitel.</p>
CONFIG	Keiner	<p>Wenn Sie dunkles oder bereits in dunklen Farben bedrucktes Papier verwenden, müssen Sie u. U. die Suchfunktion AREA OVER deaktivieren.</p> <p>Siehe Abschnitt Ändern der Konfigurationsoptionen weiter hinten in diesem Kapitel.</p>

WECHSELN DER OPTIONEN FÜR MENU1 UND MENU2

Mit den Funktionen MENU1 und MENU2 können Sie die Druckoptionen wechseln, die MENU1 und MENU2 auf dem Bedienfeld des Druckers zugeordnet sind. Im Normalmodus (d. h. nicht im Konfigurationsmodus) können Sie einfach zwischen den Menüs zum Drucken hin- und herschalten. Weitere Einzelheiten dazu finden Sie in Kapitel 4.

MENU1 ist aktiv, wenn Sie zu Beginn den Drucker einschalten.

Sie müssen am Drucker dieselbe Emulation wie in der Software auswählen. Stimmen die Emulationen nicht überein, arbeitet der Drucker nicht einwandfrei mit der Software. Wenn Sie regelmäßig mit zwei verschiedenen Emulationen arbeiten wollen, ordnen Sie die am häufigsten verwendete Emulation der Funktion MENU1 zu, die andere Emulation MENU2. Alle anderen zur Verfügung stehenden Einstellungen für MENU1 und MENU2 sind fakultativ. Einige Befehle und Optionen unterscheiden sich je nach Emulation.

Um festzustellen, welche Funktionen von der Software unterstützt werden, schlagen Sie in der Dokumentation zu Ihrer Software nach.

Die Befehle und Optionen für MENU1 und MENU2 sind in Tabelle 5.3 aufgelistet. Für beide Funktionen stehen dieselben Befehle und Optionen zur Verfügung. Die Befehle in Tabelle 5.3 werden in der Reihenfolge aufgelistet, in der sie gedruckt werden. Bei Emulationen werden einige Befehle nicht definiert, und einige Optionen unterscheiden sich je nach der Emulation.

Um die Optionen für MENU1 und MENU2 zu wechseln, gehen Sie nach Tabelle 5.3 vor.

Tabelle 5.3 Befehle und Optionen für MENU1 und MENU2

HINWEISE:

- Unterstrichene Optionen sind die werkseitigen Standardeinstellungen.
- Sterne kennzeichnen die Befehle und Optionen, die bei den IBM XL24E- und Epson ESC/P2-Emulationen abweichen. Erläuterungen finden Sie am Ende dieser Tabelle.

Befehle für MENU1 und MENU2	Optionen	Beschreibung
<EMULATE>	<p><u>DPL24C+</u></p> <p>XL24E</p> <p>ESC/P2</p>	<p>Wählen Sie die Emulation, die auch in Ihrer Software ausgewählt ist. Weitere Informationen zum Auswählen einer Emulation finden Sie im Abschnitt Auswählen einer Emulation in Kapitel 2.</p> <p>Drucker der Fujitsu DL-Serie (Befehlssprache DPL24C PLUS)</p> <p>Drucker IBM Proprinter XL24E</p> <p>Epson-Drucker mit der ESC/P2-Befehlssprache</p> <p>HINWEIS: Wenn Sie eine neue Emulation auswählen, werden alle Optionen für MENU1 oder MENU2 auf die werkseitigen Standardeinstellungen für diese Emulation zurückgesetzt.</p>
	<p><u>COUR 10</u></p> <p>PRSTG12</p> <p>COMPRSD</p> <p>BOLDFCE</p> <p>PICA 10</p> <p>CORRESP</p> <p>OCR-B</p> <p>OCR-A</p> <p>COUR-N</p> <p>COUR-B</p> <p>COUR-I</p> <p>N.SAN-N</p> <p>N.SAN-B</p> <p>N.SAN-I</p>	<p>Für jede unten aufgeführte Schrift werden die empfohlenen Zeichendichteinstellungen in Klammern angegeben. Wenn Sie die Schrift wechseln, achten Sie darauf, erforderlichenfalls auch die Zeichendichte zu ändern.</p> <p>Courier, 10cpi</p> <p>Prestige Elite, 12cpi</p> <p>Compressed font, 15,17,and 18cpi</p> <p>Boldface, Proportional</p> <p>Pica, 10cpi</p> <p>Correspondence, 10cpi</p> <p>OCR-B, 10cpi</p> <p>OCR-A, 10cpi</p> <p>Courier Normal, 10cpi</p> <p>Courier Bold, 10cpi</p> <p><i>Courier Italic, 10cpi</i></p> <p>Nimbus Sans Normal, Prop.</p> <p>Nimbus Sans Bold, Prop.</p> <p><i>Nimbus Sans Italic, Prop.</i></p>

Tabelle 5.3 Befehle und Optionen für MENU1 und MENU2 (Fortsetzung)

HINWEISE:

- Unterstrichene Optionen sind die werkseitigen Standardeinstellungen.
- Sterne kennzeichnen die Befehle und Optionen, die bei den IBM XL24E- und Epson ESC/P2-Emulationen abweichen. Erläuterungen finden Sie am Ende dieser Tabelle.

Befehle für MENU1 und MENU2	Optionen	Beschreibung
 (Fortsetzung)	TIMLS-N TIMLS-B TIMLS-I DOWNLD#	Timeless Normal, Prop. Timeless Bold, Prop. <i>Timeless Italic, Prop.</i> Schrift 0 oder 1 im RAM-Speicher für ladbare Zeichensätze des Druckers. Im Anhang F finden Sie Schriftbeispiele.
<QUALITY>	<u>LETTER</u> REPORT DRAFT HI-DRAFT	Wählen Sie die Druckqualität, die Sie am häufigsten benötigen. Briefqualität. Bietet die höchste Auflösung, allerdings mit der niedrigsten Druckgeschwindigkeit. Nicht möglich bei Schmalschrift. Listenqualität. Bietet eine niedrigere Auflösung als Briefqualität, die Druckgeschwindigkeit ist aber doppelt so hoch. Wenn Sie nur die doppelte Geschwindigkeit, aber keine bestimmte Schriftart benötigen, verwenden Sie die Korrespondenzschrift, da die Qualität höher ist als bei der Listenqualität. Entwurfsqualität. Niedrigere Auflösung als Listenqualität, aber 3,2 mal schneller als Briefqualität. Schnelldruckqualität. Niedrigere Auflösung als Entwurfsqualität, aber 3,5 mal schneller als Briefqualität.

Tabelle 5.3 Befehle und Optionen für MENU1 und MENU2 (Fortsetzung)

HINWEISE:

- Unterstrichene Optionen sind die werkseitigen Standardeinstellungen.
- Sterne kennzeichnen die Befehle und Optionen, die bei den IBM XL24E- und Epson ESC/P2-Emulationen abweichen. Erläuterungen finden Sie am Ende dieser Tabelle.

Befehle für MENU1 und MENU2	Optionen	Beschreibung													
<PITCH>	## CPI	2,5, 3, 5, 6, <u>10</u> , 12, 15, 17, 18 oder 20 cpi (Zeichen pro Zoll horizontal)													
	PROP SP	Proportionalschrift (1/12 Zoll für ein Leerzeichen)													
<LINE SP>	## LPI	1, 2, 3, 4, 5, 6, 7 oder 8 lpi (Linien pro Zoll vertikal)													
		<table style="width: 100%; border: none;"> <tr> <td style="width: 50%;">6 lpi</td> <td style="width: 50%;">3 lpi (doppelter Zeilenabstand)</td> </tr> <tr> <td>ABCD</td> <td>ABCD</td> </tr> <tr> <td>ABCD</td> <td></td> </tr> <tr> <td>ABCD</td> <td>ABCD</td> </tr> <tr> <td>ABCD</td> <td></td> </tr> <tr> <td>ABCD</td> <td>ABCD</td> </tr> <tr> <td>ABCD</td> <td></td> </tr> </table>	6 lpi	3 lpi (doppelter Zeilenabstand)	ABCD	ABCD	ABCD		ABCD	ABCD	ABCD		ABCD	ABCD	ABCD
6 lpi	3 lpi (doppelter Zeilenabstand)														
ABCD	ABCD														
ABCD															
ABCD	ABCD														
ABCD															
ABCD	ABCD														
ABCD															
<CHAR-W>		Ändern Sie, falls nötig, auch die Zeichendichte, wenn 2 TIMES oder 4 TIMES ausgewählt ist.													
	<u>NORMAL</u>	Standardzeichenbreite ABCD													
	2 TIMES	Doppelte Zeichenbreite ABCD													
	4 TIMES (*1)	Vierfache Zeichenbreite A B C D													

Tabelle 5.3 Befehle und Optionen für MENU1 und MENU2 (Fortsetzung)

HINWEISE:

- Unterstrichene Optionen sind die werkseitigen Standardeinstellungen.
- Sterne kennzeichnen die Befehle und Optionen, die bei den IBM XL24E- und Epson ESC/P2-Emulationen abweichen. Erläuterungen finden Sie am Ende dieser Tabelle.

Befehle für MENU1 and MENU2	Optionen	Beschreibung
<CHAR-H>		Ändern Sie, falls nötig, auch den Zeilenabstand, wenn 2 TIMES oder 4 TIMES ausgewählt ist.
	<u>NORMAL</u>	Standardzeichenhöhe ABCD abcd
	2 TIMES	Doppelte Zeichenhöhe ABCD abcd
	4 TIMES (*1)	Vierfache Zeichenhöhe ABCD abcd
<ATTRIB>		Mit einem Attribut können Sie Hervorhebungen in die Dokumente einfügen. Es kann immer nur ein Attribut ausgewählt sein.
	<u>NONE</u>	Standard characters (no attributes)
	ITALICS	<i>Italic printing</i>
	CONDNSD (*1)	Condensed printing
	SHADOW	Double printing with a slight horizontal offset
BOLD	Double printing at the same position	

Tabelle 5.3 Befehle und Optionen für MENU1 und MENU2 (Fortsetzung)

HINWEISE:

- Unterstrichene Optionen sind die werkseitigen Standardeinstellungen.
- Sterne kennzeichnen die Befehle und Optionen, die bei den IBM XL24E- und Epson ESC/P2-Emulationen abweichen. Erläuterungen finden Sie am Ende dieser Tabelle.

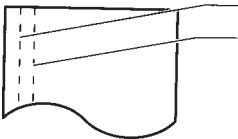
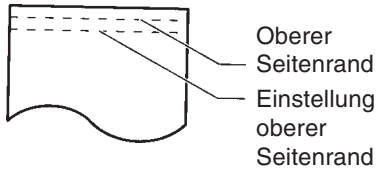
Befehle für MENU1 und MENU2	Optionen	Beschreibung
<PAGE LG>	# IN	<p>Gibt die Länge der Seite in Zoll an.</p> <p><i>Bei DPL24C PLUS- und IBM XL24E-Emulationen:</i> 3,0; 3,5; 4,0; 5,0; 5,5; 6,0; 7,0; 8,0; 8,5; <u>11,0</u> (US-Briefformat); 11,6 (A4-Format); 12,0; 14,0 oder 18,0 Zoll</p> <p><i>Bei Epson ESC/P2-Emulation:</i> 4,0; 4,5; 5,0; ...; <u>11,0</u>; 11,5; ...; 22,0 Zoll</p>
<LFT-END>	# COLM	<p>Gibt an, bei welcher Spalte der Druck begonnen werden soll. Damit kann der linke Rand modifiziert werden. Der Beginn des Druckbereichs wird somit über diese Spaltenangabe und den in der Software definierten linken Rand festgelegt.</p> <p>Spalte <u>1</u>, 2, 3, ..., 41</p>  <p>Spalte Software-definiertes linker Rand</p>

Tabelle 5.3 Befehle und Optionen für MENU1 und MENU2 (Fortsetzung)

HINWEISE:

- Unterstrichene Optionen sind die werkseitigen Standardeinstellungen.
- Sterne kennzeichnen die Befehle und Optionen, die bei den IBM XL24E- und Epson ESC/P2-Emulationen abweichen. Erläuterungen finden Sie am Ende dieser Tabelle.

Befehle für MENU1 und MENU2	Optionen	Beschreibung
<TOP-MRG>	<p>## LINE</p>	<p>Gibt die Anzahl der Leerzeilen für den oberen Rand an. Der eigentliche Rand ergibt sich dann aus der Einstellung für <TOP-MRG> abzüglich 1 Zeile.</p> <p><i>Die Gesamtbreite des oberen Randes setzt sich aus dem oben errechneten Wert plus zwei weiteren Einstellungen zusammen: dem oberen Seitenrand (Standard = 1 Zoll) und dem über die Software definierten oberen Rand.</i></p> <p>Wenn Sie den oberen Rand über die Software definieren, sollten Sie für <TOP-MRG> den Standardwert (1 Zeile) verwenden.</p> <p><u>1</u>, 2, 3, 4, 5, 6, 7, 8, 9 oder 10 Zeilen.</p> 

**Tabelle 5.3 Befehle und Optionen für MENU1 und MENU2
(Fortsetzung)**

HINWEISE:

- Unterstrichene Optionen sind die werkseitigen Standardeinstellungen.
- Sterne kennzeichnen die Befehle und Optionen, die bei den IBM XL24E- und Epson ESC/P2-Emulationen abweichen. Erläuterungen finden Sie am Ende dieser Tabelle.

Befehle für MENU1 und MENU2	Optionen	Beschreibung
<LANGUGE>		<p>Definiert eine Sprache. Anhang E enthält die Zeichensätze für jede Sprache.</p> <p>„Bidirektional“ bedeutet, daß diakritische Zeichen getrennt vom jeweiligen Buchstaben gedruckt werden, d. h. die Buchstaben werden nicht verkleinert.</p> <p>Die erste Auflistung gilt für alle Emulationen. Optionen, die für eine Emulation spezifisch sind, werden ausgelassen. Siehe dazu die nachfolgenden Auflistungen (*3) und (*4).</p>
	USA	Amerikanisches Englisch (Entspricht Codeseite 437)
	UK	Britisches Englisch
	GERMAN	Deutsch
	SWEDISH	Schwedisch
	<u>PAGE437</u>	Codeseite 437
	PAGE850	Codeseite 850
	PAGE860	Codeseite 860
	PAGE863	Codeseite 863
	PAGE865	Codeseite 865
	ECMA94	ECMA 94
	ISO8859	ISO 8859-1
	PG852	Codeseite 852
	PG852-T	Codeseite 852 bidirektional
	PG855	Codeseite 855
	PG866	Codeseite 866
	HUNGARY	Ungarisch
HUNG-T	Ungarisch bidirektional	

Tabelle 5.3 Befehle und Optionen für MENU1 und MENU2 (Fortsetzung)

HINWEISE:

- Unterstrichene Optionen sind die werkseitigen Standardeinstellungen.
- Sterne kennzeichnen die Befehle und Optionen, die bei den IBM XL24E- und Epson ESC/P2-Emulationen abweichen. Erläuterungen finden Sie am Ende dieser Tabelle.

Befehle für MENU1 und MENU2	Optionen	Beschreibung
<LANGUGE> (Fortsetzung)	SLOV	Slowenisch
	SLOV-T	Slowenisch bidirektional
	POLISH	Polnisch
	POLSH-T	Polnisch bidirektional
	MAZOWIA	Mazowisch
	MAZOW-T	Mazowisch bidirektional
	LATIN2	Lateinisch 2
	LATIN2-T	Lateinisch 2 bidirektional
	KAMENIC	Kamenisch
	KAMEN-T	Kamenisch bidirektional
	TURKY	Türkisch
	TURKY-T	Türkisch bidirektional
	CYRILIC	Kyrillisch
	IBM437	IBM 437
	IBM851	IBM 851
	ELOT928	ELOT 928
	PG-DHN	Codeseite DHN
	LATIN-P	Lateinisch-Polnisch
	ISO-LTN	ISO Lateinisch
	LITHUA1	Litauisch 1
	LITHUA2	Litauisch 2
	MIK	
	MACEDON	Mazedonisch
	PG-MAC	
	ELOT927	
	ABG	
	ABY	
	DEC GR	
	HBR-OLD	
	PG862	
	HBR-DEC	
	GREEK 11	
	ISO-TUK	ISO Türkisch

Tabelle 5.3 Befehle und Optionen für MENU1 und MENU2 (Fortsetzung)

HINWEISE:

- Unterstrichene Optionen sind die werkseitigen Standardeinstellungen.
- Sterne kennzeichnen die Befehle und Optionen, die bei den IBM XL24E- und Epson ESC/P2-Emulationen abweichen. Erläuterungen finden Sie am Ende dieser Tabelle.

Befehle für MENU1 und MENU2	Optionen	Beschreibung
<LANGUGE> (Fortsetzung)	RUSCII LATIN-9	
	(*2) FRENCH ITALIAN SPANISH DANISH1 DANISH2 FINNISH NORWEGN	Französisch Italienisch Spanisch Dänisch I Dänisch II Finnisch Norwegisch
	(*3) DANISH1 ITALIAN SPANSH1 SPANSH2 JAPAN NORWEGN LATIN A FRENCH DANISH2 KOREA LEGAL	Dänisch I Italienisch I Spanisch I Spanisch II Japanisch Norwegisch Lateinamerikanisch Französisch I Dänisch II Koreanisch Legal

Tabelle 5.3 Befehle und Optionen für MENU1 und MENU2 (Fortsetzung)

HINWEISE:

- Unterstrichene Optionen sind die werkseitigen Standardeinstellungen.
- Sterne kennzeichnen die Befehle und Optionen, die bei den IBM XL24E- und Epson ESC/P2-Emulationen abweichen. Erläuterungen finden Sie am Ende dieser Tabelle.

Befehle für MENU1 und MENU2	Optionen	Beschreibung
<CHR-SET>	SET 1 <u>SET 2</u>	IBM Zeichensatz 1 IBM Zeichensatz 2 Wird eine ladbare Schrift (Softfont) verwendet, setzt der Zeichensatz für diese Schrift die Einstellung für <CHR-SET> außer Kraft.
	(*3) <u>ITALIC</u> GRAPHIC	Kursive Zeichen verfügbar Grafische Zeichen (gerade Linien) verfügbar
<PRF-SKP>	SKIP <u>NO-SKIP</u>	Gibt bei Endlospapier an, ob an der Perforation ein Rand von einem Zoll nicht bedruckt wird. Wenn Sie über die Software keinen unteren Rand angegeben haben, wählen Sie SKIP, wenn Sie dickeres, mehrlagiges Papier verwenden. An der Perforation wird ein Zoll übersprungen. Die Perforation wird nicht übersprungen. Das Drucken wird bis zum unteren Seitenrand fortgesetzt.
<WIDTH> (*5)	<u>13.6 IN</u> 11.4 IN 11.0 IN 8.0 IN	13,6 Zoll Seitenbreite 11,4 Zoll Seitenbreite 11 Zoll Seitenbreite 8 Zoll Seitenbreite

Tabelle 5.3 Befehle und Optionen für MENU1 und MENU2 (Fortsetzung)

HINWEISE:

- Unterstrichene Optionen sind die werkseitigen Standardeinstellungen.
- Sterne kennzeichnen die Befehle und Optionen, die bei den IBM XL24E- und Epson ESC/P2-Emulationen abweichen. Erläuterungen finden Sie am Ende dieser Tabelle.

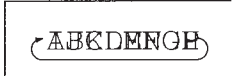

Befehle für MENU1 und MENU2	Optionen	Beschreibung
<ZEROFNT> (*2)	<u>NO-SLSH</u> SLASH	Definiert, ob die Ziffer Null mit einem Schrägstrich gedruckt wird. Dies ist nützlich, um den Großbuchstaben „O“ von der Ziffer ’’0’’ zu unterscheiden. Bei einigen Softfonts nicht möglich. 0 ø
<DC3-CDE> (*4)	<u>ENABLE</u> DISABLE	Aktiviert die Steuerzeichen DC1 und DC3. Alle Daten zwischen DC3 und dem nächsten DC1 werden ignoriert. Deaktiviert die Steuerzeichen DC1 und DC3. Diese Steuerzeichen werden daraufhin ignoriert.
<CR-CODE>	<u>CR ONLY</u> CR & LF	Beim Wagenrücklauf wird kein Zeilenvorschub hinzugefügt.  Bei jedem Wagenrücklauf wird ein Zeilenvorschub hinzugefügt. 

Tabelle 5.3 Befehle und Optionen für MENU1 und MENU2 (Fortsetzung)

HINWEISE:

- Unterstrichene Optionen sind die werkseitigen Standardeinstellungen.
- Sterne kennzeichnen die Befehle und Optionen, die bei den IBM XL24E- und Epson ESC/P2-Emulationen abweichen. Erläuterungen finden Sie am Ende dieser Tabelle.

Befehle für MENU1 und MENU2	Optionen	Beschreibung
<LF-CODE> (*3)	LF ONLY	<p>Einem Zeilenvorschub wird kein Wagenrücklauf hinzugefügt.</p> 
	<u>LF & CR</u>	<p>Jedem Zeilenvorschub wird ein Wagenrücklauf hinzugefügt.</p> 
<RGHTEND>	<u>WRAP</u>	<p>Zeilenumbruch am Ende der Zeile: Wagenrücklauf und Zeilenvorschub.</p> 
	OVR-PRT	<p>Am Zeilenende werden die Zeichen übereinander gedruckt.</p> 
<==END==>		<p>Zeigt das Ende der Befehle für MENU1 an. Mit MENU wird der erste Befehl, <EMULATE>, mit TEAR OFF wird der vorherige Befehl, <RGHTEND>, gedruckt. Mit ONLINE wird das Menü <<FUNCTION>> erneut gedruckt.</p>

*1 Nicht verfügbar für die IBM XL24E-Emulation
 *2 Nicht verfügbar für die Epson ESC/P2-Emulation
 *3 Nur verfügbar für die Epson ESC/P2-Emulation
 *4 Nur verfügbar für die DPL24C+-Emulation
 *5 Nur verfügbar für 136-Spalten-Drucker.

Verfahren

Wenn Sie die Optionen ändern wollen, die den Funktionen MENU1 oder MENU2 zugeordnet sind, vergewissern Sie sich zuerst, daß Endlospapier eingelegt ist. Gehen Sie dann nach den folgenden Anweisungen vor.

1. Wechseln Sie in den Konfigurationsmodus.

Schalten Sie den Drucker offline. Drücken Sie die Tasten TEAR OFF und ONLINE gleichzeitig, bis der Drucker einen Signalton erzeugt. Warten Sie, bis der Ausdruck stoppt. Das folgende Menü <<FUNCTION>> wird gedruckt.

```
<<FUNCTION>>
SAVE&END  MENU1  MENU2  HARDWRE  ADJUST  CONFIG  DEFAULT  LIST  SELF-TST  HEX-DUMP
V-ALMNT
```

2. Wählen Sie die Funktion MENU1 oder MENU2.

Drücken Sie LOAD oder LF/FF mehrmals hintereinander, um den roten Cursor unter die Funktion MENU1 oder MENU2 zu stellen. Drücken Sie TEAR OFF oder MENU, um die Funktion auszuwählen und die Optionen für <<EMULATE> wie unten dargestellt zu drucken.

```
<EMULATE>      DPL24C+   XL24E   ESC/P2
```

3. Wählen Sie eine Emulation aus.

Drücken Sie LOAD oder LF/FF mehrmals hintereinander, um den Cursor unter die erforderliche Emulation zu stellen. Danach haben Sie zwei Möglichkeiten:

- Drücken Sie MENU, um die Emulation auszuwählen und den nächsten Befehl für MENU1 oder MENU2 zu drucken. Wie in Tabelle 5.3 dargestellt, ist dies der Befehl .
- Drücken Sie TEAR OFF, um die Emulation auszuwählen und <<==END==> auszudrucken. Drücken Sie nochmals TEAR OFF, um den letzten Befehl für MENU1 oder MENU2 zu drucken. Wie in Tabelle 5.3 dargestellt, ist dies der Befehl <RGHTEND>. Es empfiehlt sich, TEAR OFF zu verwenden, wenn sich die zu wechselnden Optionen eher am Ende der Liste mit den Befehlen befinden.

HINWEIS

Wenn Sie eine neue Emulation wählen, werden alle Optionen in MENU1 bzw. MENU2 auf die werkseitigen Standardwerte für diese Emulation zurückgesetzt.

4. Ändern Sie bei Bedarf die übrigen Optionen in MENU1 bzw. MENU2.

Stellen Sie den Cursor mit LOAD oder LF/FF auf die gewünschte Option. Mit MENU wählen Sie die Option aus und drücken den nächsten in Tabelle 5.3 aufgeführten Befehl aus. Mit TEAR OFF wählen Sie die Option aus und drücken den vorhergehenden Befehl.

5. Verlassen Sie MENU1 bzw. MENU2.

Über ONLINE verlassen Sie die ausgewählte Funktion, und das Menü <<FUNCTION>> wird erneut gedruckt.

6. Nun müssen Sie:

- **Eine andere Funktion wählen.**
- **Den Konfigurationsmodus verlassen und Ihre Änderungen speichern.**

Informationen über die übrigen Funktionen enthalten die entsprechenden Abschnitte in diesem Kapitel. Wenn Sie den Konfigurationsmodus verlassen und die Änderungen speichern wollen, stellen Sie den roten Cursor unter SAVE & END und drücken TEAR OFF oder MENU.

Wiederherstellen der werkseitigen Einstellungen für MENU1 und MENU2

Wenn Sie die werkseitigen Einstellungen für MENU1 und MENU2 wiederherstellen wollen, wählen Sie die Funktion DEFAULT. Genaue Anleitungen dazu enthält Abschnitt **Zurücksetzen von Standardwerten** weiter hinten in diesem Kapitel. Die über die Funktionen HARDWRE, ADJUST und CONFIG definierten Optionen lassen sich mit der Funktion DEFAULT nicht zurücksetzen.

ÄNDERN VON HARDWAREOPTIONEN

Mit der Funktion HARDWRE werden die Hardwareoptionen des Druckers definiert. Wenn Sie die zusätzliche serielle RS-232C-Schnittstelle verwenden, müssen die Einstellungen für die serielle Schnittstelle so definiert sein, daß der Drucker ordnungsgemäß mit dem Rechner zusammenarbeitet.

Die Befehle und Optionen zu HARDWRE sind in Tabelle 5.4 aufgelistet, und zwar in der Reihenfolge, in der sie ausgedruckt werden. Anweisungen zum Ändern der Hardware-Optionen folgen nach Tabelle 5.4.

Tabelle 5.4 Befehle und Optionen in HARDWRE

HINWEIS: Unterstrichene Optionen sind werkseitige Einstellungen.

Befehle in HARDWRE	Optionen	Beschreibung
<PPR-OUT>		Definiert die Reaktion des Druckers bei Papierende.
	CNTONLY	Drucker stellt Papierende nur bei Endlospapier fest. Druck bricht ab, Anzeige PAPER OUT leuchtet rot.
	<u>DETECT</u>	Drucker stellt Papierende für Endlospapier wie Einzelblätter fest. Druck bricht ab, Anzeige PAPER OUT leuchtet rot auf.
	IGNORE	Drucker ignoriert Papierende für beide Papierarten. Druck wird fortgesetzt, bis alle Daten ausgegeben sind. Keine Anzeige PAPER OUT.

**Tabelle 5.4 Befehle und Optionen in HARDWRE
(Fortsetzung)**

HINWEIS: Unterstrichene Optionen sind werkseitige Einstellungen.

Befehle in HARDWRE	Optionen	Beschreibung
<PRT-DIR>	<u>BI-DIR</u>	Bidirektionaler Druck. Druckweg-optimierte Ausgabe und damit höhere Druckgeschwindigkeit.
	UNI-DIR	Unidirektionaler Druck. Nützlich zum Drucken senkrechter Linien in Tabellen, auch wenn vertikale Ausrichtung nicht optimiert wurde. Die Druckgeschwindigkeit ist niedriger als beim bidirektionalen Druck.
<BUZZER>	<u>ON</u>	Aktiviert bzw. deaktiviert den Summer. Summer ein. Empfohlener Wert. Der Summer meldet Papierende und andere Bedingungen.
	OFF	Summer immer deaktiviert.
<WORD-LG>		Die erforderliche Wortlänge bitte in der Rechnerdokumentation nachschlagen. Zum Drucken von Bildpunktgrafiken wählen Sie 8 BIT
	<u>8 BIT</u> 7 BIT	Wortlänge 8 Bit. Üblich auf den meisten Rechnern. Wortlänge 7 Bit (MSB = 0)
<BUFFER>		Weist Eingabedaten und heruntergeladenen Schriften Pufferspeicher zu.
		Druckpuffer Ladepuffer
	NONE	0 Byte 128 KB
	256BYTE	256 Byte 127,75 KB
	2KBYTE	2 KB 126K KB
	<u>8KBYTE</u>	8 KB 120K KB
	24KBYTE	24 KB 104K KB
	32KBYTE	32 KB 96K KB
	96KBYTE	96 KB 32K KB
128KBYT	128 KB 0K KB	

**Tabelle 5.4 Befehle und Optionen in HARDWRE
(Fortsetzung)**

HINWEIS: Unterstrichene Optionen sind werkseitige Einstellungen.

Befehle in HARDWRE	Optionen	Beschreibung
<BUFFER> (Fortsetzung)		<p>HINWEIS:</p> <ul style="list-style-type: none"> • Die Option 0BYTE sollte nur bei Grafikanwendungen verwendet werden. • Wenn Sie 128KBYTE wählen, kann der Drucker keine heruntergeladenen Schriftdaten mehr akzeptieren.
<INTRFCE>	<p>PARALEL SERIAL USB <u>AUTO-2S</u> AUTO-4S AUTO-6S AUTO10S AUTO15S AUTO20S</p>	<p>Definiert den Schnittstellentyp zum Rechner.</p> <p>Parallele Centronics-Schnittstelle Serielle RS-232C-Schnittstelle USB-Schnittstelle Automatische Auswahl der Schnittstelle</p> <ul style="list-style-type: none"> • Beide Schnittstellen sind für die Kommunikation bereit. • Geben Sie die zeitliche Steuerung im Hinblick auf die ausgewählte Schnittstelle als inaktiv an. <p>Um die Schnittstelle auf die optionale Schnittstelle umzustellen, bringen Sie die LAN-Karte an, während der Konfigurationsmodus auf "AUTO-XS" oder "AUTOXXS" unter "INTERFCE" gestellt ist, was unter "HARDWRE" zu finden ist. Die Schnittstelle stellt automatisch auf die optionale LAN Schnittstelle um.</p> <p>Um die Schnittstelle auf etwas anderes als die optionale Schnittstelle umzustellen, führen Sie einen der folgenden Schritte aus:</p> <ul style="list-style-type: none"> • Um den Konfigurationsmodus auf "INTERFCE" unter "HARDWRE" zurückzusetzen, entfernen Sie die LAN-Karte. • Um die Schnittstelle auf eine feste Schnittstelle umzustellen, stellen Sie bei montierter LAN-Karte PARALEL,USB und den Konfigurationsmodus auf "INTERFCE" unter "HARDWRE" ein.

**Tabelle 5.4 Befehle und Optionen in HARDWRE
(Fortsetzung)**

HINWEIS: Unterstrichene Optionen sind werkseitige Einstellungen.

Befehle in HARDWRE	Optionen	Beschreibung																																												
<p>Befehle für serielle oder USB-Schnittstelle. Die Befehle <FORMAT> bis <DUPLEX> werden nicht gedruckt, wenn Sie die Option PARALEL für den Befehl <INTRFCE> wählen. Die Optionen auf dem Drucker müssen mit denen im Betriebssystem oder der Anwendung des Rechners übereinstimmen. Siehe die Dokumentation zu Rechner und Software.</p>																																														
<FORMAT>	<table border="1"> <thead> <tr> <th></th> <th>Anzahl Datenbit</th> <th>Paritäts-bit</th> <th>Anzahl Stoppb.</th> </tr> </thead> <tbody> <tr> <td><u>8NONE 1</u></td> <td>8</td> <td>Kein</td> <td>1</td> </tr> <tr> <td>8NONE 2</td> <td>8</td> <td>Kein</td> <td>2</td> </tr> <tr> <td>8EVEN 1</td> <td>8</td> <td>Gerade</td> <td>1</td> </tr> <tr> <td>8ODD 1</td> <td>8</td> <td>Ungerade</td> <td>1</td> </tr> <tr> <td>7EVEN 1</td> <td>7</td> <td>Gerade</td> <td>1</td> </tr> <tr> <td>7ODD 1</td> <td>7</td> <td>Ungerade</td> <td>1</td> </tr> <tr> <td>7MARK 1</td> <td>7</td> <td>Mark</td> <td>1</td> </tr> <tr> <td>7SPACE 1</td> <td>7</td> <td>Space</td> <td>1</td> </tr> <tr> <td>7EVEN 2</td> <td>7</td> <td>Gerade</td> <td>2</td> </tr> <tr> <td>7ODD 2</td> <td>7</td> <td>Ungerade</td> <td>2</td> </tr> </tbody> </table> <p>Das Datenformat umfaßt auch ein Startbit. Mark ist logisch 1. Space ist logisch 0.</p>		Anzahl Datenbit	Paritäts-bit	Anzahl Stoppb.	<u>8NONE 1</u>	8	Kein	1	8NONE 2	8	Kein	2	8EVEN 1	8	Gerade	1	8ODD 1	8	Ungerade	1	7EVEN 1	7	Gerade	1	7ODD 1	7	Ungerade	1	7MARK 1	7	Mark	1	7SPACE 1	7	Space	1	7EVEN 2	7	Gerade	2	7ODD 2	7	Ungerade	2	
	Anzahl Datenbit	Paritäts-bit	Anzahl Stoppb.																																											
<u>8NONE 1</u>	8	Kein	1																																											
8NONE 2	8	Kein	2																																											
8EVEN 1	8	Gerade	1																																											
8ODD 1	8	Ungerade	1																																											
7EVEN 1	7	Gerade	1																																											
7ODD 1	7	Ungerade	1																																											
7MARK 1	7	Mark	1																																											
7SPACE 1	7	Space	1																																											
7EVEN 2	7	Gerade	2																																											
7ODD 2	7	Ungerade	2																																											
<BAUD-RT>	150 300 600 1200 2400 4800 <u>9600</u> 19200	Die Übertragungsgeschwindigkeit wird in bps (Bit pro Sekunde) angegeben. Wählen Sie denselben Wert wie auf Ihrem Rechner bzw. Modem.																																												
<PROTOCL>	<u>XON/XOF</u> DTR REV-CHL	Bezeichnet ein Datenübertragungsprotokoll. Die Codes DC1 und DC3 werden benutzt. Das Signal Data Terminal Ready wird benutzt. Das Signal Reverse Channel wird benutzt.																																												
<DSR>	<u>IGNORE</u> DETECT	Der Drucker ignoriert DSR. Der Drucker findet DSR.																																												

Der Konfigurationsmodus

**Tabelle 5.4 Befehle und Optionen in HARDWRE
(Fortsetzung)**

HINWEIS: Unterstrichene Optionen sind werkseitige Einstellungen.

Befehle in HARDWRE	Optionen	Beschreibung
<DUPLEX>	<u>FULL</u> HALF	Gleichzeitige Datenübertragung in beide Richtungen. Datenübertragung in beide Richtungen, jedoch nicht gleichzeitig.
<CTS>	GNORE <u>DETECT</u>	Der Drucker ignoriert CTS. Der Drucker findet CTS.
<CD>	<u>IGNORE</u> DETECT	Der Drucker ignoriert CD. Der Drucker findet CD.
<==END==>		Zeigt das Ende der Befehlsliste in HARDWRE an. Drücken Sie MENU, dann wird der erste Befehl, <PPR-OUT>, gedruckt. Mit TEAR OFF wird der vorhergehende Befehl gedruckt. Mit ONLINE wird das Menü <<FUNCTION>> erneut gedruckt.

Verfahren

Vor dem Ändern der Hardware-Optionen muß Endlospapier eingelegt werden. Dann gehen Sie so vor:

1. Aktivieren Sie den Konfigurationsmodus.

Drücken Sie die Tasten TEAR OFF und ONLINE gleichzeitig, bis der Drucker einen Signalton erzeugt. Warten Sie, bis der Ausdruck stoppt, und überprüfen Sie, ob das folgende Menü <<FUNCTION>> ausgedruckt wurde:

```
<<FUNCTION>>
```

```
SAVE&END  MENU1  MENU2  HARDWRE  ADJUST  CONFIG  DEFAULT  LIST  SELF-TST  HEX-DUMP
V-ALMNT
```

2. Wählen Sie die Funktion HARDWRE.

Drücken Sie LOAD oder LF/FF so oft, bis der rote Cursor unter HARDWRE steht. Wählen Sie die Funktion mit MENU aus, und drucken Sie den ersten Befehl und seine Optionen, wie unten dargestellt.

```
<PPR-OUT>      CNTONLY  DETECT  IGNORE
```

3. Wählen Sie zu dem Befehl die gewünschte Option aus.

Stellen Sie mit LOAD oder LF/FF den Cursor unter die gewünschte Option. Wählen Sie sie mit MENU aus, und drucken Sie den nächsten Befehl.

HINWEIS

Zum Ausdrucken des vorhergehenden Befehls drücken Sie TEAR OFF.

4. Wiederholen Sie Schritt 3, bis alle benötigten Optionen geändert sind.

5. Verlassen Sie die Funktion HARDWRE.

Über ONLINE verlassen Sie die Funktion HARDWRE, und das Menü <<FUNCTION>> wird erneut gedruckt.

6. Nun müssen Sie:

- **Eine andere Funktion wählen oder**
- **Den Konfigurationsmodus verlassen und die Änderungen speichern.**

Informationen über die anderen Funktionen finden Sie in den entsprechenden Abschnitten in diesem Kapitel. Zum Verlassen des Konfigurationsmodus und zum Speichern der Änderungen muß der rote Cursor bei SAVE & END stehen. Drücken Sie dann MENU oder TEAR OFF.

**ÄNDERN DER
EINSTELLOPTIONEN FÜR
DIE DRUCKPOSITION**

Wenn Sie auf liniertes Papier drucken, sollten sich die gedruckten Zeilen genau auf den Linien befinden. Die Funktion ADJUST bietet dafür die folgenden Möglichkeiten:

- Einstellen des oberen Seitenrands
- Feineinstellen des oberen Seitenrands
- Einstellen des linken Seitenrands
- Korrigieren der akkumulieren Zeilenabstandsfehler auf einer Seite

Die ersten drei Einstelloptionen gelten sowohl für Einzelblätter als auch für Endlospapier. Die zuletzt genannte Position ist nur für Einzelblätter verfügbar.

Die Oberkante des Papiers ist der *physische* obere Seitenrand. Der *logische* obere Seitenrand, der beim Einziehen von Papier berücksichtigt wird, wird in diesem Handbuch einfach als „oberer Seitenrand“ bezeichnet. An dieser Stelle wird mit dem Drucken begonnen. Beachten Sie, daß die eigentliche Druckposition wie folgt berechnet wird:

- Oberer Seitenrand, standardmäßig 1,8/6 Zoll (7-6 mm)
- Oberer Rand, der im Programm eingestellt wurde
- TOP-MRG (Einstellung oberer Seitenrand) des Druckers, standardmäßig 1 Zeile

Die Befehle und Optionen für ADJUST finden Sie in Tabelle 5.5. Die Befehle sind in der Reihenfolge aufgelistet, in der Sie gedruckt werden. Anweisungen zum Ändern des oberen Seitenrands finden Sie im Abschnitt nach Tabelle 5.5.

Tabelle 5.5 Befehle und Optionen für ADJUST

HINWEIS: Unterstrichene Optionen sind werkseitige Einstellungen.

Befehle für ADJUST	Optionen	Beschreibung
<CNT-ORG>	1/6 IN <u>1.8/6 IN</u> : 6/6 IN : 66/6 IN	Definiert den oberen Seitenrand für Endlospapier in Schritten von 1/6 Zoll (4,2 mm) vom physischen Seitenrand des Papiers. Standardwert verwenden, wenn der obere Rand nicht über das Programm definiert wurde. 1/6 Zoll verwenden, wenn der Rand über das Programm festgelegt wurde.
<CNTFINE>	<u>0/180</u> , ..., 29/180	Feineinstellung des oberen Seitenrands für Endlospapier. Vergrößert oberen Seitenrand um jeweils 1/180-Zoll (0,14 mm)
<CUT-ORG>	1/6 IN <u>1.8/6 IN</u> : 6/6 IN : 66/6 IN	Definiert den oberen Seitenrand für Einzelblätter in Schritten von 1/6 Zoll (4,2 mm) vom physischen Seitenrand des Papiers. Standardwert verwenden, wenn der obere Rand nicht über das Programm definiert wurde. 1/6 Zoll verwenden, wenn der Rand über das Programm festgelegt wurde.
<CUTFINE>	<u>0/180</u> , ..., 29/180	Feineinstellung des oberen Seitenrands bei Einzelblättern Vergrößert den oberen Seitenrand um jeweils 1/180 Zoll (0,14 mm).

**Tabelle 5.5 Befehle und Optionen für ADJUST
(Fortsetzung)**

HINWEIS: Unterstrichene Optionen sind werkseitige Einstellungen.

Befehle für ADJUST	Optionen	Beschreibung
<CNT-LFT>	-10/90, ..., <u>0/90</u> , ..., 10/90	Feineinstellung der Druckposition für Endlospapier. Verschiebt die Druckposition um jeweils 1/90 Zoll (0,28 mm) nach links oder rechts.
<CUT-LFT>	-10/90, ..., <u>0/90</u> , ..., 10/90	Feineinstellung der linken Druckposition für Einzelblätter. Verschiebt Druckposition um jeweils 1/90 Zoll (0,28 mm) nach links oder rechts.
<CUT-ADJ>	-21/360, -14/360, -7/360, <u>0/360</u> , 7/360, 14/360, 21/360, GRAPHIC (*1)	Kompensiert den Zeilenabstand um den Fehlbetrag, der sich beim Einziehen von Einzelblättern um 10 Zoll addiert. Vergrößert oder Verkleinert den Abstand um jeweils 1/360 Zoll (insgesamt).
<CNT-ADJ>	-28/360, -21/360, -14/360, -7/360, <u>0/360</u> , 7/360, 14/360, 21/360, 28/360, GRAPHIC (*1)	Kompensiert Papiereinzugsfehler, die durch das Einziehen von Endlospapier entstanden sind.
<CNTADJL>	-21/360, -14/360, -7/360, <u>0/360</u> , 7/360, 14/360, 21/360, GRAPHIC (*1)	Kompensiert Papiereinzugsfehler, die durch das Einziehen von Endlospapier entstanden sind. (letzte Seite)

*1: Beim Druck von Grafiken kann die Auswahl von "GRAPHIC" zu klareren Grafiken als Druckergebnis führen.

**Tabelle 5.5 Befehle und Optionen für ADJUST
(Fortsetzung)**

HINWEIS: Unterstrichene Optionen sind werkseitige Einstellungen.

Befehle für ADJUST	Optionen	Beschreibung
<==END==>		Ende der Befehlsliste für ADJUST. Zum Drucken des ersten Befehls, <CNT-ORG>, MENU drücken. Zum Drucken des letzten Befehls, <CUTADJL>, TEAR OFF drücken. ONLINE drücken, um das Menü <<FUNCTION>> erneut zu drucken.

Verfahren

Vor der Einstellung der Druckposition für Papier, das eine präzise Druckausrichtung erfordert, sollten Sie den erforderlichen Betrag der Einstellung sorgfältig messen. Zur Einstellung der Druckposition muß Endlospapier eingelegt sein. Das folgende Beispiel zeigt, wie die Einstellung des oberen Seitenrands für Endlospapier durchgeführt wird.

1. Aktivieren Sie den Konfigurationsmodus.

Drücken Sie die Tasten TEAR OFF und ONLINE gleichzeitig, bis der Drucker einen Signalton erzeugt. Warten Sie, bis der Ausdruck stoppt, und überprüfen Sie, ob das folgende Menü <<FUNCTION>> ausgedruckt wurde:

```
<<FUNCTION>>
SAVE&END MENU1 MENU2 HARDWRE ADJUST CONFIG DEFAULT LIST SELF-TST HEX-DUMP
V-ALMNT
```

2. Wählen Sie die Funktion ADJUST.

Drücken Sie LOAD oder LF/FF so oft, bis der rote Cursor bei ADJUST steht. Drücken Sie MENU oder TEAR OFF, um die Funktion ADJUST zu wählen und die Optionen für <CNTORG> wie unten dargestellt zu drucken.

```
<CNT-ORG>
1/6IN 1.8/6IN 2/6IN 3/6IN 4/6IN 5/6IN 6/6IN 7/6IN 8/6IN 9/6IN
10/6IN 11/6IN ....
```

3. Wählen Sie eine Option von 1/6 IN bis 66/6 IN.

Drücken Sie LOAD oder LF/FF, um den Cursor auf die gewünschte Option zu stellen. Wählen Sie die Option durch Drücken von MENU. Der Befehl <CNTFINE> wird anschließend gedruckt. Falls erforderlich, stellen Sie den oberen Rand jetzt ein. Wenn nicht, fahren Sie mit Schritt 4 fort.

4. Verlassen Sie die Funktion ADJUST.

Über ONLINE verlassen Sie die Funktion ADJUST, und das Menü <<FUNCTION>> wird erneut gedruckt.

5. Verlassen Sie den Konfigurationsmodus, und speichern Sie die Einstellung für den oberen Seitenrand.

Wenn der rote Cursor unter SAVE & END steht, drücken Sie MENU oder TEAR OFF.

6. Prüfen Sie die Einstellung oberer Seitenrand.

Ziehen Sie das Papier ein, und drucken Sie mit Ihrem Programm eine Probeseite aus, um die Einstellung zu prüfen. Falls erforderlich, aktivieren Sie den Konfigurationsmodus erneut, und ändern den oberen Seitenrand mit Hilfe der Option <CNTFINE>.

ÄNDERN DER KONFIGURATIONSOPTIONEN

Mit der Funktion CONFIG können Sie die für Ihre Anforderungen geeigneten Grundoptionen festlegen. Sie können folgendes einstellen:

- Das Abreißen von Endlospapier
- Das automatische Einziehen von Einzelblättern
- Das direkte Decodieren bestimmter Befehle
- Das Aktivieren der Anzeige AREA OVER

Die Tabelle 5.6 beschreibt die Befehle und Optionen für CONFIG. Die Befehle sind in der Reihenfolge aufgeführt, in der sie gedruckt werden. Nach der Tabelle 5.6 wird das Verfahren zur Änderung der Konfigurationsoptionen erläutert.

Tabelle 5.6 Befehle und Optionen für CONFIG

HINWEIS: Unterstrichene Optionen sind werkseitige Einstellungen.

Befehle für CONFIG	Optionen	Beschreibung
<TEAROFF>	<u>MANUAL</u> AUTO	Automatisch oder manuell. Auto ist deaktiviert. Das Papier muß durch Drücken von TEAR OFF in Abreißposition gebracht werden. Auto ist nur für Endlospapier verfügbar. Das Papier kann auch durch Drücken von TEAR OFF in Abreißposition gebracht werden.

**Tabelle 5.6 Befehle und Optionen für CONFIG
(Forts.)**

HINWEIS: Unterstrichene Optionen sind werkseitige Einstellungen.

Befehle für CONFIG	Optionen	Beschreibung
<TEARPOS>	<u>VISIBLE</u>	Abreißposition. Diese Option wählen, wenn das Papier vom Programm aus bis zum nächsten oberen Seitenrand transportiert wird. Nach einer Datenübertagung bringt der Drucker das Papier ohne Seitenvorschub nur in Abreißposition.
	ALWAYS	Diese Option wählen, wenn nach dem Drucken der letzten Daten keine weiteren Daten gesendet werden. Der Drucker führt dann einen Seitenvorschub aus und bringt das Papier in Abreißposition. Hinweis: Bei beiden Einstellungen wird das Papier falsch positioniert, wenn die Seitenlänge nicht dem Perforationsabstand entspricht.
Folgender Befehl <TEAR-EN> wird gedruckt, wenn TEAROFF:AUTO für den ersten Befehl <TEAROFF> angegeben wurde.		
<TEAR-EN>	0 SEC	Wartezeit für Tearoff-Funktion.
	<u>1 SEC</u>	Dauer der Wartezeit zwischen dem Empfangen der letzten Daten bis zum
	2 SEC	Ausführen der automatischen Tearoff-
	4 SEC	Funktion. Empfängt der Drucker
	6 SEC	innerhalb dieser Zeit weitere Daten, wird die Funktion nicht ausgeführt.

Tabelle 5.6 Befehle und Optionen für CONFIG (Forts.)

HINWEIS: Unterstrichene Optionen sind werkseitige Einstellungen.

Befehle für CONFIG	Optionen	Beschreibung
<TEAR-EN> (Fortsetzung)		Bei manchen Programmen kann es sein, daß die Übertragung von Daten durch interne Verarbeitungszyklen kurzzeitig unterbrochen wird. Diese Funktion gewährleistet, daß die Tearoff-Funktion erst max. 6 Sekunden nach Beendigung der Datenübertragung ausgeführt wird.
<CUTLOAD>	AUTO <u>BUTTON</u>	Automatischer Einzelblatteinzug. Papier wird nach dem Einlegen nach einer bestimmten Zeit automatisch eingezogen. Einzelblätter werden mit der Taste LOAD eingezogen.
Der Befehl <LOADTIM> wird gedruckt, wenn CUTLOAD:AUTO für den ersten Befehl <CUTLOAD> angegeben wurde.		
<LOADTIM>	0.5, <u>1.0</u> , 1.5, 2.0 2.5, 3.0SEC	Beginn des automatischen Einzugs. Nach der angegebenen Zeit wird ein einzelnes Blatt Papier eingezogen.
<DECODE>	<u>DIRECT</u> QUEUED	Befehlsdecodierung. Der Drucker decodiert die Befehle gleich nach dem Empfang von Daten. Beispiel: ESC SUB I, ESC CR P (DPL24C+) ESC Q # (IBM XL24E) Der Drucker decodiert die Befehle, nachdem alle Daten (und Befehle) in den Eingabepuffer gestellt wurden. Der Drucker benötigt keine Zeit für die Befehlsdecodierung, so daß die Daten schneller empfangen werden können.

Der Konfigurationsmodus

**Tabelle 5.6 Befehle und Optionen für CONFIG
(Forts.)**

HINWEIS: Unterstrichene Optionen sind werkseitige Einstellungen.

Befehle für CONFIG	Optionen	Beschreibung
<AREACNT>	ENABLE <u>DISABLE</u>	Sensor für Überschreitung des Druckbereichs. Erkennt die linke und rechte Papierkante beim Einziehen von Papier. Daten außerhalb des Bereichs werden nicht gedruckt. Befinden sich Daten außerhalb des Bereichs, beginnt die Anzeige AREA OVER zu leuchten. Sensor deaktiviert. Diese Option bei Verwendung von farbigem Papier oder Vordrucken wählen.
<ON-LOAD>	OFFLINE <u>ONLINE</u>	Status des Druckers nach dem Laden des Papiers im Offline-Modus. Bleibt nach dem Laden des Papiers weiterhin offline geschaltet. Wird nach dem Laden des Papiers online geschaltet.
<LOCK>	<u>NONE</u> SETUP ALL	Sperrfunktion des Konfigurationsmodus. Aktiviert alle Tasten des Bedienfelds. Deaktiviert die für die Konfiguration verwendeten Tasten, um zu verhindern, daß der Drucker in den Konfigurationsmodus wechselt, während er online geschaltet ist. Deaktiviert die für die Konfiguration verwendeten Tasten und die Taste MENU. Wenn diese Einstellung einmal ausgewählt wurde, können Sie vom Bedienfeld aus nicht mehr in den Konfigurationsmodus gehen. Um diese Einstellung zu deaktivieren, schalten Sie den Drucker ein, während Sie gleichzeitig die Tasten MENU, TEAROFF und LF/FF drücken.

Tabelle 5.6 Befehle und Optionen für CONFIG (Forts.)

HINWEIS: Unterstrichene Optionen sind werkseitige Einstellungen.

Befehle für CONFIG	Optionen	Beschreibung
</S/>	<u>DISABLE</u> ENABLE	Wirksamkeit des Befehls für die Einzelblattauswahl (/S/). Deaktiviert den Befehl. Aktiviert den Befehl. Hinweis: Mit dem Befehl für die Einzelblattauswahl (/S/) wird das Papierauflegeblech als Papierfach ausgewählt, und es muß von Hand ein Einzelblatt eingelegt werden.
<CONT-PE>	TRACTOR <u>EDGE</u>	Feststellung des Mangels an Endlospapier. Papiermangel wird durch den Sensor an der Traktoreinheit festgestellt. Unbedruckter Bereich am Ende des Papiers: Bei Endlospapier: etwa 80 mm Unabhängig von Papiermangel, wird das Drucken bis nahe an den Rand des Papiers fortgesetzt. Unbedruckter Bereich am Ende des Papiers: Etwa 4,7 mm bei beiden Endlospapieren.
GATHER	ENABLE <u>DISABLE</u>	Einstellung der Farbbandschutzkontrolle bei Absätzen bei Endlospapier. Die Schutzkontrolle wird ausgeführt. Die Schutzkontrolle wird nicht ausgeführt.

**Tabelle 5.6 Befehle und Optionen für CONFIG
(Forts.)**

HINWEIS: Unterstrichene Optionen sind werkseitige Einstellungen.

Befehle für CONFIG	Optionen	Beschreibung
CUT-CTL	PRCISIN	Einstellung der Rückzugskontrolle bei Abbruch von TEAR OFF bei Endlospapier. Die präzise Rückzugskontrolle wird ausgeführt. Eine bestimmte Menge von Papier wird zurückgezogen (der obere Teil des Papiers, der am TOFS hervorsteht) und kehrt zurück zur Position vor TEAR OFF. Falls TOFS Papiermangel feststellt, wenn eine bestimmte Papiermenge zurückgezogen wurde, führt es den Endlospapier-Schutzbetrieb und dann den Papiereinzug durch.
	<u>SPEED</u>	Die schnelle Rückzugskontrolle wird ausgeführt. Sie zieht das Papier bei der Menge zurück, an der das Papier ausgegeben wurde.
SKIP-PR	<u>ENABLE</u>	Einstellung der Druckgeschwindigkeit ändert die Verarbeitung (skip). Die Skip-Verarbeitung wird ausgeführt. Wenn sich in einer Zeile eine bestimmte Menge von Leerzeichen befinden, ändert sich die Druckgeschwindigkeit bei Leerzeichen.
	DISABLE	Die Skip-Verarbeitung wird nicht ausgeführt. Die Druckgeschwindigkeit bei Leerzeichen wird nicht verändert. - Falls die Druckgeschwindigkeit der Druckdaten vor und nach den Leerzeichen variiert (wie bei LQ Zeichen + Leerzeichen + CQ Zeichen), wird die Druckgeschwindigkeit ungeachtet dieser Einstellung geändert.

**Tabelle 5.6 Befehle und Optionen für CONFIG
(Forts.)**

HINWEIS: Unterstrichene Optionen sind werkseitige Einstellungen.

Befehle für CONFIG	Optionen	Beschreibung
STATUS	ENABLE <u>DISABLE</u>	Einstellung der Funktion asynchroner Status Die Statusinformation wird im Sendezwischenspeicher durch Nibble Mode Request gespeichert. Die Statusinformation wird im Sendezwischenspeicher durch Nibble Mode Request nicht gespeichert.
BANDCTL	ENABLE <u>DISABLE</u>	Einstellung zur höchstmöglichen Reduzierung von rückwärtigem Zeilenvorschub. Dieser tritt beim Druck von Vertikalvergrößerungszeichen oder Multi-Path Zeichen auf, die für eine Druckaktivierung mehrere Druckwege zur Folge haben Reduzierungskontrolle ist aktiviert. Reduzierungskontrolle ist nicht aktiviert.
TOF-CTL	<u>DRIVER SETUP</u>	Einstellung der Priorität der TOF Kontrolle in einer Druckertreiber-Spezifikation oder einer Konfigurations-Spezifikation. Die TOF Kontrolle ermittelt die Größe des oberen Rands, wenn Papier eingelegt wird. Treiber-Spezifikation hat Priorität. Konfigurations-Spezifikation hat Priorität.
<==END==>		Ende der Befehlsliste CONFIG. Zum Drucken des ersten Befehls, <TEAROFF>, MENU drücken. Zum Drucken des vorhergehenden Befehls TEAR OFF drücken. ONLINE drücken, um das Menü <<FUNCTION>> erneut zu drucken.

Verfahren

Zum Ändern der Konfigurationsoptionen muß Endlospapier eingelegt sein.
Gehen Sie folgendermaßen vor:

1. Aktivieren Sie den Konfigurationsmodus.

Drücken Sie die Tasten TEAR OFF und ONLINE gleichzeitig, bis der Drucker einen Signalton erzeugt. Warten Sie, bis der Ausdruck stoppt, und überprüfen Sie, ob das folgende Menü <<FUNCTION>> ausgedruckt wurde:

```
<<FUNCTION>>
SAVE&END  MENU1  MENU2  HARDWRE  ADJUST  CONFIG  DEFAULT  LIST  SELF-TST  HEX-DUMP
V-ALMNT
```

2. Wählen Sie die Funktion CONFIG.

Drücken Sie LOAD oder LF/FF so oft, bis der rote Cursor unter CONFIG steht. Drücken Sie MENU, um die Funktion CONFIG zu wählen und die Optionen von <TEAROFF> wie unten gezeigt zu drucken.

```
<TEAROFF>      MANUAL  AUTO
```

3. Wählen Sie eine Option.

Drücken Sie LOAD oder LF/FF, um den Cursor auf MANUAL oder AUTO zu stellen. Drücken Sie MENU, um die gewünschte Option zu wählen. Der Befehl <TEARPOS> wird anschließend ausgedruckt. Wenn Sie weitere Optionen definieren müssen, sollten Sie das jetzt tun. Wenn nicht, fahren Sie mit Schritt 4 fort.

4. Verlassen Sie die Funktion CONFIG.

Über ONLINE verlassen Sie die Funktion CONFIG, und das Menü <<FUNCTION>> wird erneut gedruckt.

5. Nun müssen Sie:

- **Eine andere Funktion wählen.**
- **Den Konfigurationsmodus verlassen und Ihre Änderungen speichern.**

Informationen über die anderen Funktionen finden Sie in den entsprechenden Abschnitten in diesem Kapitel. Zum Verlassen des Konfigurationsmodus und zum Speichern der Änderungen muß der rote Cursor bei SAVE & END stehen. Drücken Sie dann MENU oder TEAR OFF.

SPEICHERN UND BEENDEN

Dieser Abschnitt beschreibt, wie der Setup-Modus verlassen wird und die vorgenommenen Änderungen gespeichert werden:

Um den Konfigurationsmodus sofort zu verlassen, wählen Sie die Funktion SAVE & END.

Die im Konfigurationsmodus geänderten Einstellungen werden als Standardeinstellungen für den Drucker gespeichert. Die neuen Standardeinstellungen bleiben so lange aktiv, bis Sie sie wieder ändern.

HINWEIS

Wenn Sie den Konfigurationsmodus verlassen und die Änderungen nicht speichern möchten, müssen Sie den Drucker ausschalten. Wenn Sie den Drucker wieder einschalten, werden die vorher gültigen Standardeinstellungen wieder aktiviert.

Verfahren

Zum Verlassen des Konfigurationsmodus und Speichern der Änderungen mit SAVE & END gehen Sie wie folgt vor:

1. Drucken Sie das Menü <<FUNCTION>>.

Das Menü <<FUNCTION>> sollte als letztes auf dem Ausdruck erscheinen. Wenn es nicht gedruckt wird, drücken Sie ONLINE. Wenn Sie mit der Funktion SELF-TST oder HEX-DUMP arbeiten, drücken Sie LF/FF anstelle von ONLINE, um das Menü zu drucken. Das Menü <<FUNCTION>> ist hier abgebildet.

```
<<FUNCTION>>  
SAVE&END  MENU1  MENU2  HARDWRE  ADJUST  CONFIG  DEFAULT  LIST  SELF-TST  HEX-DUMP  
V-ALMNT
```

2. Wählen Sie die Funktion SAVE & END.

Achten Sie darauf, daß der rote Cursor unter SAVE & END steht. Drücken Sie MENU oder TEAR OFF, um SAVE & END zu wählen. Der Drucker verläßt den Konfigurationsmodus und kehrt zum Online-Modus zurück (die ONLINE-Anzeige ist nun grün). Die im Konfigurationsmodus vorgenommenen Änderungen werden gespeichert.

ZURÜCKSETZEN VON STANDARDWERTEN

In diesem Abschnitt wird beschrieben, wie Sie den Drucker auf die beim Einschalten geltenden Standardeinstellungen, auf alle werkseitigen Standardeinstellungen oder nur auf die werkseitigen Standardeinstellungen für MENU1 und MENU2 zurücksetzen können.

Zurücksetzen auf die beim Einschalten geltenden Standardeinstellungen

Diese Standardeinstellungen sind im permanenten Speicher des Druckers gespeichert. Sie sind immer aktiv, wenn Sie den Drucker einschalten. Der Drucker läßt sich am einfachsten auf die beim Einschalten geltenden Standardeinstellungen zurücksetzen, indem Sie ihn aus- und wieder einschalten. Dies ist z. B. nützlich, wenn Sie im Konfigurationsmodus Änderungen vorgenommen haben, die nicht gespeichert werden sollen.

Zurücksetzen auf werkseitige Standardeinstellungen

Werkseitige Standardeinstellungen sind die Einstellungen, die schon im Werk vordefiniert wurden. Informationen, wie Sie eine Liste der werkseitigen Standardeinstellungen für den Drucker ausgeben können, finden Sie im Abschnitt **Ausdrucken einer Liste der gewählten Optionen** weiter vorne in diesem Kapitel. Um alle Funktionen auf die werkseitigen Standardeinstellungen zurückzusetzen, gehen Sie folgendermaßen vor:

1. Schalten Sie den Drucker aus.
2. Drücken Sie MENU, TEAR OFF und ONLINE, und schalten Sie dabei den Drucker ein. Halten Sie die Tasten gedrückt, bis der Signalton des Druckers ertönt.

Der Drucker ist nun auf die werkseitigen Standardeinstellungen zurückgesetzt.

Zurücksetzen auf werkseitige Standardeinstellungen für MENU1 und MENU2

Die werkseitigen Standardeinstellungen für MENU1 und MENU2 sind in Tabelle 5.3 aufgelistet. Um den Drucker nur auf die werkseitigen Standardeinstellungen für MENU1 und MENU2 zurückzusetzen, gehen Sie nach den unten angegebenen Anweisungen vor. Die Hardware-Einstellungen für den Drucker, die Einstelloption für die Druckposition sowie die Konfigurationsoptionen werden nicht zurückgesetzt.

1. Wechseln Sie in den Konfigurationsmodus.

Drücken Sie die Tasten TEAR OFF und ONLINE gleichzeitig, bis der Drucker einen Signalton erzeugt. Warten Sie, bis der Ausdruck stoppt, und überprüfen Sie, ob das folgende Menü <<FUNCTION>> ausgedruckt wurde:

```
<<FUNCTION>>
SAVE&END  MENU1  MENU2  HARDWRE  ADJUST  CONFIG  DEFAULT  LIST  SELF-TST  HEX-DUMP
V-ALMNT
```

2. Wählen Sie die Funktion DEFAULT aus.

Drücken Sie dazu mehrmals LOAD oder LF/FF, um den roten Cursor unter die Funktion DEFAULT zu stellen. Mit TEAR OFF oder MENU wählen Sie die Funktion DEFAULT aus. Das Menü <<FUNCTION>> wird erneut ausgedruckt. MENU1 und MENU2 sind nun auf die Standardeinstellungen zurückgesetzt.

3. Sie haben nun zwei Möglichkeiten:

- Wählen Sie neue Optionen für MENU1 oder MENU2 aus.
- Verlassen Sie den Konfigurationsmodus, und speichern Sie die werkseitigen Standardeinstellungen.

Schlagen Sie dazu auch den Abschnitt **Wechseln der Optionen für MENU1 und MENU2** nach. Um den Konfigurationsmodus zu verlassen und die neuen Standardeinstellungen zu speichern, muß sich der rote Cursor unter SAVE & END befinden. Drücken Sie dann TEAR OFF oder MENU.

DIE DIAGNOSEFUNKTIONEN

In diesem Abschnitt wird erläutert, wie Sie mit den folgenden Diagnosefunktionen arbeiten:

- SELF-TST
- HEX-DUMP
- V-ALMNT

Mit diesen Funktionen können Sie die Druckqualität überprüfen und Druckerfehler diagnostizieren. HEX-DUMP ist vor allem für Programmierer eine nützliche Funktion.

Drucken des Selbsttests

Mit der Funktion SELF-TST können Sie Testseiten ausdrucken und überprüfen, wie der Drucker unabhängig vom Rechner arbeitet. Mit dem Selbsttest wird die Schnittstelle zwischen dem Rechner und dem Drucker nicht überprüft.

Mit dem Selbsttest werden die Firmware-Version des Druckers, die residenten Emulationen und alle im ausgewählten Zeichensatz verfügbaren Zeichen gedruckt. Wenn Sie für MENU1 die DPL24C PLUS-Emulation auswählen, wird der Selbsttest mit den Einstellungen gedruckt, die MENU1 zugeordnet sind.

Verfahren

Bei diesem Verfahren wird davon ausgegangen, daß Sie sich im Konfigurationsmodus befinden. Sorgen Sie vor dem Drucken des Selbsttests dafür, daß Endlospapier in den Drucker eingelegt ist. Gehen Sie dann nach den folgenden Anweisungen vor.

1. Drucken Sie das Menü <<FUNCTION>>.

Das Menü <<FUNCTION>> sollte die letzte gedruckte Zeile auf der Seite sein. Wird das Menü nicht gedruckt, drücken Sie ONLINE, um es auszudrucken. Wenn Sie mit der Funktion HEX-DUMP arbeiten, drücken Sie LF/FF anstatt ONLINE, um das Menü auszudrucken. Das Menü <<FUNCTION>> ist unten abgebildet.

```
<<FUNCTION>>  
SAVE&END  MENU1  MENU2  HARDWRE  ADJUST  CONFIG  DEFAULT  LIST  SELF-TST  HEX-DUMP  
V-ALMNT
```

2. Wählen Sie die Funktion SELF-TST aus.

Drücken Sie mehrmals hintereinander LOAD oder LF/FF, um den roten Cursor unter SELF-TST zu stellen, und drücken Sie anschließend MENU oder TEAR OFF. Der Drucker wählt SELF-TST aus und beginnt zu drucken. Oben auf der Seite wird ein kurzes Hilfenü gedruckt und danach der Selbsttest. Beachten Sie, daß der Drucker während des Druckens des Selbsttests *nicht in den Online-Modus* wechselt.

3. Schauen Sie sich die Seite mit dem Selbsttest an.

Um das Drucken des Selbsttests zu unterbrechen, drücken Sie MENU oder TEAR OFF. Ein Beispiel für eine Selbsttestseite finden Sie in Kapitel 2. Um das Drucken des Selbsttests wieder aufzunehmen, drücken Sie wieder FONT oder MENU.

4. Beenden Sie die Funktion SELF-TST

Sie haben zwei Möglichkeiten, die Funktion SELF-TST zu beenden. Exit the SELF-TST function in either of the following ways:

- Um SELF-TST zu beenden und im Konfigurationsmodus zu bleiben, drücken Sie LF/FF. Daraufhin wird das Menü <<FUNCTION>> erneut ausgedruckt.
- Um SELF-TST zu beenden und in den Online-Modus zurückzukehren, drücken Sie ONLINE. Der Drucker stellt alle Änderungen, die Sie im Konfigurationsmodus vorgenommen haben, in den permanenten Speicher und kehrt in den Online-Modus zurück.

Es gibt noch eine andere Möglichkeit, den Selbsttest zu starten. Schalten Sie den Drucker aus, und drücken Sie LF/FF, während Sie den Drucker wieder einschalten. Wie in Kapitel 2 beschrieben, ist diese Methode nützlich, wenn Sie den Drucker zum ersten Mal konfigurieren.

Erstellen von hexadezimalen Speicherausdrucken

Mit der Funktion HEX-DUMP werden Daten und Befehle in hexadezimaler Form und mit abgekürzten Steuerzeichen ausgedruckt. Der zum Drucken verwendete Zeichensatz ist der IBM Zeichensatz 2 (siehe Anhang E). Mit dieser Funktion können Sie überprüfen, ob der Rechner die richtigen Befehle an den Drucker sendet und ob der Drucker die Befehle richtig ausführt. Außerdem eignet sie sich zum Beheben von Fehlern in Software-Programmen.

Verfahren

Um einen hexadezimalen Speicherausdruck zu erstellen, muß Endlospapier eingelegt sein. Gehen Sie dann nach den folgenden Anweisungen vor.

1. Wechseln Sie in den Konfigurationsmodus.

Drücken Sie die Tasten TEAR OFF und ONLINE gleichzeitig, bis der Drucker einen Signalton erzeugt. Warten Sie, bis der Ausdruck stoppt, und überprüfen Sie, ob das folgende Menü <<FUNCTION>> ausgedruckt wurde:

```
<<FUNCTION>>  
SAVE&END MENU1 MENU2 HARDWRE ADJUST CONFIG DEFAULT LIST SELF-TST HEX-DUMP  
V-ALMNT
```

2. Wählen Sie die Funktion HEX-DUMP aus.

Drücken Sie dazu mehrmals hintereinander LOAD oder LF/FF, um den roten Cursor unter HEX-DUMP zu stellen, und drücken Sie anschließend TEAR OFF oder MENU, um die Funktion HEX-DUMP auszuwählen. Der Drucker wechselt in den *Online*-Modus und druckt eine Kopfzeile und ein kurzes Hilfemenü.

3. Drucken Sie den hexadezimalen Speicherausdruck.

Senden Sie dazu Ihre Datei oder Ihr Programm an den Drucker. Der Drucker wechselt in den Online-Modus und erstellt den hexadezimalen Speicherausdruck.

Mit MENU oder TEAR OFF unterbrechen Sie den Druckvorgang. Um das Drucken des hexadezimalen Speicherausdrucks wieder aufzunehmen, drücken Sie die Taste noch einmal.

HINWEIS

Wenn der hexadezimale Speicherausdruck fertig ist, bleibt der Drucker online im Konfigurationsmodus (die ONLINE-Anzeige ist grün). Um einen weiteren hexadezimalen Speicherausdruck zu erstellen, senden Sie noch eine Datei an den Drucker.


```

*** Hex dump printing ***

BUTTON      ACTION
<ONLINE>    Exit to normal mode
<LF/FF >   Return to <<FUNCTION>> mode
<TEAROFF>  Pause/resume printing

0  1  2  3  4  5  6  7  8  9  A  B  C  D  E  F           0123456789ABCDEF

```

Beispiel für hexadezimalen Speicherausdruck

4. Beenden Sie die Funktion HEX-DUMP.

Sie haben zwei Möglichkeiten, die Funktion HEX-DUMP zu beenden:

- Wenn Sie im Konfigurationsmodus bleiben wollen, drücken Sie LF/FF. Das Menü <<FUNCTION>> wird dann erneut ausgedruckt. Einzelheiten zu anderen Funktionen finden Sie in anderen Abschnitten in diesem Kapitel.
- Zur Rückkehr in den normalen Online-Modus drücken Sie die Taste ONLINE. Falls Sie die Taste ONLINE betätigen, während der hexadezimale Speicherausdruck erstellt wird, schaltet der Drucker sofort in den normalen Online-Modus. Daten, die zum Drucker übertragen, aber noch nicht ausgedruckt wurden, gehen dabei verloren.

Es gibt noch eine andere Möglichkeit, in den Hexadezimal-Modus zu wechseln. Schalten Sie dazu den Drucker aus, und schalten Sie ihn dann wieder ein, während Sie gleichzeitig die Tasten ONLINE und LF/FF drücken. Halten Sie die Tasten gedrückt, bis der Signalton des Druckers ertönt.

Überprüfen der vertikalen Druckausrichtung

Mit der Funktion V-ALMNT können Sie den vertikalen Zeichenversatz korrigieren, der manchmal bei bidirektionalem Drucken auftritt. Zeilen, die von links nach rechts gedruckt werden, und Zeilen, die von rechts nach links gedruckt werden, sind nicht korrekt ausgerichtet. Dazu ein Beispiel:

```
| In diesem Beispiel sehen Sie, wie ein  
| Ausdruck aussieht, wenn die Zeilen vertikal  
| nicht ausgerichtet sind. Beachten Sie, daß der  
| linke Rand nicht linksbündig ist.
```

Wenn Sie feststellen, daß der Ausdruck nicht richtig ausgerichtet ist, können Sie mit dem folgenden Verfahren die vertikale Druckausrichtung überprüfen und korrigieren.

Verfahren

Vergewissern Sie sich, daß Endlospapier im Drucker eingelegt ist. Verwenden Sie nach Möglichkeit Papier mit einer Mindestbreite von 216 mm (8,5 Zoll) bei 80-Spalten-Druckern oder 356 mm (14 Zoll) bei 136-Spalten-Druckern um zu verhindern, daß auf die Walze gedruckt wird. Sie können jedoch auch die Papierformate Letter oder A4 verwenden, wenn Sie die Option WIDTH in MENU1 auf 8 Zoll eingestellt haben. Einzelheiten finden Sie im Abschnitt **Wechseln der Optionen für MENU1 und MENU2**.
Verfahren Sie dann wie folgt, um die vertikale Druckausrichtung zu überprüfen und korrigieren:

1. Wechseln Sie in den Konfigurationsmodus.

Drücken Sie die Tasten MENU und TEAR OFF gleichzeitig, bis der Drucker einen Signalton erzeugt. Warten Sie, bis der Ausdruck stoppt, und überprüfen Sie, ob das folgende Menü <<FUNCTION>> ausgedruckt wurde:

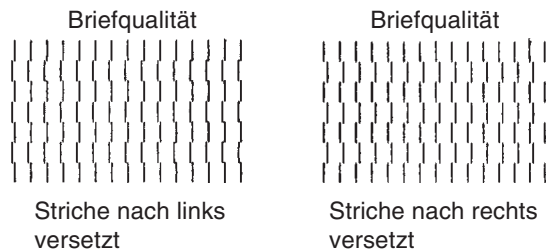
```
<<FUNCTION>>
SAVE&END  MENU1  MENU2  HARDWRE  ADJUST  CONFIG  DEFAULT  LIST  SELF-TST  HEX-DUMP
V-ALMNT
```

2. Wählen Sie die Funktion V-ALMNT.

Betätigen Sie mehrmals die Taste LOAD oder LF/FF, um den roten Cursor unter V-ALMNT zu plazieren, und drücken Sie dann die Taste MENU oder TEAR OFF , um die Funktion V-ALMNT zu wählen. Der Drucker gibt das Hilfsmenü aus und druckt dann zwei Reihen von parallelen Balken mit Briefqualität-Geschwindigkeit.

3. Passen Sie die vertikale Druckausrichtung in der Geschwindigkeit von Briefqualität an.

Achten Sie nun auf die parallelen Striche. Wenn die Striche vertikale Linien bilden, also nicht versetzt sind, fahren Sie mit Schritt 4 fort. Wenn die Striche nach links versetzt sind, drücken Sie mehrmals hintereinander LOAD, bis sie ausgerichtet sind. Wenn die Striche nach rechts versetzt sind, drücken Sie mehrmals hintereinander LF/FF, bis sie ausgerichtet sind. Die folgende Abbildung zeigt ein Beispiel dazu. Bei der ersten Zeile geht man davon aus, daß sie von links nach rechts gedruckt wird.



4. Passen Sie die vertikale Druckausrichtung in der Geschwindigkeit von Korrespondenzqualität an.

Mit TEAR OFF wechseln Sie von Briefqualität zu Korrespondenzqualität.

Achten Sie auf die parallelen Striche, und passen Sie sie wie in Schritt 3 an.

5. Passen Sie die vertikale Druckausrichtung in der Geschwindigkeit von Entwurfsqualität an.

Mit TEAR OFF wechseln Sie von Korrespondenzqualität zu Entwurfsqualität.

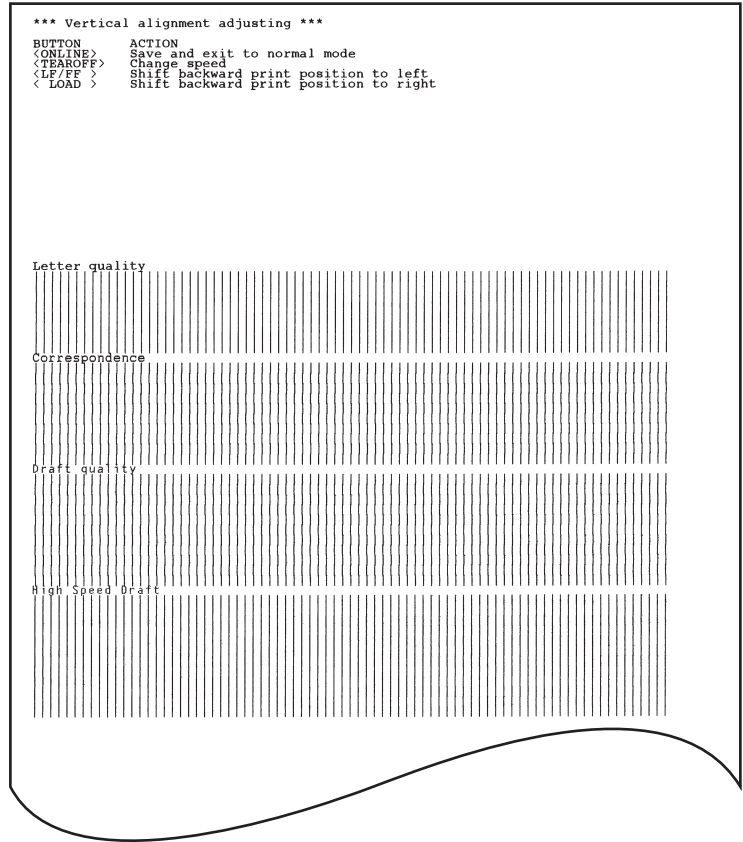
Achten Sie auf die parallelen Striche, und passen Sie sie wie in Schritt 3 an.

6. Beenden Sie die Funktion V-ALMNT.

Drücken Sie ONLINE, um die Funktion V-ALMNT zu beenden und die neuen Einstellungen für die vertikale Ausrichtung zu speichern. Der Drucker kehrt vom Konfigurationsmodus in den Online-Modus zurück.

HINWEIS

Um die Funktion V-ALMNT zu beenden, müssen Sie den Konfigurationsmodus verlassen.



Korrekte vertikale Druckausrichtung

REFERENZ FÜR KONFIGURATIONSMODUS

In diesem Abschnitt wird anhand des folgenden Flußdiagramms gezeigt, wie der Konfigurationsmodus für die Fujitsu DPL24C PLUS-Emulation aufgebaut ist. Im Anschluß daran sind die Unterschiede bei der IBM Proprinter XL24E- und Epson ESC/P2-Emulation aufgeführt.

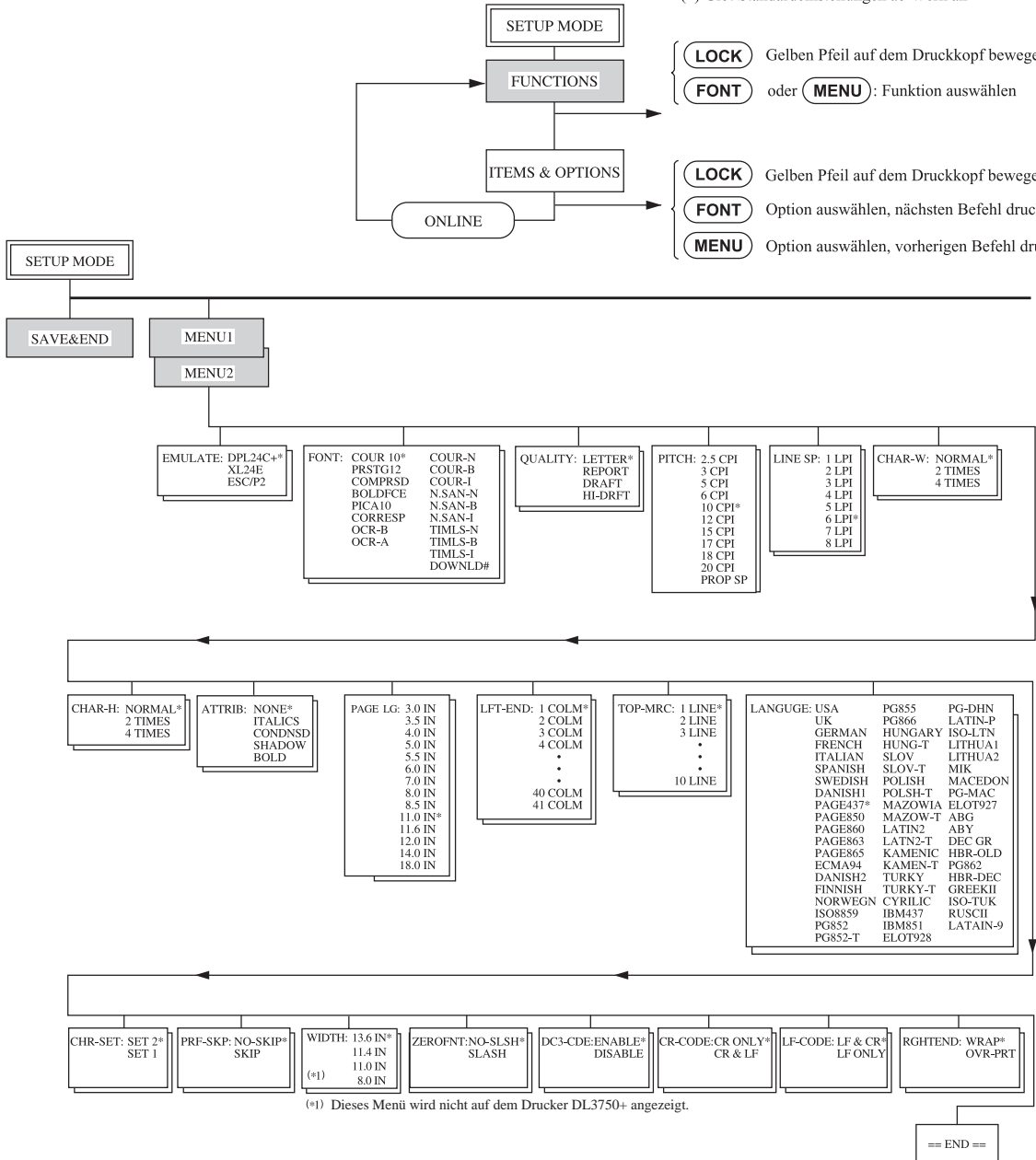
DPL24C PLUS-EMULATION

Hinweis:

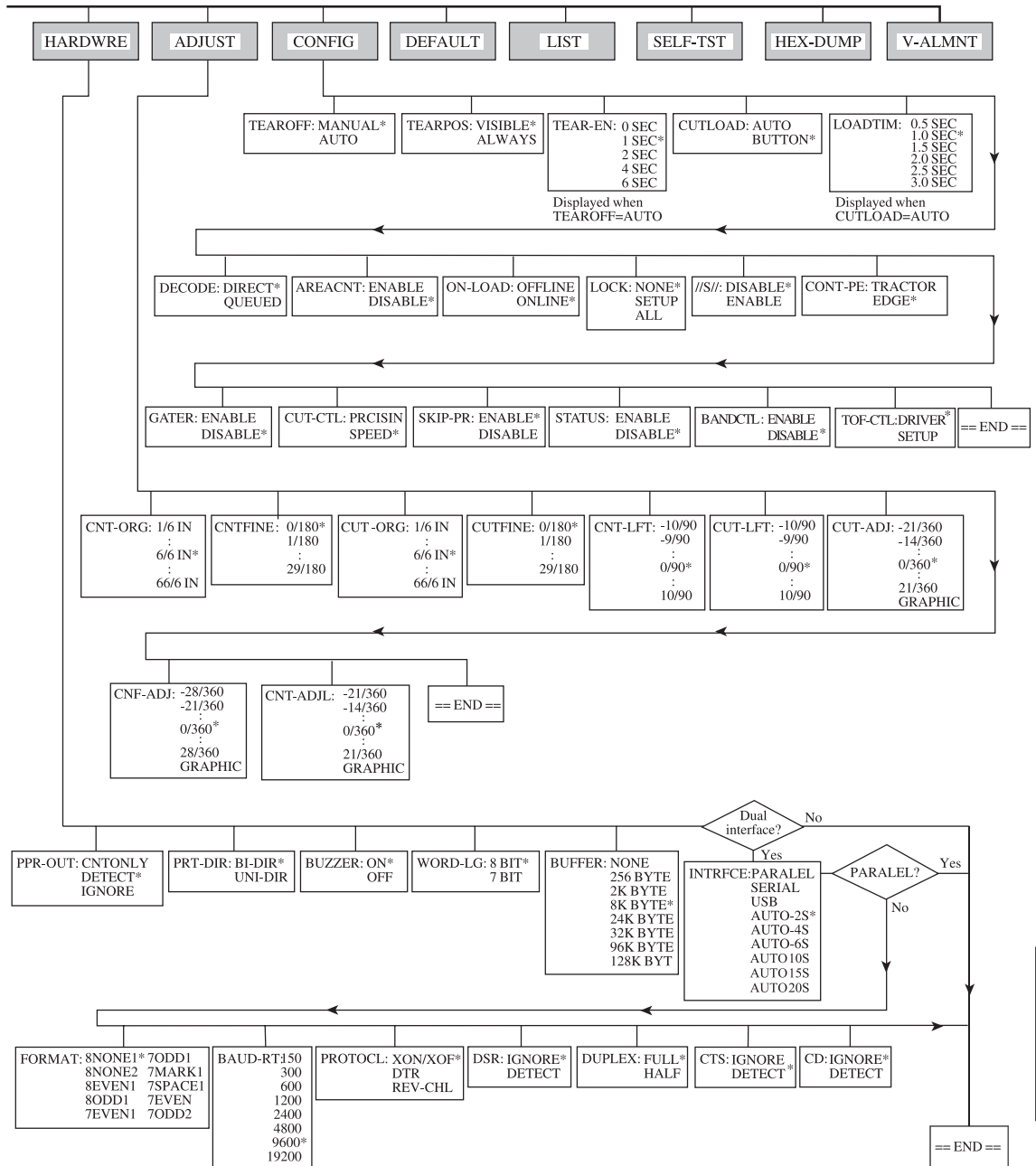
(*) Gibt Standardeinstellungen ab Werk an

LOCK Gelben Pfeil auf dem Druckkopf bewegen
FONT oder **MENU**: Funktion auswählen

LOCK Gelben Pfeil auf dem Druckkopf bewegen
FONT Option auswählen, nächsten Befehl drucken
MENU Option auswählen, vorherigen Befehl drucken



(*) Dieses Menü wird nicht auf dem Drucker DL3750+ angezeigt.

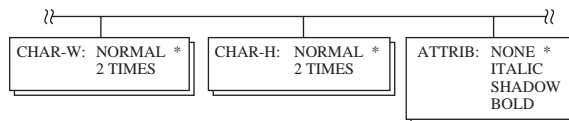


Der Konfigurationsmodus

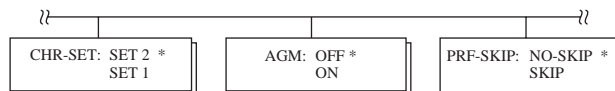
Unterschiede bei der IBM Proprinter XL24E-Emulation

Die IBM Proprinter XL24E-Emulation unterscheidet sich in den Funktionen MENU1 und MENU2 folgendermaßen von der DPL24C PLUS-Emulation:

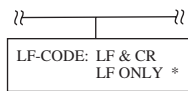
- Folgende Optionen sind unterschiedlich:



- Der AGM-Befehl steht zur Verfügung:



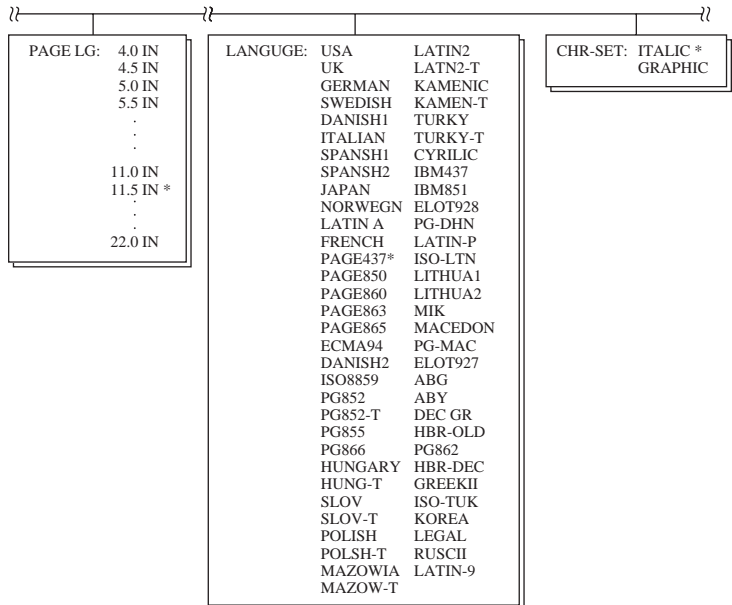
- Die Standardeinstellung des LF-CODE-Befehls ist auf die andere Option eingestellt:



Unterschiede bei der Epson ESC/P2-Emulation

Die Epson ESC/P2-Emulation unterscheidet sich in den Funktionen MENU1 und MENU2 folgendermaßen von der DPL24C PLUS-Emulation:

- Die Befehle ZEROFNT und LF-CODE sind nicht definiert.
- Folgende Optionen sind unterschiedlich:



ONLINE-KONFIGURATION

Das in den vorangegangenen Abschnitten vorgestellte Verfahren wird auch Offline-Konfiguration genannt. Der im folgenden beschriebene Online-Konfigurationsmodus erleichtert Ihnen die langwierige Aufgabe, Druckerfunktionen nacheinander über das Bedienfeld zu konfigurieren und die gewünschten Optionen auszudrucken und zu überprüfen.

Im Online-Konfigurationsmodus werden Druckerfunktionen über den Rechner und nicht über das Bedienfeld des Druckers eingestellt.

Sie haben zwei Möglichkeiten, in den Online-Konfigurationsmodus zu wechseln:

- Schalten Sie den Drucker aus. Schalten Sie ihn wieder ein, und halten Sie dabei die Taste MENU gedrückt, bis der Signalton des Druckers ertönt.
- Geben Sie den Druckerbefehl ESC e ONLINE ein. Dieser Befehl gilt bei jeder Emulation.

Es gibt drei Möglichkeiten, Konfigurationsdaten vom Rechner an den Drucker zu senden:

- Geben Sie Konfigurationsdaten direkt von der Tastatur des Rechners aus ein, bevor Sie den Druckauftrag starten. Halten Sie auf MS-DOS-Ebene die Taste Strg gedrückt, und geben Sie P ein. Die über die Tastatur eingegebenen Daten werden direkt an den Drucker gesendet. Wenn die Dateneingabe abgeschlossen ist, halten Sie wiederum die Taste Strg gedrückt und geben P ein. Diese Methode empfiehlt sich, wenn Sie nur ein paar Einstellungen ändern wollen.
- Erstellen Sie mit einem Editor eine Datei mit Konfigurationsdaten, und senden Sie die Datei mit einem Befehl an den Drucker, bevor Sie den Druckauftrag starten. Verwenden Sie von der MS-DOS-Ebene aus den Befehl COPY. Diese Methode empfiehlt sich, wenn Sie bestimmte Einstellungen immer wieder benötigen.

- Schreiben Sie ein Programm, mit dem Sie am CRT-Bildschirm Ihres Rechners interaktiv Konfigurationsdaten eingeben können. Dies ist die nützlichste der drei Methoden. Wenden Sie sich an Ihren autorisierten Fujitsu Partner, wenn Sie an verfügbaren Programmen interessiert sind.

Um den Online-Konfigurationsmodus zu verlassen, senden Sie am Ende der Konfigurationsdaten den Befehl EXIT.

Einzelheiten zu den Konfigurationsdaten und ihrem Format finden Sie im Programmierhandbuch zu der jeweiligen Emulation.

WARTUNG

Der Drucker ist fast wartungsfrei. Sie müssen ihn nur ab und zu reinigen und gelegentlich die Farbbandkassette auswechseln.

Der Drucker muß im allgemeinen nicht geölt werden. Sollte der Druckkopf nicht einwandfrei vor und zurück laufen, reinigen Sie den Drucker gemäß der Anweisungen in diesem Kapitel. Falls das Problem danach weiterhin auftritt, setzen Sie sich mit Ihrem autorisierten Fujitsu Partner in Verbindung, der dann entscheidet, ob der Drucker geölt werden muß.

REINIGEN DES DRUCKERS

Die vordere und die hintere Abdeckung, die Auswurf-Abdeckung und die Geräuschdämmabdeckung des Druckers verhindern weitgehend, daß Staub und Schmutz von außen in das Gerät gelangen. Beim Bedrucken des Papiers werden allerdings kleine Teilchen abgerieben, die sich im Inneren des Druckers ansammeln. In diesem Abschnitt wird erläutert, wie Sie Staub und Schmutz aus dem Drucker absaugen und wie Sie die Druckwalze und die Ausrichtrollen reinigen.

Falls Sie mit dem Drucker gut vertraut sind, können Sie zum Reinigen die vordere und hintere Abdeckung, die Auswurf-Abdeckung und die Einzelblatt-Führungsplatte abbauen. Die Reinigung ist dann einfacher durchzuführen.

Reinigen des Druckers mit einem Staubsauger

WARNUNG

Um jede Verletzungsgefahr zu vermeiden, schalten Sie vor dem Reinigen Drucker und Computer aus und ziehen das Netzkabel des Druckers heraus.

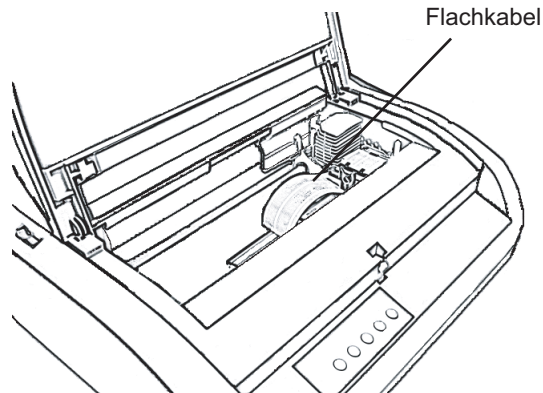
So reinigen Sie den Drucker mit dem Staubsauger:

1. Entfernen Sie das Papier aus dem Drucker. Vergewissern Sie sich, daß der Drucker ausgeschaltet ist, und ziehen Sie das Netzkabel heraus.
2. Reinigen Sie mit einem kleinen Handstaubsauger den Außenbereich des Druckers. Achten Sie besonders darauf, die Ventilationsschlitze an der Vorderseite, der linken Seite und der Unterseite des Druckers zu säubern. Reinigen Sie auch die Einzelblatt-Führungsplatte.
3. Wischen Sie den Außenbereich des Druckers, einschließlich Abdeckungen und Separator, mit einem weichen, feuchten Tuch ab. Sie können dabei ein mildes Reinigungsmittel verwenden.

VORSICHT

Verwenden Sie zum Reinigen keinesfalls scharfe Reinigungsmittel, Benzin oder scheuernde Materialien, da sie die Druckeroberfläche beschädigen könnten.

4. Öffnen Sie die vordere Abdeckung des Druckers, und nehmen Sie die Farbbandkassette heraus. Reinigen Sie mit Hilfe eines kleinen Handstaubsaugers vorsichtig die Druckwalze, den Druckkopf und die Umgebung des Druckkopfs. Bei ausgeschaltetem Drucker läßt sich der Druckkopf problemlos nach rechts und links bewegen. Drücken Sie nicht zu fest auf das zum Druckkopf führende Flachbandkabel, da es leicht beschädigt werden kann (siehe folgende Abbildung).



Innenbereich des Druckers

5. Setzen Sie die Farbbandkassette wieder ein, und schließen Sie die vordere Abdeckung.
6. Öffnen Sie die Auswurf-Abdeckung. Reinigen Sie mit dem Staubsauger die Rollen, die Öffnung für Papier und die umliegenden Bereiche.
7. Heben Sie die Einzelblatt-Führungsplatte zusammen mit der hinteren Abdeckung an. Säubern Sie danach mit dem Staubsauger den Endlospapier-Traktoreinzug und die umliegenden Bereiche.

Reinigen der Druckwalze und der Ausgaberollen

Die Druckfarbe, die sich an der Druckwalze und den Rollen ansammelt, sollte einmal im Monat entfernt werden. Richten Sie sich bei der Auswahl des Druckwalzenreinigers nach den Empfehlungen Ihres autorisierten Fujitsu Partners, und gehen Sie folgendermaßen vor:

1. Feuchten Sie ein weiches Tuch mit dem Reiniger an. Achten Sie dabei darauf, daß das Mittel nicht ins Innere des Druckers gelangt.

VORSICHT

Verwenden Sie zum Reinigen der Druckwalze keinesfalls Alkohol. Alkohol kann dazu führen, daß der Gummi aushärtet.

2. Drücken Sie das Tuch leicht gegen die Walze, und drehen Sie den Walzendrehknopf.
3. Trocknen Sie die Walze auf die gleiche Weise mit einem trockenen Tuch.
4. Wischen Sie auch die Rollen leicht mit einem Tuch ab, das Sie mit dem Druckwalzenreiniger angefeuchtet haben. Danach trocknen Sie die Rollen mit einem trockenen Tuch.

AUSWECHSELN DER FARBANDKASSETTE

Es bestehen zwei Möglichkeiten zum Auswechseln des Farbbands. Sie können entweder eine neue Farbbandkassette in den Drucker einsetzen, oder Sie können ein neues Farbband von einer Farbband-Zusatzkassette in die alte Farbbandkassette füllen. Im Anhang A finden Sie die Bestellnummern für Farbbandkassetten und Farbband-Zusatzkassetten. Das folgende Verfahren gilt für Farbbandkassetten. Befolgen Sie für Farbband-Zusatzkassetten die Anweisungen, die der Zusatzkassette beigefügt sind.

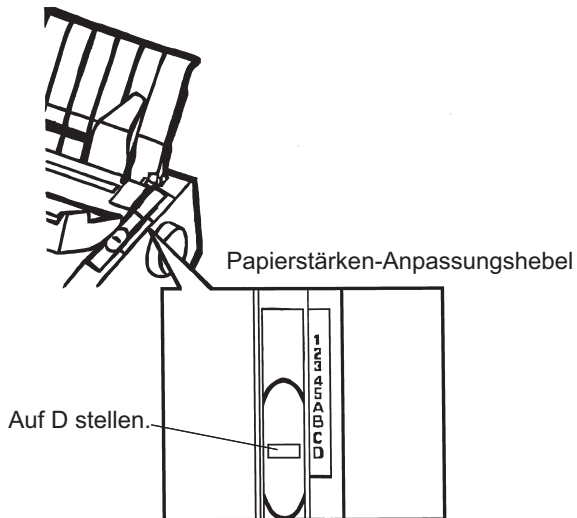
So wechseln Sie die Farbbandkassette aus:

1. Schalten Sie den Drucker aus.
2. Öffnen Sie die vordere Abdeckung des Druckers. Um besser arbeiten zu können, schieben Sie den Druckkopf an eine Position, an der er keiner Rolle gegenüberliegt.

VORSICHT

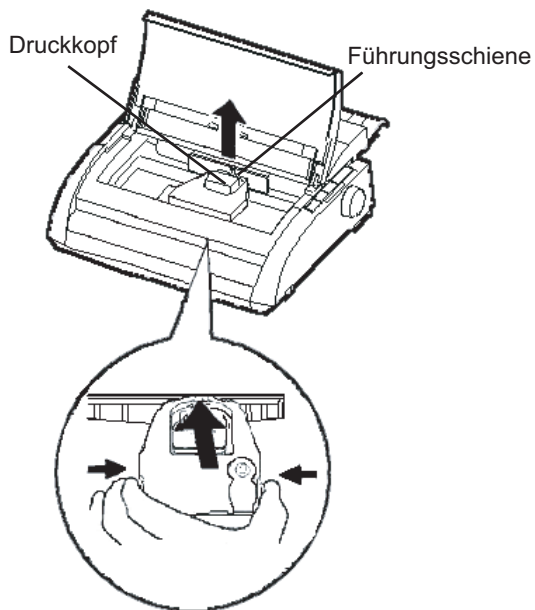
Wenn Sie gerade gedruckt haben, ist der Druckkopf heiß.

3. Stellen Sie den Papierstärken-Anpassungshebel auf D.



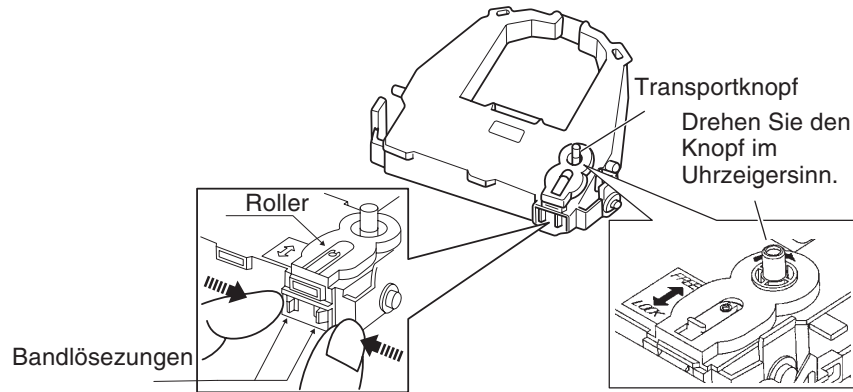
Papierstärken-Anpassungshebel

4. Drücken Sie die Bandlösehebel an den Seiten der Kassette zusammen, und nehmen Sie die Kassette vorsichtig aus dem Drucker heraus.



Herausnehmen der Farbandkassette

5. Dem nachstehenden Ablauf folgend, lösen Sie den Roller aus der Position LOCK, und drehen Sie den Transportknopf im Uhrzeigersinn, damit das Band gestrafft wird. Drücken Sie die Bandlösezungen an beiden Seiten der Kassette ein, und schieben Sie den Roller aus der Position LOCK in die Position FREE.

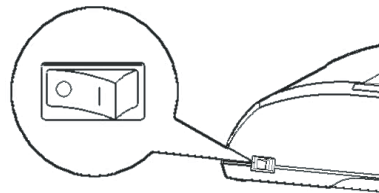


Vorbereiten der Farbbandkassette

VORSICHT

Drehen Sie den Transportknopf nicht entgegen den Uhrzeigersinn.

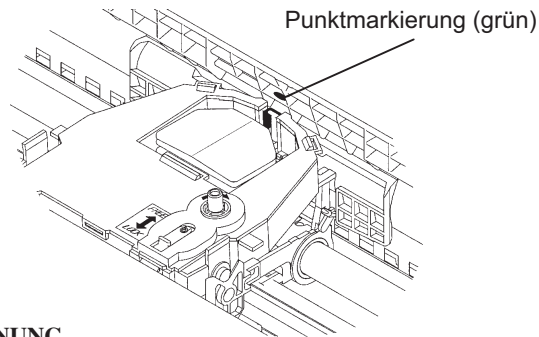
6. Achten Sie darauf, daß der Drucker ausgeschaltet ist.
(Versichern Sie sich, daß das Kreissymbol am Hauptschalter gedrückt ist.)



Einsetzen der Farbbandkassette

7. Stellen Sie den Papierstärken-Anpassungshebel auf die Position D.
8. Öffnen Sie die vordere Abdeckung.

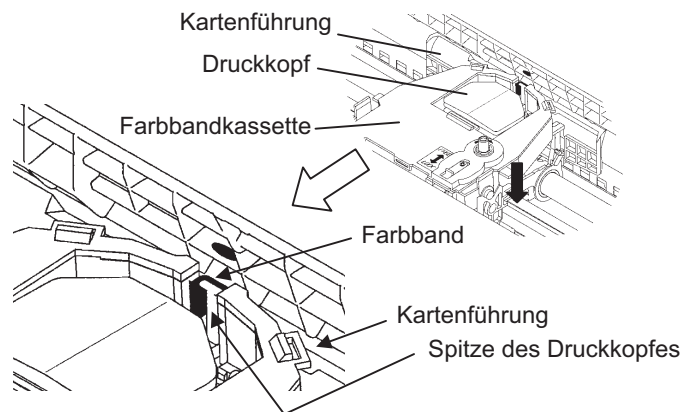
- Richten Sie die Position des Druckkopfes auf die Punktmarkierung (grün) an der Ausgabeabdeckung aus.



WARNUNG

Vermeiden Sie Berührungen mit dem Druckkopf während oder kurz nach Gebrauch des Druckers, da dies zu Verbrennungen führen kann. Warten Sie, bis sich der Druckkopf abgekühlt hat.

- Fädeln Sie das Farbband zwischen Druckkopf und Kartenführung ein, und drücken Sie die Kassette vorsichtig in den Drucker, bis er mit einem Klickgeräusch einrastet.
(Achten Sie darauf, daß der Transportknopf nach oben zeigt.)



- Drehen Sie den Transportknopf im Uhrzeigersinn, um das Band zu straffen.
- Stellen Sie den Papierstärken-Anpassungshebel wieder in die ursprüngliche Position. Bei Einzelblattzuführung muß der Hebel auf 1 gestellt werden. Weitere Einstellungen finden Sie in Tabelle 3.2 in Kapitel 3.
- Schließen Sie die vordere Abdeckung des Druckers.

AUSWECHSELN DES DRUCKKOPFS

Der Druckkopf kann problemlos ausgewechselt werden.

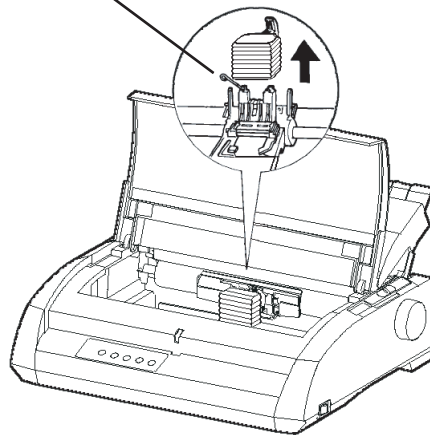
VORSICHT

Wenn Sie gerade gedruckt haben, ist der Druckkopf heiß.

So nehmen Sie den Druckkopf heraus:

1. Schalten Sie den Drucker aus.
2. Öffnen Sie die vordere Abdeckung des Druckers, und nehmen Sie die Farbbandkassette heraus.
3. Ziehen Sie das rechte Ende des Sicherungsbügels (Draht) nach vorne, um ihn vom Haken rechts am Druckkopfschlitten zu lösen. Danach lösen Sie den Bügel vom Haken in der Mitte.
4. Nehmen Sie den Druckkopf wie in der folgenden Abbildung gezeigt von der Steckverbindung auf dem Druckkopfschlitten ab.

Sicherungsbügel des Druckkopfs



Auswechseln des Druckkopfs

So setzen Sie den neuen Druckkopf ein:

1. Schieben Sie den Druckkopf mit den Führungsnuten vorsichtig auf die Führungsschienen des Druckkopfschlittens.
2. Stecken Sie den Druckkopf in die Steckverbindung, und sichern Sie ihn, indem Sie den Sicherungsbügel zunächst am Haken in der Mitte, dann am Haken rechts wieder einhaken.

FEHLERBEHEBUNG

Ihr Drucker ist äußerst zuverlässig, aber unter Umständen treten gelegentlich Fehler auf. Mit Hilfe dieses Kapitels können Sie viele dieser Fehler selbst beheben. Bei Problemen, die Sie nicht lösen können, wenden Sie sich an Ihren autorisierten Fujitsu Partner.

Dieses Kapitel ist folgendermaßen aufgebaut:

- Fehler und deren Behebung
- Diagnosefunktionen
- Kundendienst

FEHLER UND DEREN BEHEBUNG

In den Tabellen in diesem Abschnitt finden Sie allgemeine Druckerprobleme und Hinweise zur Behebung. Folgende Fehler werden aufgelistet:

- Druckergebnisfehler
- Papiertransportprobleme
- Betriebsstörungen
- Druckerausfall

Druckergebnisfehler

Schlechte Druckqualität oder andere Probleme mit dem Druckergebnis werden oft durch eine falsche Druckerkonfiguration oder falsche Software-Einstellungen hervorgerufen. Wird die Druckqualität allmählich schlechter, deutet dies in der Regel auf ein abgenutztes Farbband hin. In Tabelle 7.1 sind allgemeine Druckergebnisfehler und deren Behebung aufgelistet.

Tabelle 7.1 Druckergebnisfehler und Behebung

Fehler	Behebung
Der Ausdruck ist zu hell oder zu dunkel.	<p>Überprüfen Sie, ob die Farbbandkassette ordnungsgemäß installiert ist und das Farbband problemlos weitertransportiert wird.</p> <p>Überprüfen Sie, ob der Papierstärken-Anpassungshebel auf die Stärke des verwendeten Papiers eingestellt ist. Siehe dazu Tabelle 3.2 in Kapitel 3.</p> <p>Das Farbband ist verbraucht. Tauschen Sie das Farbband aus.</p>
Flecken oder verschmierter Ausdruck.	<p>Überprüfen Sie, ob der Papierstärken-Anpassungshebel auf die Stärke des verwendeten Papiers eingestellt ist. Siehe dazu Tabelle 3.2 in Kapitel 3.</p> <p>Das Farbband ist verbraucht. Tauschen Sie das Farbband aus.</p> <p>Überprüfen Sie, ob die Spitze des Druckkopfes verschmutzt ist. Säubern Sie sie mit einem weichen Tuch.</p>
Die Seite ist leer.	Überprüfen Sie, ob die Farbbandkassette richtig installiert ist.
Der Ausdruck ist fehlerhaft, oder falsche Zeichen werden gedruckt. Viele „?“ werden gedruckt.	<p>Überprüfen Sie, ob das Schnittstellenkabel ordnungsgemäß an den Drucker und den Rechner angeschlossen ist.</p> <p>Überprüfen Sie, ob die in der Software ausgewählte Druckeremulation mit der am Drucker ausgewählten Emulation übereinstimmt. Siehe dazu den Abschnitt Auswählen einer Emulation in Kapitel 2.</p>

Tabelle 7.1 Druckergebnisfehler und Behebung (Forts.)

Fehler	Behebung
Der Ausdruck ist fehlerhaft, oder falsche Zeichen werden gedruckt. Viele „?“ werden gedruckt (Fortsetzung).	Wenn Sie eine serielle RS-232C-Schnittstelle verwenden, müssen die für die Software oder den Rechner erforderlichen seriellen Einstellungen mit denen des Druckers übereinstimmen. Siehe dazu den Abschnitt Ändern der Hardware-Optionen in Kapitel 5.
Zeilen werden vertikal nicht korrekt ausgerichtet.	Mit der Funktion V-ALMNT können Sie die vertikale Ausrichtung überprüfen. Passen Sie die Ausrichtung gegebenenfalls an. Siehe dazu den Abschnitt Die Diagnosefunktionen in Kapitel 5.
Der obere Rand ist nicht korrekt.	<p>Der obere Rand setzt sich zusammen aus der Einstellung oberer Seitenrand, dem in der Software definierten oberen Rand und der Einstellung TOP-MRG am Drucker. Überprüfen Sie folgendes:</p> <ul style="list-style-type: none"> • Einstellung für den oberen Seitenrand. Der werkseitige Standard beträgt 25,4 mm (1 Zoll). Siehe dazu den Abschnitt Ändern der Einstelloptionen für die Druckposition in Kapitel 5. • Angabe für oberen Rand in der Software. Schlagen Sie dazu in der Dokumentation zu Ihrer Software nach. • Einstellung für TOP-MRG am Drucker. Siehe dazu den Abschnitt Wechseln der Optionen für MENU1 und MENU2 in Kapitel 5.
Druck erfolgt zweizeilig statt einzeilig.	<p>Überprüfen Sie die Einstellung für den Zeilenabstand in der Software.</p> <p>Ändern Sie die Einstellung für CR-CODE im Konfigurationsmodus des Druckers in CR ONLY. Siehe dazu den Abschnitt Wechseln der Optionen für MENU1 und MENU2 in Kapitel 5.</p>

Tabelle 7.1 Druckergebnisfehler und Behebung (Forts.)

Fehler	Behebung
Alle Zeilen werden auf derselben Zeile gedruckt.	Ändern Sie die Einstellung für CR-CODE im Konfigurationsmodus des Druckers in CR & LF. Siehe dazu den Abschnitt Wechseln der Optionen für MENU1 und MENU2 in Kapitel 5.
Die nächste Druckzeile beginnt am Ende der vorherigen Zeile anstatt am linken Rand.	Ändern Sie die Einstellung für LF-CODE im Konfigurationsmodus des Druckers in LF & CR. Siehe dazu den Abschnitt Wechseln der Optionen für MENU1 und MENU2 in Kapitel 5.
Falls während des Druckens mit Windows ein Fehler eintritt, verursacht das einfach nochmalige Ausdrucken der Seite ein Entstellen der ausgedruckten Zeichen.	Falls während des Druckens mit Windows ein Fehler eintritt, führen Sie eine Rücksetzung am Bedienfeld aus oder schalten Sie den Drucker ab. Drucken Sie dann die Seite erneut aus.

Papiertransportprobleme

In Tabelle 7.2 sind allgemeine Papiertransportprobleme und deren Behebung aufgelistet. Im Kapitel 3 finden Sie ausführliche Informationen zum Einziehen und Handhaben von Papier.

Tabelle 7.2 Papiertransportprobleme und Behebung

Fehler	Behebung
Papier kann nicht eingelegt oder eingezogen werden.	Überprüfen Sie, ob der Papierwahlhebel richtig eingestellt ist. Stellen Sie den Hebel bei Endlospapier nach hinten und bei Einzelblattpapier nach vorne. Überprüfen Sie, ob das Papier auf dem Papierende-Sensor liegt, d. h. die linke Papierkante ist bei

**Tabelle 7.2 Papiertransportprobleme und Behebung
(Forts.)**

Fehler	Behebung
<p>Papier kann nicht eingelegt oder eingezogen werden (Fortsetzung).</p>	<p>Einzelblättern max. 52 mm und bei Endlospapier max. 41 mm vom linken Rand der Druckwalze entfernt. Dieser Fehler tritt nicht auf, wenn Sie die Traktoreinheit verwenden oder die linke Kante eines Einzelblatts an die linke Papierführung anlegen.</p> <p>Achten Sie darauf, dass der Papierhalter geschlossen ist und der Traktoreinzug richtig positioniert ist und mit der Breite des Papiers übereinstimmt.</p> <p>Achten Sie darauf, dass der Drucker kein Papier mehr feststellt, nachdem Sie das eingezogene Papier manuell ausgeworfen haben.</p> <p>Falls der Drucker Papier feststellt, obwohl es bereits ausgeworfen wurde, drücken Sie die Taste LOAD und lassen Sie den Drucker den Papierauswurfbetrieb durchführen, und ziehen Sie das Papier erneut ein.</p>
<p>Papierstau beim Einzug</p>	<p>Stellen Sie den Papierstärken-Anpassungshebel auf die Position D.</p> <p>Schalten Sie den Drucker aus, und entfernen Sie das gestaute Papier. Entfernen Sie alle hindernden Objekte auf dem Einzugsweg des Papiers.</p> <p>Überprüfen Sie, ob der Papierstärken-Anpassungshebel auf die Stärke des verwendeten Papiers eingestellt ist. Siehe dazu Tabelle 3.2 in Kapitel 3.</p> <p>Das Papier darf nicht gefaltet, zerknittert oder eingerissen sein.</p> <p>Führen Sie das Papier erneut zu.</p>

**Tabelle 7.2 Papiertransportprobleme und Behebung
(Forts.)**

Fehler	Behebung
<p>Papierstau beim Drucken</p>	<p>Stellen Sie den Papierstärken-Anpassungshebel auf die Position D. Schalten Sie den Drucker aus, und entfernen Sie das gestaute Papier. Entfernen Sie alle hindernden Objekte auf dem Einzugsweg des Papiers.</p> <p>Überprüfen Sie, ob der Papierstärken-Anpassungshebel auf die Stärke des verwendeten Papiers eingestellt ist. Siehe dazu Tabelle 3.2 in Kapitel 3.</p> <p>Überprüfen Sie bei Endlospapier, ob die Papierstapel, die eingezogen und ausgegeben werden, richtig plaziert sind. Beide Papierbahnen sollten senkrecht verlaufen.</p>
<p>Papier rutscht aus dem Traktoreinzug, oder die Transportlöcher reißen beim Drucken aus.</p>	<p>Überprüfen Sie, ob der Traktoreinzug auf die Breite des verwendeten Endlospapiers eingestellt ist und ob die Transportlöcher des Papiers genau auf die Stifte des Traktors passen.</p>

Tips zum Vorgehen bei einem Papierstau

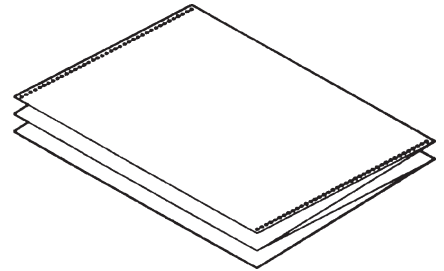
Wenn ein Blatt Papier zwischen dem Druckkopf und der Druckwalze eingeklemmt ist und nicht entfernt werden kann, gehen Sie folgendermaßen vor:

1. Schalten Sie den Drucker aus, und ziehen Sie das Netzkabel aus der Steckdose.
2. Drücken Sie die Verriegelungen nach oben, um den Traktoreinzug zu lösen und die Papierhalter zu öffnen.
3. Stellen Sie den Papierstärken-Anpassungshebel auf D.
4. Bewegen Sie den Druckkopf, so daß Sie das gestaute Papier entfernen können.

HINWEIS

Der Druckkopf ist unmittelbar nach dem Druckvorgang sehr heiß. Stellen Sie sicher, daß er abgekühlt ist, bevor Sie ihn bewegen.

- Wenn Sie das gestaute Papier nicht mit dem oben beschriebenen Verfahren entfernen können, legen Sie vierfach gefaltetes Endlospapier auf den Traktoreinzug und drehen Sie den Walzendrehknopf, um das Papier einzuziehen. Das gestaute Papier wird herausgeschoben. Stellen Sie vor dem Betrieb sicher, daß der Druckkopf in der Mitte des gestauten Papiers positioniert ist.



Betriebsstörungen

Falls einer der in Tabelle 7.3 aufgelisteten Fehler eintritt, leuchtet die PAPER OUT LED auf, ertönt ein Alarm und der Drucker schaltet sich offline. In diesen Fällen können die Tasten am Bedienfeld in der gleichen Weise verwendet werden, als wenn der Drucker sich im Status offline befindet.

Tabelle 7.3 Betriebsstörungen und Behebung

Fehler	Fehlerbeschreibung	Behebung
Papiermangel (PE)	Papiermangel wurde festgestellt. (*1)	- Legen Sie das Papier in das Papierfach und ziehen Sie es ein.
Ausgabestau	Papiermangel wird nicht festgestellt, obwohl bereits eine große Menge von Endlospapier oder Einzelblättern ausgegeben wurde.	- Lassen Sie das Papier auswerfen. - Drücken Sie die Taste Online, um den Drucker online zu schalten.
Endlospapier/ Einzelblatt Anpassungshebel- Fehler	Im Endlospapier Einzugsstatus ist der Endlospapier/Einzelblatt Anpassungshebel auf Einzelblattmodus gestellt. Im Einzelblatt Einzugsstatus ist der Endlospapier/Einzelblatt Anpassungshebel auf Endlospapiermodus gestellt. Falls dieser Fehler auftritt, sind alle Tasten deaktiviert.	- Stellen Sie den Endlospapier/ Einzelblatt Anpassungshebel zurück auf seine ursprüngliche Position. - Entfernen Sie das eingezogene Papier.

Tabelle 7.3 Betriebsstörungen und Behebung (Forts.)

Fehler	Fehlerbeschreibung	Behebung
Einzugsstau	<p>Nachdem der Traktor PE Sensor das Papier bei Endlospapierinzug festgestellt hat, erkennt der TOF Sensor das obere Ende des Papiers nicht, auch nachdem eine bestimmte Zahl von Zeilenvorschüben durchgeführt wurde.</p> <p>Nachdem der eingestellte Sensor das Blatt bei Einzelblatteinzug festgestellt hat, erkennt der TOF Sensor das obere Ende des Blattes nicht, auch nachdem eine bestimmte Zahl von Zeilenvorschüben durchgeführt wurde.</p>	<ul style="list-style-type: none"> - Führen Sie den Papiereinzug durch. - Drücken Sie die Taste Online. - Wenn die Einzelblätter eingezogen sind, entnehmen Sie die Blätter einmal und legen Sie sie wieder ein. <p>Sie werden dann automatisch eingezogen.</p>

Fehler-
behebung

LEDs leuchten abhängig von den folgenden Fehlerarten.

Fehlername	LED-Anzeige		
	Blinken		Leuchten
	ONLINE	AREA OVER	PAPER OUT
Papiermangel			*
Ausgabestau		*	*
Endlospapier/ Einzelblatt Anpassungshebel- Fehler	*	*	*
Einzugsstau			*

*1 Falls der Installationspunkt PPR-OUT:IGNORE spezifiziert ist, wird kein Papiermangel festgestellt.

Druckerausfall

Wenn die Drucker-Hardware defekt ist, können Sie den Fehler in der Regel nicht selbst beheben. Wenn der Drucker einen schwerwiegenden Fehler feststellt, geschieht folgendes:

- Der Druckvorgang wird gestoppt.
- Der Signalton ertönt viermal.
- Die ONLINE-Anzeige leuchtet nicht mehr.
- Die PAPER OUT-Anzeige leuchtet auf. Siehe Tabelle 7-4 zur Angabe der Fehlerart.

Tabelle 7.4 Druckerausfall

Fehlerart	LED-Anzeige	
	<Leuchtet>	<Blinkt>
+34 V Unterspannung	ONLINE	PAPER OUT
Fehler am Papierende-Sensor links	MENU1	PAPER OUT
Überlastung des Druckers	MENU2	PAPER OUT
RAM-Fehler	AREA OVER	PAPER OUT
Hochspannungs-Fehler	-	PAPER OUT und AREA OVER

Der Drucker kann das Problem bei einem der folgenden Fehler jedoch nicht anzeigen, da bei diesen Fehlern der Drucker ausgeschaltet wird.

- Fehler am Druckkopf
- Fehler am Abstandsmotor
- Fehler am Zeilenvorschubmotor
- +34 V Überspannung

Schalten Sie den Drucker aus und wieder ein, führen Sie denselben Druckauftrag nochmals aus, um zu sehen, ob der Fehler erneut auftritt. Wenn ja, wenden Sie sich an Ihren autorisierten Fujitsu Partner.

DIAGNOSEFUNKTIONEN

Die Diagnosefunktionen des Druckers sind SELF-TST, HEX-DUMP und V-ALMNT.

- Mit SELF-TST erfahren Sie, ob die Drucker-Hardware ordnungsgemäß funktioniert. Ist die Hardware in Ordnung, werden die Fehler wahrscheinlich durch falsche Druckereinstellungen, falsche Software-Einstellungen, die Schnittstelle oder den Rechner verursacht.
- Mit HEX-DUMP können Sie feststellen, ob der Rechner die richtigen Befehle zum Drucker sendet und ob der Drucker die Befehle richtig ausführt. Diese Funktion ist nützlich für Programmierer oder andere Benutzer, die einen hexadezimalen Speicherausdruck interpretieren können.
- Mit V-ALMNT können Sie die vertikale Ausrichtung beim Drucken überprüfen und gegebenenfalls korrigieren.

Weitere Informationen zu diesen Funktionen, auf die Sie im Konfigurationsmodus des Druckers zugreifen können, finden Sie in Kapitel 5.

KUNDENDIENST

Wenn Sie mit Hilfe dieses Kapitels einen Fehler nicht beheben können, wenden Sie sich an Ihren autorisierten Fujitsu Partner. Halten Sie dabei folgende Informationen bereit:

- Die Modellnummer befindet sich auf dem Typenschild auf der rechten Seite des Druckers. Die Seriennummer und das Herstellungsdatum befinden sich auf dem Schild an der Rückseite des Druckers.
- Beschreibung des Fehlers.
- Verwendeter Schnittstellentyp.
- Verwendete Anwendungsprogramme.
- Liste mit den Standardeinstellungen des Druckers. Informationen, wie Sie die Standardeinstellungen ausdrucken, finden Sie in Kapitel 5.

INSTALLATIONSOPTIONEN

Durch Installation verschiedener Optionen können Sie die Fähigkeiten Ihres Druckers erweitern.

Verfügbare Optionen für Ihren Drucker sind:

- LAN-Karte
- RS-232C serielle Schnittstellentafel

Die LAN-Karte ist eine vom Benutzer installierbare Option, die jedoch nur bei Druckermodellen installierbar ist, die über parallel und USB Schnittstellen verfügen. Für Einzelheiten über den Installationsvorgang beziehen Sie sich bitte auf die Bedienungsanleitung der LAN-Karte. Beachten Sie, daß die serielle RS-232C Schnittstelle eine vom Werk oder Händler installierbare Option ist.

Diese Optionen sind bei Ihrem Händler erhältlich. Die Bestellnummern der Optionen finden Sie im Anhang A.

VERBRAUCHSMATERIAL UND ZUBEHÖR

VERBRAUCHSMATERIAL

Dieser Anhang enthält eine Aufstellung des für diesen Drucker erhältlichen Verbrauchsmaterials und Zubehörs. Wenden Sie sich bitte an Ihren autorisierten Fujitsu Partner, wenn Sie einen der Posten bestellen möchten.

Verbrauchsmaterial	Bestellnummer
Farbbandkassetten Schwarz	8709-002-39901
Druckkopf	8707-904-90501

ZUBEHÖR

Zubehör	Bestellnummer	Beschreibung
Serielle RS-232C Schnittstellenplatte	xxxxxxxxxxxx	nicht verfügbar
LAN-Karte	xxxxxxxxxxxx	nicht verfügbar

TECHNISCHE DATEN: DRUCKER UND PAPIER

Dieser Anhang enthält die technischen Spezifikationen zum Drucker (physische Daten, Funktions- und Leistungsdaten). Außerdem finden Sie ausführliche Angaben zum Papier.

PHYSISCHE DATEN

Abmessungen	80 Spalten	136 Spalten
Höhe:	120 mm (4,72 in)	120 mm (4,72 in)
Breite:	415mm (16,3 in)	570 mm (22,5 in)
Tiefe:	330 mm (13 in)	330 mm (13 in)
Gewicht:	ca. 7,3 kg (16 lbs)	9,7 kg (21,4 lbs)
Stromversorgung	Modell: M33331A/M33333A 100 bis 120 V Wechselstrom ± 10 %; 50/60 Hz	
	Modell: M33331B/M33333B 220 bis 240 V Wechselstrom -10 %, +6 %; 50/60 Hz	
Leistungsaufnahme	Modell: PP204/PP205 Durchschnittlich 150 VA Max. 255 VA	
Wärmeentwicklung	Durchschnittlich 65 kcal/h	
Schnittstellen	Centronics parallel Centronics parallel + RS-232C seriell Centronics parallel und USB und LAN	
Druckpuffer	0, 256 Byte, 2 KB, 8 KB, 24 KB, 32 KB, 96 KB oder 128 KB	
Puffer für ladbare Zeichensätze	Max. 128 KB (128 KB abzüglich Druckpuffer)	
Umgebungs- bedingungen bei Betrieb	5 bis 38 °C 30 % bis 80 % relative Luftfeuchte (nicht kondensierend) Verdunstungstemperatur unter 29 °C	
Umgebungs- bedingungen bei Lagerung	-15 bis 60 °C 10 % bis 95 % relative Luftfeuchte (nicht kondensierend)	
Geräuschemission	Durchschnitt 49 dBA beim Drucken in Briefqualität ISO 7779 (Position: vorne)	

FUNKTIONSDATEN

Druckverfahren	24-Nadel-Druckkopf, Nadeldurchmesser 0,2 mm	
Druckrichtung	Bidirektionaldruck mit logischer Optimierung oder Unidirektionaldruck	
Zeichenmatrix	Horizontal x vertikal	
Briefqualität (10 cpi):	36 x 24 Punkt	
Briefqualität (12 cpi):	30 x 24 Punkt	
Listenqualität:	18 x 24 Punkt	
Entwurfsqualität:	12 x 24 Punkt	
Schnelldruckqualität:	9 x 24 Punkt	
Papiertransport	Standard: Friktionsantrieb über Druckwalze (Einzelblatt) Schubtraktor (Endlospapierzufuhr von hinten) Papiereinzug mit Taste LOAD Papiervorschub zur Abreißkante mit Taste TEAR OFF Endlospapier ruht während Einzelblatteinzug	
Papierart	Ein- bis fünfflagiges, seitlich geleimtes oder leporellogefaltetes, gesicktes Endlospapier; Etiketten auf Endlosträgerpapier mit Transportlöchern Ein- bis fünfflagige, oben geleimte Einzelblätter; Umschläge	
Papierformat	80 Spalten	136 Spalten
Endlospapier	Breite: 102-267 mm (4-10,5 Zoll)	102-420 mm (4-16,5 Zoll)
	Länge: ab 102 mm (4 Zoll)	siehe links
Einzelblätter	Breite: 102-267 mm (4-10,5 Zoll)	102-420 mm (4-16,5 Zoll)
	Länge: 76-364 mm (3-14,3 Zoll)	76-420 mm (3-16,5 Zoll)
Papierstärke	Bis zu 0,35 mm (0,014 Zoll)	

Seitenlänge

Über Software	Programmierbar in Schrittweite von einer Zeile oder einem Zoll in allen Emulationen
Über Bedienfeld	Je nach Emulation. Standard beträgt 12 Zoll in allen Emulationen
DPL24C+/XL24E:	3; 3,5; 4; 5; 5,5; 6; 7; 8; 8,5; 11; 11,6; 12; 14 oder 18 Zoll
ESC/P2:	4; 4,5; 5; 5,5; ...; 11; 11,5; ...; 22 Zoll

Anzahl an Exemplaren

Bis zu 5 (Original + bis zu vier Durchschläge)

Befehlssprachen (Emulationen)

Resident	Fujitsu DPL24C PLUS IBM Proprinter XL24E Epson ESC/P2
----------	---

Zeichensätze

DPL24C+/XL24E:	<ul style="list-style-type: none"> • IBM PC-Zeichensatz 1 und 2 • IBM PS/2-Zeichensätze (Codeseiten 437, 850, 852, 855, 860, 863, 865, 866 und DHN) IBM 437 und 851 ISO 8859-1 und ECMA 94 Insgesamt 59 nationale Zeichensätze • Fujitsu-Zeichensätze (691 Zeichen)
ESC/P2:	<ul style="list-style-type: none"> • Kursiv-Zeichensatz Grafischer Zeichensatz 1 und 2 • IBM PS/2-Zeichensätze (Codeseiten 437, 850, 852, 855, 860, 863, 865, 866 und DHN) IBM 437 und 851 ISO 8859-1 und ECMA 94 Insgesamt 63 nationale Zeichensätze

Schriften

Resident	18 Schriften verfügbar
Rasterschrift:	Courier 10, Pica 10, OCR-B 10, OCR-A 10, Pestic Elite 12, Boldface PS, Korrespondenz-, Schmal-, Entwurfsdruck- und Schnelldruckschrift
Konturschrift:	Courier, Timeless und Nimbus Sans ®, jeweils normal, fett und kursiv
Ladbar	Von verschiedenen Herstellern erhältlich

Zeilenabstand

1, 2, 3, 4, 5, 6, 7 oder 8 Zeilen pro Zoll.
 Programmierbar in 1/360-Zoll- oder anderer Schrittweite für Bildpunktgrafiken. (ESC/P2)

Zeichendichte

2,5; 3; 5; 6; 10; 12; 15; 17,1; 18 oder 20 Zeichen pro Zoll oder proportionaler Abstand.
 Programmierbar in 1/360-Zoll- oder anderer Schrittweite für Bildpunktgrafiken.

Zeichen pro Zeile

	80 Spalten	136 Spalten
10 cpi:	80 cpl	136 cpl
12 cpi:	96 cpl	163 cpl
15 cpi:	120 cpl	204 cpl
17,1 cpi:	136,8 cpl	231 cpl
18 cpi:	144 cpl	244 cpl
20 cpi:	160 cppl	272 cpl
	cpi: Zeichen pro Zoll	
	cpl: Zeichen pro Zeile	

LEISTUNGSDATEN

Druckgeschwindigkeit

	10 cpi	12 cpi
Brief:	113 cps	135 cps
Liste:	225 cps	270 cps
Korrespondenz:	225 cps	270cps
Entwurf:	360 cps	432 cps
Schnelldruck:	400 cps	480 cps (bei 80-Spalten-Druckern)
	448 cps	537 cps (bei 136-Spalten-Druckern)
	cpi: Zeichen pro Zoll	
	cps: Zeichen pro Sekunde	

Zeilenvorschubgeschwindigkeit 80 ms pro Zeile bei 6 Zeilen pro Zoll

Seitenvorschubgeschwindigkeit ca. 14,2 cm (5,6 Zoll) pro Sekunde

Lebensdauer des Farbbands Bis zu 5,0 Millionen Zeichen

Prüfbescheinigungen

Sicherheit:

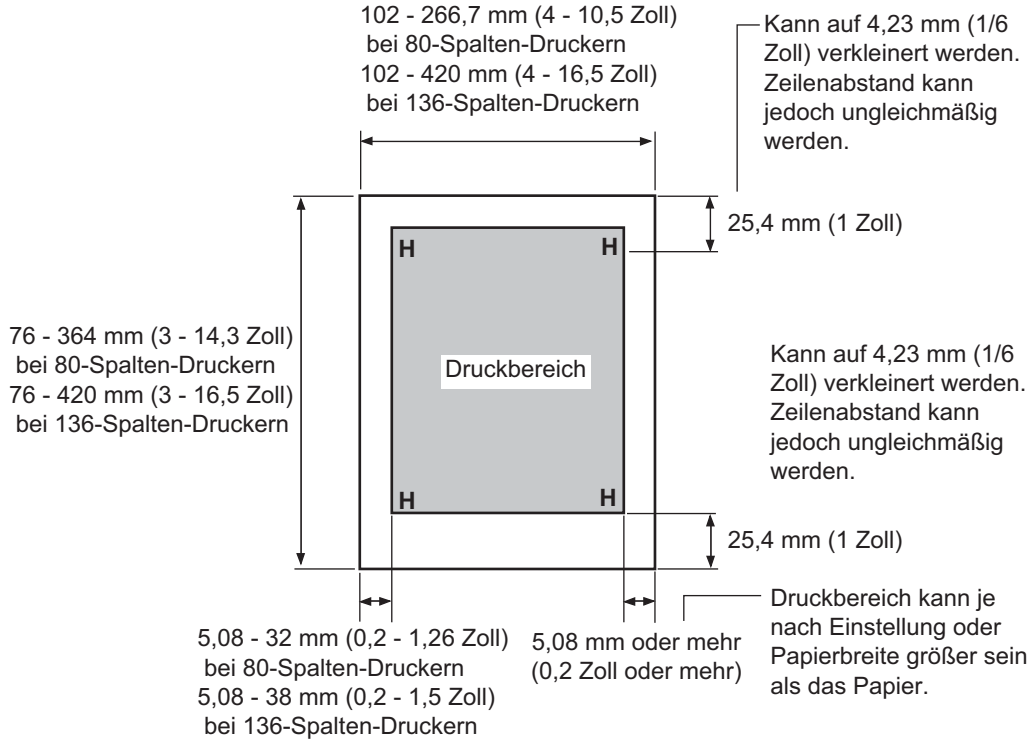
Modell	Angewendete Vorschrift	Land
PP 204 / PP205	UL 60950 (für 100-120 V Wechselstrom)	USA
	CSA-C22.2 No.60950 (für 100-120 V Wechselstrom)	Kanada
	TÜV EN 60 950 (für 220-240 V Wechselstrom)	Deutschland Europa

Störstrahlung:

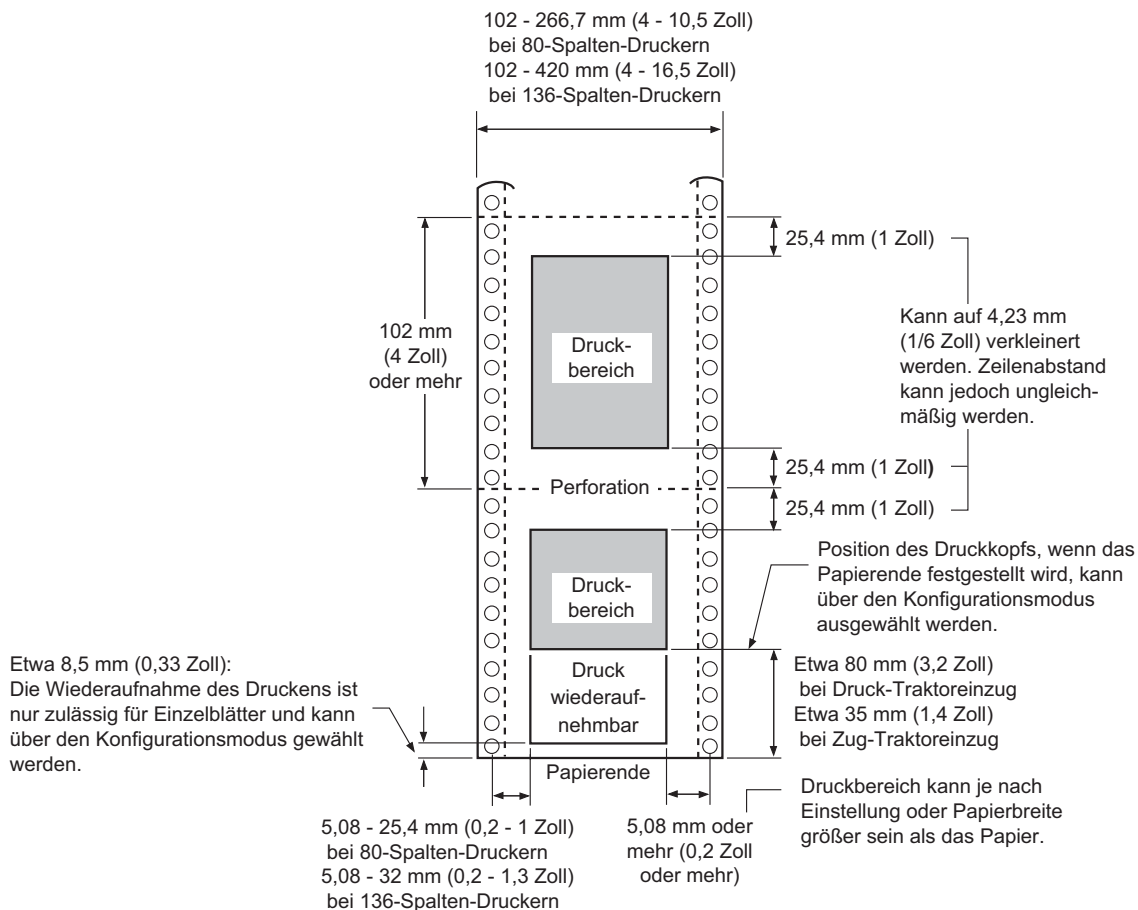
Modell	Angewendete Vorschrift	Land
PP 204 / PP205	FCC Part 15B Class B	USA
	ICES-003 Class B	Kanada
PP 204 / PP205	EN 55022 Class B	Europa
	AS/NZS 3548 Class B	Australien und Neuseeland
PP 204 / PP205	CNS 13438 Class B	Asien
PP 204 / PP205	CNS 13438 Class B	Taiwan

PAPIERSPEZIFIKATIONEN Druckbereich

In diesem Abschnitt wird der empfohlene Druckbereich für Einzelblatt- und Endlospapier dargestellt.



Druckbereich für Einzelblätter

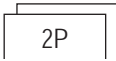
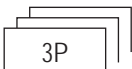
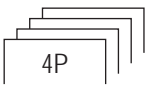
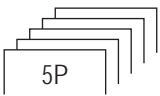







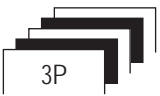
Druckbereich für Endlospapier

Papierstärke

Die Papierstärke wird durch das Gewicht des Papiers in Gramm pro Quadratmeter (g/m^2) angegeben. Die folgende Tabelle enthält die zulässige Papierstärke für einlagiges Papier bzw. für die einzelnen Blätter bei mehrlagigem Papier. Die Gesamtstärke darf 0,35 mm nicht überschreiten.

Bei kohlefreiem oder kohlebeschichtetem Papier kann das Gewicht je nach Hersteller variieren. Wenn Sie Papier verwenden wollen, dessen Stärke im Bereich der Grenzwerte liegt, testen Sie das Papier zuerst.

Papierart	Papierlage	Papierstärke
Einlagig	Einzelblatt	52-81 g/m^2
Durchschlag ohne Kohlepapier    	Oben	40-64 g/m^2
	Unten	40-81 g/m^2
	Oben	40-64 g/m^2
	Mitte	40-64 g/m^2
	Unten	40-81 g/m^2
	Oben	40-64 g/m^2
	Mitte	40-64 g/m^2
	Mitte	40-64 g/m^2
	Unten	40-81 g/m^2
	Oben	40-52 g/m^2
	Mitte	40-52 g/m^2
	Mitte	40-52 g/m^2
	Mitte	40-52 g/m^2
	Unten	40-64 g/m^2

Papierart	Papierlage	Papierstärke
Selbstdurchschreibend    	<i>Nicht in Umgebung mit hoher Feuchtigkeit verwenden.</i>	
	Oben Unten	40-64 g/m ² 40-81 g/m ²
	Oben Mitte Unten	40-64 g/m ² 40-64 g/m ² 40-81 g/m ²
	Oben Mitte Mitte Unten	40-64 g/m ² 40-64 g/m ² 40-64 g/m ² 40-81 g/m ²
	Oben Mitte Mitte Mitte Unten	40-52 g/m ² 40-52 g/m ² 40-52 g/m ² 40-52 g/m ² 40-64 g/m ²
Durchschlag mit Kohlepapier  	<i>Diese Kombination bei Einzelblättern vermeiden.</i>	
	Oben Kohlepapier Unten	34-64 g/m ² Wird als ein Blatt gezählt 35-81 g/m ²
	Oben Kohlepapier Mitte Kohlepapier Unten	35-52 g/m ² Wird als ein Blatt gezählt 35-52 g/m ² Wird als ein Blatt gezählt 35-64 g/m ²

C

BEFEHLSSPRACHEN

In diesem Anhang sind die Befehle und ihre Parameter aufgelistet.

Dieser Drucker enthält vier residente Befehlssprachen:

- Fujitsu DPL24C PLUS (die Original-Befehlssprache für Drucker der Fujitsu DL-Serie)
- IBM Proprinter XL24E
- Epson ESC/P2

Wählen Sie für Drucker und Software dieselbe Emulation. Wenn Ihre Software mehrere Emulationen und darunter auch DPL24C PLUS unterstützt, wählen Sie DPL24C PLUS, um eine optimale Leistung zu erzielen.

FUJITSU DPL24C PLUS

In diesem Abschnitt werden die Druckerbefehle der Befehlssprache DPL24C PLUS aufgelistet, der Original-Befehlssprache für diesen Drucker.

Funktion	Befehl
Druckmodussteuerung	
Drucken mit doppeltem Anschlag (fett) ein	ESC G
Drucken mit doppeltem Anschlag (fett) aus	ESC H
Schattendruck (Hervorhebung) ein	ESC E
Schattendruck (Hervorhebung) aus	ESC F
Kursivdruck ein	ESC 4
Kursivdruck aus	ESC 5
Schriftstil und Anzeigeart wählen	ESC e S (n_1) (n_2)
$n_1 = 0$: Normal	
1: Kontur	
2: Schattiert	
3: Kontur und schattiert	
4: Dünne Kontur	
5: Dünne Schattierung	
6: Dünne Kontur und schattiert	
$n_2 = 0$: Transparent	
1: Punktmuster (geringe Punktdichte)	
2: Punktmuster (hohe Punktdichte)	
3: Senkrechte Balken	
4: Waagrechte Balken	
5: Schrägstriche	
6: Umgekehrte Schrägstriche	
7: Gitter	
Eine Zeile doppelte Zeichenbreite ein	SO oder ESC SO
Eine Zeile doppelte Zeichenbreite aus	DC 4
Doppelte Zeichenbreite ein/aus	ESC W (n)
(Ein: $n = 1$, Aus: $n = 0$)	

Funktion	Befehl
Doppelte Zeichenhöhe ein/aus (Ein: $n = 1$, Aus: $n = 0$) Dieser Befehl paßt den Zeilenabstand nicht an.	ESC V (n)
Drucken mit mehreren Höhen und Breiten $n = 0$: Nicht angepaßt 1: Vielfaches der Zeichendichte 2: Vielfaches des Zeilenabstands 3: Vielfaches von Zeichendichte und Zeilenabstand h_1 : Zehnerstelle des Vielfachen der Zeichenbreite h_2 : Einerstelle des Vielfachen der Zeichenbreite v_1 : Zehnerstelle des Vielfachen der Zeichenhöhe v_2 : Einerstelle des Vielfachen der Zeichenhöhe ($0 \leq h_1, h_2$ oder $v_1, v_2 \leq 16$)	ESC u (n) (h_1) (h_2) (v_1) (v_2)
Verdichtete Zeichen (Schmaldruck) ein	SI oder ESC SI
Verdichtete Zeichen (Schmaldruck) aus	DC2
Hoch- oder Tiefstellung ein	ESC S (n)
(Tiefstellung: $n = 1$, Hochstellung: $n = 0$)	
Hoch- oder Tiefstellung aus	ESC T
Unterstreichungstyp wählen	ESC e U (n)
$n = 0$: Eine Linie	
1: Eine Linie fett	
2: Eine Linie sehr fett	
3: Doppellinie	
4: Doppellinie fett	
5: Doppellinie sehr fett	
Unterstreichen ein/aus	ESC - (n)
(Ein: $n = 1$, Aus: $n = 0$)	
Überstreichen ein/aus	ESC e o (n)
(Ein: $n = 1$, Aus: $n = 0$)	

Funktion	Befehl
<p>Schriftstil wählen</p> <p>Mit diesem Befehl können Sie verschiedene Schriftstile miteinander kombinieren. Der Wert von n ist die Summe der kombinierten Stile.</p> <p>$n = 0$: Zeichendichte Pica 1: Zeichendichte Elite 4: Verdichtet (Schmalschrift) 8: Schatten 16: Fett 32: Doppelt breit 64: Proportional</p> <p>Hintergrundmuster wählen</p> <p>Mit diesem Befehl können Sie Zeichen mit einem Hintergrundmuster versehen.</p> <p>$n = 0$: Punktmuster (geringe Punktdichte) 2: Punktmuster (hohe Punktdichte) 3: Senkrechte Balken 4: Waagerechte Balken 5: Schrägstriche 6: Umgekehrte Schrägstriche 7: Gitter</p> <p>Hintergrundmuster ein/aus (Ein: $n = 1$, Aus: $n = 0$)</p>	<p>ESC ! (n)</p> <p>ESC e I (n)</p> <p>ESC e L (n)</p>
<p>Steuerung der waagerechten Druckbewegung</p> <p>Leerzeichen SP Rückschritt BS Wagenrücklauf CR Zeichendichte Elite (12 cpi) ESC M Zeichendichte Pica (10 cpi) ESC P Proportionalschrift ein/aus ESC p (n) (Ein: $n = 1$, Aus: $n = 0$) Zeichendichte auf $(n-1)/120$ Zoll einstellen ESC US (n) ($1 \leq n \leq 127$) Zeichendichte auf $n/180$ Zoll einstellen ESC h (n) ($0 \leq n \leq 255$)</p>	<p>SP</p> <p>BS</p> <p>CR</p> <p>ESC M</p> <p>ESC P</p> <p>ESC p (n)</p> <p>ESC US (n)</p> <p>ESC h (n)</p>

Funktion	Befehl
Zeichendichte auf n/120 Zoll einstellen Befehl wird durch CR oder ESC x aufgehoben. ($0 \leq n \leq 63$) ($64 \leq n \leq 127$)	ESC DC1 (n)
Zeichendichte auf n/360 Zoll einstellen ($0 \leq n_1 n_2 n_3 \leq 999$) n_1, n_2 und n_3 bezeichnen die Hunderter-, Zehner- und Einerstellen.	ESC e H (n_1) (n_2) (n_3)
Steuerung der senkrechten Druckbewegung	
Zeilenvorschub	LF
Zeilenrückschub	ESC LF
Seitenvorschub	FF
Papieranschub um n/180 Zoll ($0 \leq n \leq 255$)	ESC J (n)
Papieranschub um n/180 Zoll ($0 \leq n \leq 255$)	ESC j (n)
Papieranschub um n/360 Zoll ($0 \leq n_1 n_2 n_3 \leq 999$) n_1, n_2 und n_3 bezeichnen die Hunderter-, Zehner- und Einerstellen.	ESC e J (n_1) (n_2) (n_3)
Papieranschub um n/360 Zoll ($0 \leq n_1 n_2 n_3 \leq 999$) n_1, n_2 und n_3 bezeichnen die Hunderter-, Zehner- und Einerstellen.	ESC e j (n_1) (n_2) (n_3)
Zeilenabstand auf 1/8 Zoll (8 lpi) einstellen	ESC 0
Zeilenabstand auf n/180 Zoll einstellen ($0 \leq n \leq 255$)	ESC 3 (n)
Zeilenabstand auf 7/60 Zoll einstellen	ESC 1
Zeilenabstand auf n/60 Zoll einstellen ($0 \leq n \leq 127$)	ESC A (n)
Zeilenabstand auf 1/6 Zoll (6 lpi) oder auf den mit dem Befehl ESC A definierten Wert einstellen. Der Befehl zum Voreinstellen des Zeilenabstands ist ESC A (n).	ESC 2
Zeilenabstand auf n/360 Zoll einstellen ($0 \leq n_1 n_2 n_3 \leq 999$) n_1, n_2 und n_3 bezeichnen die Hunderter-, Zehner- und Einerstellen.	ESC e V (n_1) (n_2) (n_3)
Zeilenabstand auf n/360 Zoll einstellen ($1 \leq n \leq 255$)	FS 3 (n)

Funktion	Befehl
<p>Tabulierung</p> <p>Waagerechten Tabulatorschritt ausführen Waagerechten Tabulator setzen Die Werte n_1 bis n_k bezeichnen in diesem Befehl die ASCII-Werte der Druckspalten, in denen Sie Tabulatoren setzen möchten. Es gilt die aktuelle Zeichenbreite. $(1 \leq n \leq 255) (1 \leq k \leq 255)$</p> <p>Waagerechte Bewegung zur Druckspalte n $(1 \leq n \leq 255)$</p> <p>Waagerechte Bewegung zur Bildpunktspalte $n/360$ Zoll ($n = n_1 + n_2 \times 256$) Der unten angegebene Wert gilt für 136-Spalten-Drucker $(0 \leq n_1 \leq 255) (0 \leq n_2 \leq 19)$ $(0 \leq n_2 \times 256 + n_1 \leq 4895)$</p> <p>Relative waagerechte Bewegung um $n/360$ Zoll ($-999 \leq n_1 n_2 n_3 \leq +999$) n_1, n_2 und n_3 bezeichnen die Hunderter-, Zehner- und Einerstellen für den Abstand. z ist ein Plus- oder Minuszeichen (+ oder -).</p> <p>Senkrechten Tabulatorschritt ausführen Senkrechten Tabulator setzen Die Werte n_1 bis n_k bezeichnen in diesem Befehl die ASCII-Werte der Zeilen, in denen Sie Tabulatoren setzen möchten. Es gilt der aktuelle Zeilenabstand. $(1 \leq n \leq 255) (1 \leq k \leq 64)$</p> <p>Senkrechte Bewegung zur Zeile n ($1 \leq n \leq 255$)</p>	<p>HT ESC D (n_1) ... (n_k) NUL</p> <p>ESC HT (n)</p> <p>ESC \$ (n_1) (n_2)</p> <p>ESC e R (z) (n_1) (n_2) (n_3)</p> <p>VT ESC B (n_1) ... (n_k) NUL</p> <p>ESC VT (n)</p>
<p>Seitenformatierung</p> <p>Rechten Seitenrand einstellen ($0 \leq n \leq 255$) Linken Seitenrand einstellen ($0 \leq n \leq 255$) Perforationsvorschub um n Zeilen $(1 \leq n \leq 127)$</p> <p>Perforationsvorschub aus Seitenlänge auf n Zeilen einstellen $(1 \leq n \leq 127)$</p>	<p>ESC Q (n) ESC l (n) ESC N (n)</p> <p>ESC O ESC C (n) oder ESC e c (n) oder ESC FF (n)</p>

Funktion	Befehl
<p>Seitenlänge auf n Zoll einstellen ($1 \leq n \leq 22$)</p> <p>Seitenlänge auf n/360 Zoll einstellen ($n:n_1 \times 256 + n_2$) ($0 \leq n_1, n_2 \leq 255$) ($1 \leq n_1 \times 256 + n_2 \leq 7920$)</p>	<p>ESC C NUL (n) oder ESC e C NUL (n) oder ESC FF NUL (n) ESC e f (n₁) (n₂)</p>
<p>Zeichensatzsteuerung</p> <p>Zeichensatz 1 wählen Die Zeichensätze sind in Anhang E aufgeführt.</p> <p>Zeichensatz 2 wählen Die Zeichensätze sind in Anhang E aufgeführt.</p> <p>Nationalen Zeichensatz wählen n = 0: USA 1: Frankreich 2: Deutschland 3: Großbritannien 4: Dänemark 1/Norwegen 5: Schweden/Finnland 6: Italien 7: Spanien 8: Dänemark 2</p> <p>Druckpuffer leeren</p> <p>Drucker aktivieren</p> <p>Drucker deaktivieren (Eingehende Daten werden ignoriert).</p> <p>Höchstwertiges Bit dauerhaft auf 1 setzen</p> <p>Höchstwertiges Bit dauerhaft auf 0 setzen</p> <p>Einstellung für höchstwertiges Bit löschen</p>	<p>ESC 7</p> <p>ESC 6</p> <p>ESC R (n)</p> <p>CAN</p> <p>DC1</p> <p>DC3</p> <p>ESC ></p> <p>ESC =</p> <p>ESC #</p>

Funktion	Befehl																											
<p>Codeseite auswählen</p> <p>$n = 0$: Codeseite 437 1: Codeseite 850 2: Codeseite 860 3: Codeseite 863 4: Codeseite 865 5: ISO 8859-1/ECMA 94</p> <p>Zeichen aus erweitertem Zeichensatz über Codenummer auswählen $(0 \leq n_1 n_2 n_3 \leq 664)$ n_1, n_2 und n_3 bezeichnen die Hunderter-, Zehner- und Einerstelle.</p>	<p>ESC e C (n)</p> <p>ESC e E $(n_1) (n_2) (n_3)$</p>																											
<p>Textverarbeitungsfunktionen</p> <p>Blocksatz ein Automatische Zentrierung Textverarbeitungsfunktionen zurücksetzen</p>	<p>ESC m ESC c ESC x</p>																											
<p>Auswählen und Laden von Schriften</p> <p>Schrift m aus Quelle und mit Merkmalen n auswählen</p> <ul style="list-style-type: none"> m (Bit 0 und 1: Wahl der Schrift) <table border="1" data-bbox="515 1025 862 1168"> <thead> <tr> <th>Bit 1</th> <th>Bit 0</th> <th>Schrift</th> </tr> </thead> <tbody> <tr> <td>0</td> <td>0</td> <td>Residente Schrift</td> </tr> <tr> <td>0</td> <td>1</td> <td>Ladbare Schrift</td> </tr> <tr> <td>1</td> <td>0</td> <td>Residente Schrift</td> </tr> </tbody> </table> <ul style="list-style-type: none"> m (Bit 2 und 3: Wahl der Druckqualität) <table border="1" data-bbox="515 1251 965 1425"> <thead> <tr> <th>Bit 3</th> <th>Bit 2</th> <th>Druckqualität</th> </tr> </thead> <tbody> <tr> <td>0</td> <td>0</td> <td>Wie durch die Schrift definiert</td> </tr> <tr> <td>0</td> <td>1</td> <td>Briefqualität (360 cpi)</td> </tr> <tr> <td>1</td> <td>0</td> <td>Korrespondenzqualität (180 cpi)</td> </tr> <tr> <td>1</td> <td>1</td> <td>Entwurfsqualität (120 dpi)</td> </tr> </tbody> </table>	Bit 1	Bit 0	Schrift	0	0	Residente Schrift	0	1	Ladbare Schrift	1	0	Residente Schrift	Bit 3	Bit 2	Druckqualität	0	0	Wie durch die Schrift definiert	0	1	Briefqualität (360 cpi)	1	0	Korrespondenzqualität (180 cpi)	1	1	Entwurfsqualität (120 dpi)	<p>ESC % (m) (n)</p>
Bit 1	Bit 0	Schrift																										
0	0	Residente Schrift																										
0	1	Ladbare Schrift																										
1	0	Residente Schrift																										
Bit 3	Bit 2	Druckqualität																										
0	0	Wie durch die Schrift definiert																										
0	1	Briefqualität (360 cpi)																										
1	0	Korrespondenzqualität (180 cpi)																										
1	1	Entwurfsqualität (120 dpi)																										

Funktion	Befehl																											
<ul style="list-style-type: none"> n (Bit 0 bis 2: Wahl der Schriftnummer) <p>(1) Residente Schriften</p> <table border="1" style="margin-left: 20px;"> <thead> <tr> <th>n</th> <th>$m = 0,0$</th> <th>$m = 1,0$</th> </tr> </thead> <tbody> <tr> <td>0</td> <td>Courier 10</td> <td>OCR-B</td> </tr> <tr> <td>1</td> <td>Prestige Elite 12</td> <td>OCR-A</td> </tr> <tr> <td>2</td> <td>Entwurfsdruckschrift</td> <td></td> </tr> <tr> <td>3</td> <td>Schmalschrift</td> <td></td> </tr> <tr> <td>4</td> <td>Boldface PS</td> <td></td> </tr> <tr> <td>5</td> <td>Pica 10</td> <td></td> </tr> <tr> <td>6</td> <td>Korrespondenzschrift</td> <td></td> </tr> <tr> <td>7</td> <td>Schnelldruckschrift</td> <td></td> </tr> </tbody> </table> <p>(2) Ladbare Schriften</p> <p>$n = 0$: Ladbare Schrift 0 $n = 1$: Ladbare Schrift 1</p> <p>Druckqualität wählen (Schriftattribute)</p> <p>$n = 0$: Briefqualität (360 x 180 dpi) $n = 1$: Korrespondenzqualität (180 x 180 dpi) $n = 2$: Entwurfsqualität (120 x 180 dpi) $n = 3$: Schnelldruckqualität (90 x 180 dpi)</p> <p>Zeichenabstand wählen (Schriftattribute)</p> <p>$n = 0$: Monospace-Schrift $n = 1$: Proportionalschrift</p> <p>Zeichendichte wählen ($n_1/360$ Zoll, Schriftattribute)</p> <p>$(0 \leq n_1 \leq 255) (0 \leq n_2 \leq 255)$ $(n = n_1 \times 256 + n_2)$ Beispiel. $n = 36$: 10 cpi $n = 30$: 12 cpi $n = 24$: 15 cpi $n = 21$: 17 cpi</p> <p>Zeichenvergrößerung/-verkleinerung senkrecht (Schriftattribute)</p> <p>$n = 1$: Ein $n = 0$: Aus</p> <p>Punktgröße wählen ($n/1200$ Zoll, Schriftattribute)</p> <p>$(0 \leq n_1 \leq 255) (0 \leq n_2 \leq 255)$ $(n = n_1 \times 256 + n_2)$ Beispiel. $n = 166$: 10 Punkt</p>	n	$m = 0,0$	$m = 1,0$	0	Courier 10	OCR-B	1	Prestige Elite 12	OCR-A	2	Entwurfsdruckschrift		3	Schmalschrift		4	Boldface PS		5	Pica 10		6	Korrespondenzschrift		7	Schnelldruckschrift		<p>ESC e q (n)</p> <p>ESC e s (n)</p> <p>ESC e p (n_1) (n_2)</p> <p>ESC e A (n)</p> <p>ESC e v (n_1) (n_2)</p>
n	$m = 0,0$	$m = 1,0$																										
0	Courier 10	OCR-B																										
1	Prestige Elite 12	OCR-A																										
2	Entwurfsdruckschrift																											
3	Schmalschrift																											
4	Boldface PS																											
5	Pica 10																											
6	Korrespondenzschrift																											
7	Schnelldruckschrift																											

Funktion		Befehl			
Schriftstil wählen (Schriftattribute) <i>n</i> = 0: Normal 1: Kursiv		ESC e i (<i>n</i>)			
Strichstärke wählen (Schriftattribute) <i>n</i> = 249: -7 (Reserviert) 251: -5 (Reserviert) 253: -3 (Leicht) 0: 0 (Mittel) 3: 3 (Halbfett) 5: 5 (Fett) 7: 7 (Extrafett)		ESC e w (<i>n</i>)			
Schrift wählen (Schriftattribute) <i>n</i> = 1: Pica 3: Courier (Raster) 4: Nimbus Sans ® 5: Timeless 8: Prestige 23: Boldface 130: OCR-A 131: OCR-B 134: Courier (Kontur)		ESC e t (<i>n</i>)			
Schrift über ID wählen (Schriftattribute)		ESC e F (<i>n</i>)			
<i>n</i>	Qualität	Zeichenabstand	Zeichendichte	Größe	Schriftart
1	LQ	Fest	10 cpi	12 pt	Courier (Raster)
2	LQ	Fest	12 cpi	10 pt	Prestige
3	LQ	PS	–	12 pt	Boldface
4	LQ	Fest	10 cpi	12 pt	Pica
9	LQ	Fest	10 cpi	12 pt	OCR-A
10	LQ	Fest	10 cpi	12 pt	OCR-B
32	CQ	Fest	10 cpi	12 pt	Courier (Raster)
34	DQ	Fest	12 cpi	11 pt	Gothic
128	LQ	PS	–	10 pt	Timeless
129	LQ	PS	–	10 pt	Timeless Italic
130	LQ	PS	–	10 pt	Timeless Bold
132	LQ	PS	–	10 pt	Nimbus Sans ®
133	LQ	PS	–	10 pt	Nimbus Italic
134	LQ	PS	–	10 pt	Nimbus Bold
140	LQ	Fest	10 cpi	10 pt	Courier (Kontur)
141	LQ	Fest	10 cpi	10 pt	Courier Bold (Kontur)
142	LQ	Fest	10 cpi	10 pt	Courier Italic (Kontur)

Funktion	Befehl				
<table border="1" data-bbox="511 296 892 369"> <tr> <td>Dezimal</td> <td>$0 \leq Cs, Ce \leq 255$</td> </tr> <tr> <td>Hexadez.</td> <td>$00 \leq Cs, Ce \leq FF$</td> </tr> </table> <p>Hinweis: $Ce \geq Cs$</p> <ul style="list-style-type: none"> <i>daten</i> (Mindestens zwei Bytes, die Rasterpunktdaten enthalten) <p>(Reserviert)</p>	Dezimal	$0 \leq Cs, Ce \leq 255$	Hexadez.	$00 \leq Cs, Ce \leq FF$	<p>ESC e D (<i>daten</i>);</p>
Dezimal	$0 \leq Cs, Ce \leq 255$				
Hexadez.	$00 \leq Cs, Ce \leq FF$				
<p>Bildpunktgrafiken</p> <p>Grafik des Typs m</p> <p>Grafik des Typs m</p> <p>Grafik mit einfacher Punktdichte</p> <p>Grafik mit doppelter Punktdichte</p> <p>Grafik mit doppelter Dichte und Geschwindigkeit</p> <p>Grafik mit vierfacher Punktdichte</p> <p>24-Nadel-Grafik mit 360 Punkt pro Zoll</p>	<p>ESC* (<i>m</i>)</p> <p>(<i>n₁</i>) (<i>n₂</i>) (<i>daten</i>)</p> <p>ESC e b (<i>m</i>)</p> <p>(<i>n₁</i>) (<i>n₂</i>) (<i>daten</i>)</p> <p>oder ESCe</p> <p>B (<i>m</i>) (<i>n₁</i>) (<i>n₂</i>) (<i>daten</i>)</p> <p>ESC K (<i>n₁</i>) (<i>n₂</i>) (<i>daten</i>)</p> <p>ESC L (<i>n₁</i>) (<i>n₂</i>) (<i>daten</i>)</p> <p>ESC Y (<i>n₁</i>) (<i>n₂</i>) (<i>daten</i>)</p> <p>ESC Z (<i>n₁</i>) (<i>n₂</i>) (<i>daten</i>)</p> <p>FS Z (<i>n₁</i>) (<i>n₂</i>) (<i>daten</i>)</p>				
<p>Initialisierung des Druckers</p> <p>Drucker zurücksetzen</p> <p>Drucker zurücksetzen</p> <p>Drucker initialisieren</p>	<p>ESC @</p> <p>ESC CR P</p> <p>ESC SUB I</p>				
<p>Strichcodedruck</p> <p>Strichcode drucken</p> <p>b: Gesamtzahl der Parameter</p> <p>R: (Fest)</p> <p>(Fortsetzung nächste Seite)</p>	<p>ESC D4 (b) R</p> <p>(<i>c</i>) (<i>w</i>) (<i>h</i>) (<i>a</i>)</p> <p>(<i>ch₁</i>) ... (<i>ch_n</i>)</p>				

Funktion				Befehl
c: Art des Strichcodes				
ASCII	Dezimal	Hex	Art des Strichcodes	
1	49	31	Codebar (nw-7)	
2	50	32	EAN 13	
3	51	33	EAN 8	
4	52	34	Code 3 bis 9	
5	53	35	Industrial 2 von 5	
6	54	36	Interleaved 2 von 5	
7	55	37	Matrix 2 von 5	
A	65	41	UPC type A	
B	66	42	Code 128	
a	97	61	UPC type A mit Prüfzifferdruck	
w:	Breite des schmalen Balkens in Einheiten von 1/1440 Zoll			
h:	Höhe des Strichcodes			
a:	Definiert Prüfzeichen und OCR-Zeichen			
$ch_1 \dots ch_n$:	Strichcodezeichen			
Hinweis				
Wenn EAN13, UPC Typ A, oder UPC Typ A mit Checkdigit Druck als Strichcodetyp ausgewählt wurde, verursacht das Drucken des Strichcodes von links (von ersten Punkt) das Auslassen eines Kennungszeichens, das links unten oder in der Mitte links dessen gedruckt werden sollte.				
Sonstige Funktionen				
Akustisches Signal ausgeben				
Papierende-Sensor aktivieren				
Papierende-Sensor deaktivieren				
Schreibmaschinenmodus ein/aus (Ein: $n = 1$, Aus: $n = 0$)				
BEL				
ESC 9				
ESC 8				
ESC i (n)				

Befehls-
sprachen

Funktion	Befehl
Druckkopf an Ausgangsposition bewegen Unidirektionaler Druck ein/aus (Ein: $n = 1$, Aus: $n = 0$)	ESC < ESC U (n)
Funktion von CR (Wagenrücklauf) definieren $n = 0$: CR = nur CR 1 : CR = CR + LF (Zeilenvorschub)	ESC e r (n)
Funktion von LF (Zeilenvorschub) definieren $n = 0$: LF = nur LF 1 : LF = LF + CR (Wagenrücklauf)	ESC e l (n)
Online-Konfiguration aufrufen	ESC e ONLINE (<i>daten</i>)
Druckkopf bewegen (Einheit: 1/180 Zoll) ($0 \leq n_1 \leq 255$) ($0 \leq n_2 \leq 255$)	ESC e h (n_1) (n_2)

Standardeinstellungen ab Werk

In der folgenden Tabelle sind Druckerbefehle aufgeführt, mit deren Hilfe Sie die Optionen ändern können, die im Konfigurationsmodus des Druckers definiert werden. Befehlsparameter sind nicht aufgeführt.

Menüpunkt	Wählbare Optionen im Konfigurationsmodus	Befehl
Emulation	<u>DPL24C+</u> , XL24E, ESC/P2	Steuerbar im Online-Konfigurationsmodus
Schrift	<u>COUR 10</u> , PRSTG 12, COMPRSD, BOLD FCE, PICA 10, CORRESP, COUR-N, COUR-B, COUR-I, TIMLS-N, TIMLS-B, TIMLS-I, N.SAN-N, N.SAN-B, N.SAN-I, OCR-B, OCR-A, DOWNLD 0, DOWNLD 1	ESC e t ESC e F ESC %
Druckqualität	<u>LETTER</u> , REPORT, DRAFT, HI-DRFT	ESC e q
Zeichendichte	2.5, 3, 5, 6, <u>10</u> , 12, 15, 17, 18, 20 CPI oder PROP SP	ESC e p ESC e H ESC h ESC US ESC M ESC P ESC p ESC i ESC e s
Zeilenabstand	1, 2, 3, 4, 5, <u>6</u> , 7, 8, LPI	ESC e V ESC 0 ESC 1 ESC 2 ESC 3 ESC A
Zeichenbreite	<u>NORMAL</u> , 2 TIMES, 4 TIMES	ESC W SO oder ESC SO (DC4) ESC u ESC !

Unterstrichene Option : Standardeinstellung ab Werk
 Befehl in Klammern () : Hebt Einstellung auf

Menüpunkt	Wählbare Optionen im Konfigurationsmodus	Befehl
Zeichenhöhe	<u>NORMAL</u> , 2 TIMES, 4 TIMES	ESC V ESC u
Attribute	<u>NONE</u> , ITALICS, CONDND, SHADOW, BOLD	ESC 4 (ESC 5) SI oder ESC SI (DC2) ESC E (ESC F) ESC G (ESC H) ESC e i ESC !
Seitenlänge	3.0, 3.5, 4.0, 5.0, 5.5, 6.0, 7.0, 8.0, 8.5, <u>11.0</u> , 11.6, 12.0, 14.0, 18.0 IN	ESC C NUL ESC e C NUL ESC FF NUL ESC C ESC e C ESC FF
Linke Druckbegrenzung	1, 2, 3, ..., 41 COLM	Steuerbar im Online-Konfigurationsmodus
Oberer Rand	1, 2, 3, ..., 10 LINE	Steuerbar im Offline-Konfigurationsmodus
Sprache	USA, UK, GERMAN, FRENCH, ITALIAN, SPANICH, SWEDISH, FINNISH, DANISH 1, DANISH 2, NORWEGN, <u>PAGE437</u> , PAGE 850, PAGE 860, PAGE 863, PAGE 865, ISO8859, ECMA94	ESC R ESC e C
	PG852, PG852-T, PG855, PG866, HUNGARY, HUNG-T, SLOV, SLOV-T, POLISH, POLSH-T, MAZOWIA, MAZOW-T, LATIN2, LATN2-T, KAMENIC, KAMEN-T, TURKY, TURKY-T, CYRLIC, IBM437, IBM851, ELOT928, PG-DHN, LATIN-P, ISO-LTN, LITHUA1, LITHUA2, MIK, MACEDON, ABG, ABY, PG-MAC, ELOT927, DEC-GR, GREEK 11, PG862, HBR-OLD, HBR-DEC, ISO-TUK, RUSCII, LATIN-9	Durch Befehle nicht steuerbar, aber im Online-Konfigurationsmodus steuerbar

Unterstrichene Option : Standardeinstellung ab Werk

Befehl in Klammern () : Hebt Einstellung auf

Menüpunkt	Wählbare Optionen im Konfigurationsmodus	Befehl
Zeichensatz	SET 1, <u>SET 2</u>	ESC 7 ESC 6
Perforationsvorschub	SKIP, <u>NO-SKIP</u>	ESC N (ESC O)
Seitenbreite	8.0 IN, 11.0 IN, 11.4 IN, <u>13.6IN</u> , (8,0 IN ist die Werksvoreinstellung bei 80-Spalten-Druckern, und 13,6 IN ist die Werksvoreinstellung bei 136-Spalten-Druckern.)	Steuerbar im Online-Konfigurationsmodus
Darstellung der Null	<u>NO-SLSH</u> , SLASH	Steuerbar im Online-Konfigurationsmodus
DC3	<u>ENABLE</u> , DISABLE	Steuerbar im Online-Konfigurationsmodus
Wagenrücklauf-funktion	<u>CR-ONLY</u> , CR & LF	ESC e r
Zeilenvorschub-funktion	LF-ONLY, <u>LF&CR</u>	ESC e l
Zeilenumbruch	<u>WRAP</u> , OVR-PRT	Steuerbar im Online-Konfigurationsmodus
Papierende-Sensor	<u>CNTONLY</u> , DETECT	ESC 9 (ESC 8)
Druckrichtung	<u>BI-DIR</u> , UNI-DIR	ESC U

Unterstrichene Option : Standardeinstellung ab Werk
 Befehl in Klammern () : Hebt Einstellung auf

**EMULATION DES IBM
PROPRINTER XL24E**

In diesem Abschnitt werden die Befehle erläutert, die Ihr Gerät bei der Emulation des IBM Proprinter XL24E verwendet. Die in der Spalte "Funktion" mit einem Sternchen gekennzeichneten Befehle sind zusätzliche Befehle, die vom Originaldrucker nicht unterstützt werden.

Funktion	Befehl																														
Druckmodussteuerung																															
Drucken mit doppeltem Anschlag (fett) ein	ESC G																														
Drucken mit doppeltem Anschlag (fett) aus	ESC H																														
Schattendruck (Hervorhebung) ein	ESC E																														
Schattendruck (Hervorhebung) aus	ESC F																														
Eine Zeile doppelte Zeichenbreite ein	SO oder ESC SO																														
Eine Zeile doppelte Zeichenbreite aus	DC4																														
Doppelte Zeichenbreite ein/aus (Ein: $n = 1$, Aus: $n = 0$)	ESC W (n)																														
Doppelte Zeichenhöhe und -breite $n_1 = 4, n_2 = 0, m_1 = 0, m_2 = 0$ m_3 steuert Zeichenhöhe und Zeilenabstand	ESC [$@ (n_1) (n_2)$ $(m_1) \dots (m_4)$																														
<table border="1" style="margin-left: auto; margin-right: auto;"> <thead> <tr> <th style="text-align: center;">m_3</th> <th style="text-align: center;">Zeichenhöhe</th> <th style="text-align: center;">Zeilenabstand</th> </tr> </thead> <tbody> <tr><td style="text-align: center;">0</td><td style="text-align: center;">unverändert</td><td style="text-align: center;">unverändert</td></tr> <tr><td style="text-align: center;">1</td><td style="text-align: center;">normal</td><td style="text-align: center;">unverändert</td></tr> <tr><td style="text-align: center;">2</td><td style="text-align: center;">doppelt</td><td style="text-align: center;">unverändert</td></tr> <tr><td style="text-align: center;">16</td><td style="text-align: center;">unverändert</td><td style="text-align: center;">einfach</td></tr> <tr><td style="text-align: center;">17</td><td style="text-align: center;">normal</td><td style="text-align: center;">einfach</td></tr> <tr><td style="text-align: center;">18</td><td style="text-align: center;">doppelt</td><td style="text-align: center;">einfach</td></tr> <tr><td style="text-align: center;">32</td><td style="text-align: center;">unverändert</td><td style="text-align: center;">doppelt</td></tr> <tr><td style="text-align: center;">33</td><td style="text-align: center;">normal</td><td style="text-align: center;">doppelt</td></tr> <tr><td style="text-align: center;">34</td><td style="text-align: center;">doppelt</td><td style="text-align: center;">doppelt</td></tr> </tbody> </table>	m_3	Zeichenhöhe	Zeilenabstand	0	unverändert	unverändert	1	normal	unverändert	2	doppelt	unverändert	16	unverändert	einfach	17	normal	einfach	18	doppelt	einfach	32	unverändert	doppelt	33	normal	doppelt	34	doppelt	doppelt	
m_3	Zeichenhöhe	Zeilenabstand																													
0	unverändert	unverändert																													
1	normal	unverändert																													
2	doppelt	unverändert																													
16	unverändert	einfach																													
17	normal	einfach																													
18	doppelt	einfach																													
32	unverändert	doppelt																													
33	normal	doppelt																													
34	doppelt	doppelt																													
m_4 steuert die Zeichenbreite:																															
<table border="1" style="margin-left: auto; margin-right: auto;"> <thead> <tr> <th style="text-align: center;">m_4</th> <th style="text-align: center;">Zeichenbreite</th> </tr> </thead> <tbody> <tr><td style="text-align: center;">0</td><td style="text-align: center;">unverändert</td></tr> <tr><td style="text-align: center;">1</td><td style="text-align: center;">normal</td></tr> <tr><td style="text-align: center;">2</td><td style="text-align: center;">doppelt</td></tr> </tbody> </table>	m_4	Zeichenbreite	0	unverändert	1	normal	2	doppelt																							
m_4	Zeichenbreite																														
0	unverändert																														
1	normal																														
2	doppelt																														

Funktion	Befehl
Verdichtete Zeichen (Schmalschrift) ein Schmalschrift- und Elite-Zeichen aus Hoch- oder Tiefstellung ein (Tiefstellung: $n = 1$, Hochstellung: $n = 0$) Hoch- oder Tiefstellung aus Unterstreichen ein/aus (Ein: $n = 1$, Aus: $n = 0$) Überstreichen ein/aus (Ein: $n = 1$, Aus: $n = 0$)	SI or ESC SI DC2 ESC S (n) ESC T ESC – (n) ESC_ (n)
Steuerung der waagerechten Druckbewegung Leerzeichen Rückschritt Wagenrücklauf Elite-Zeichen an Proportionaldruck ein/aus (Ein: $n = 1$, Aus: $n = 0$)	SP BS CR ESC : ESC P (n)
Steuerung der senkrechten Druckbewegung Zeilenvorschub Seitenvorschub Papiervorschub um $n/216$ Zoll ($1 \leq n \leq 255$) Papiervorschub um $n/180$ Zoll (nur im AG-Modus) ($1 \leq n \leq 255$) Zeilenabstand auf $1/8$ Zoll einstellen Zeilenabstand auf $7/72$ Zoll einstellen Zeilenabstand auf $n/216$ Zoll einstellen ($0 \leq n \leq 255$) Zeilenabstand auf $n/180$ Zoll einstellen (nur im AG-Modus) ($0 \leq n \leq 255$) Zeilenabstand auf $n/72$ Zoll voreinstellen ($1 \leq n \leq 255$) Zeilenabstand auf $n/60$ Zoll voreinstellen (nur im AG-Modus) ($1 \leq n \leq 255$) Zeilenabstand auf $1/6$ Zoll oder auf den mit dem Voreinstellungsbefehl ESC A (n) definierten Wert einstellen.	LF FF ESC J (n) ESC J (n) ESC 0 ESC 1 ESC 3 (n) ESC 3 (n) ESC A (n) ESC A (n) ESC 2

Funktion	Befehl
<p>Ändern des Zeilenabstands beim Grafikdruck auf die Werte: 1/216 oder 1/180 Zoll (für ESC J und ESC 3) $m_1 = 4, m_2 = 0$ $0 \leq t_1 \leq 255, 0 \leq t_2 \leq 255, t_3 = 0$ $t_4 = 180$ oder 216</p>	<p>ESC [\ (m_1) (m_2) (t_1) ... (t_4)</p>
<p>Tabulierung Waagerechten Tabulatorschritt ausführen Waagerechten Tabulator setzen Die Werte n_1 bis n_k bezeichnen in diesem Befehl die ASCII-Werte der Druckspalten, in denen Sie Tabulatoren setzen möchten. Es gilt die aktuelle Zeichenbreite. ($1 \leq n \leq 255$) ($1 \leq k \leq 28$) Alle waagerechten Tabulatoren löschen. Druckkopf um $n/120$ Zoll nach rechts bewegen ($0 \leq n_1, n_2 \leq 255$) ($n = n_1 + n_2 \times 256$) Senkrechten Tabulatorschritt ausführen Senkrechten Tabulator setzen Die Werte n_1 bis n_k bezeichnen in diesem Befehl die ASCII-Werte der Zeilen, in denen Sie Tabulatoren setzen möchten. Es gilt der aktuelle Zeilenabstand. ($1 \leq n \leq 255$) ($1 \leq k \leq 64$) Alle senkrechten Tabulatoren löschen Tabulatoren auf die Standardwerte zurücksetzen</p>	<p>HT ESC D (n_1) ... (n_k) NUL</p> <p>ESC D NUL ESC d (n_1) (n_2)</p> <p>VT ESC B (n_1) ... (n_k) NUL</p> <p>ESC B NUL ESC R</p>
<p>Seitenformatierung Linken Seitenrand auf Spalte n, rechten Seitenrand auf Spalte m einstellen ($0 \leq n, m \leq 255$) Perforationsvorschub um n Zeilen ($1 \leq n \leq 255$) Perforationsvorschub aus Seitenlänge auf n Zeilen einstellen ($1 \leq n \leq 255$) Seitenlänge auf n Zoll einstellen ($1 \leq n \leq 22$) Oberen Seitenrand einstellen</p>	<p>ESC X (n) (m)</p> <p>ESC N (n)</p> <p>ESC O ESC C (n) ESC C NUL (n) ESC 4</p>

Funktion	Befehl																					
<p>Zeichensatzsteuerung</p> <p>Zeichensatz 1 wählen</p> <p>Zeichensatz 2 wählen</p> <p>Die nächsten $n_1 + n_2 \times 256$ Zeichen dem erweiterten Zeichensatz entnehmen (<i>zeichen</i>: Zu druckende Steuerzeichen, $0 \leq \text{zeichen} \leq 255$)</p> <p>Das nächste Zeichen dem erweiterten Zeichensatz entnehmen (<i>zeichen</i>: Zu druckendes Steuerzeichen, $0 \leq \text{zeichen} \leq 255$)</p> <p>Codeseitentabelle n auswählen ($0 \leq n_1, n_2 \leq 255$) ($n = n_1 + n_2 \times 256$)</p> <table border="1" data-bbox="604 704 925 968"> <thead> <tr> <th>c_1</th> <th>c_2</th> <th>Codeseiten-ID</th> </tr> </thead> <tbody> <tr> <td>0</td> <td>0</td> <td>Befehl ignorieren</td> </tr> <tr> <td>1</td> <td>181</td> <td>Codeseite 437</td> </tr> <tr> <td>3</td> <td>82</td> <td>Codeseite 850</td> </tr> <tr> <td>3</td> <td>92</td> <td>Codeseite 860</td> </tr> <tr> <td>3</td> <td>95</td> <td>Codeseite 863</td> </tr> <tr> <td>3</td> <td>97</td> <td>Codeseite 865</td> </tr> </tbody> </table> <p>Druckerpuffer leeren</p> <p>Drucker aktivieren</p> <p>Drucker deaktivieren (Eingehende Daten werden ignoriert).</p>	c_1	c_2	Codeseiten-ID	0	0	Befehl ignorieren	1	181	Codeseite 437	3	82	Codeseite 850	3	92	Codeseite 860	3	95	Codeseite 863	3	97	Codeseite 865	<p>ESC 7</p> <p>ESC 6</p> <p>ESC \ (n_1) (n_2) (<i>zeichen</i>)</p> <p>ESC ^ (<i>zeichen</i>)</p> <p>ESC [T (n_1) (n_2) 0 0 (c_1) (c_2)</p> <p>CAN</p> <p>DC1</p> <p>ESC Q #</p>
c_1	c_2	Codeseiten-ID																				
0	0	Befehl ignorieren																				
1	181	Codeseite 437																				
3	82	Codeseite 850																				
3	92	Codeseite 860																				
3	95	Codeseite 863																				
3	97	Codeseite 865																				
<p>Ladbare (benutzerdefinierte) Schriften</p> <p>Residente oder ladbare (benutzerdefinierte) Schrift auswählen</p> <p>Ex. $n = 0$: Entwurfsdruckschrift (resident)</p> <p>2: Courier (resident)</p> <p>4: Entwurfsdruckschrift (ladbar)</p> <p>6: Courier (ladbar)</p> <p>Ladbare Schrift erzeugen</p>	<p>ESC I (n)</p> <p>ESC = (n_1) (n_2) ID (m_1) (m_2) (<i>daten</i>)</p>																					

Befehls-
sprachen

Funktion	Befehl
<p>Bildpunktgrafiken</p> <p>Grafik mit einfacher Punktdichte</p> <p>Grafik mit doppelter Punktdichte</p> <p>Grafik mit doppelter Dichte und Geschwindigkeit</p> <p>Grafik mit vierfacher Punktdichte</p> <p>Hochauflösende Grafik</p> <p>Grafikmodus wählen (nur im AG-Modus)</p>	<p>ESC K (n_1) (n_2) (<i>daten</i>)</p> <p>ESC L (n_1) (n_2) (<i>daten</i>)</p> <p>ESC Y (n_1) (n_2) (<i>daten</i>)</p> <p>ESC Z (n_1) (n_2) (<i>daten</i>)</p> <p>ESC [g (n_1) (n_2) (m) (<i>daten</i>)</p> <p>ESC* (m) (C_1) (C_2) (<i>daten</i>)</p>
<p>Sonstige Funktionen</p> <p>Akustisches Signal ausgeben</p> <p>Unidirektionaler Druck ein/aus (Ein: $n = 1$, Aus: $n = 0$)</p> <p>Wagenrücklauf bei allen Zeilenvorschüben ausführen (Ein: $n = 1$, Aus: $n = 0$)</p> <p>Drucker offline schalten</p> <p>Online-Konfiguration aufrufen</p> <p>Standardeinstellungen auswählen</p>	<p>BEL</p> <p>ESC U (n)</p> <p>ESC 5 (n)</p> <p>ESC j</p> <p>ESC e ONLINE (<i>daten</i>)</p> <p>ESC [K (n_1) (n_2) (i) (<i>ID</i>) (p_1) (p_2)</p>

EPSON ESC/ P2-EMULATION

Dieser Abschnitt beschreibt die Druckerbefehle für die Epson ESC/P2-Emulation. Sternchen in der Spalte "Funktion" kennzeichnen zusätzliche Befehle, die vom Original-Drucker nicht unterstützt werden.

Funktion	Befehl
Druckmodussteuerung	
Drucken mit doppeltem Anschlag (fett) ein	ESC G
Drucken mit doppeltem Anschlag (fett) aus	ESC H
Schattendruck (Hervorhebung) ein	ESC E
Schattendruck (Hervorhebung) aus	ESC F
Kursivdruck ein	ESC 4
Kursivdruck aus	ESC 5
Schriftstil wählen	ESC q (n)
n = 0: Normal	
1: Kontur	
2: Schattiert	
3: Kontur und schattiert	
Eine Zeile doppelte Zeichenbreite ein	SO oder ESC SO
Eine Zeile doppelte Zeichenbreite aus	DC4
Doppelte Zeichenbreite ein/aus (Ein: n = 1, Aus: n = 0)	ESC W (n)
Doppelte Zeichenhöhe ein/aus (Ein: n = 1, Aus: n = 0)	ESC w (n)
Verdichtete Zeichen (Schmaldruck) ein	SI oder ESC SI
Verdichtete Zeichen (Schmaldruck) aus	DC2
Hoch- oder Tiefstellung ein (Tiefstellung: n = 1, Hochstellung: n = 0)	ESC S (n)
Hoch- und Tiefstellung aus	ESC T
Unterstreichen ein/aus (Ein: n = 1, Aus: n = 0)	ESC - (n)

Funktion	Befehl
<p>Linie wählen</p> <p>$n_1 = 3, n_2 = 0, d_1 = 1$</p> <p>$d_2 = 0$: Befehl ignorieren</p> <p>1: Unterstreichen</p> <p>2: Durchstreichen</p> <p>3: Überstreichen</p> <p>$d_3 = 0$ oder 4: Linienauswahl rückgängig</p> <p>1: Einfache Linie</p> <p>2 oder 3: Doppellinie</p> <p>5: Einfache gepunktete Linie</p> <p>6 oder 7: Doppelte gepunktete Linie</p> <p>Schriftstil wählen</p> <p>Mit diesem Befehl können Sie verschiedene Schriftstile miteinander kombinieren. Der Wert von n ist die Summe der kombinierten Stile.</p> <p>$n = 0$: Zeichendichte Pica</p> <p>1: Zeichendichte Elite</p> <p>2: Proportionalschrift</p> <p>4: Verdichtet (Schmalschrift)</p> <p>8: Schatten</p> <p>16: Fett</p> <p>32: Doppelt breit</p> <p>64: Kursiv</p> <p>128: Unterstrichen</p>	<p>ESC (- (n_1) (n_2) (d_1) (d_2) (d_3)</p> <p>ESC ! (n)</p>
<p>Steuerung der waagerechten Druckbewegung</p> <p>Leerzeichen</p> <p>Rückschritt</p> <p>Wagenrücklauf</p> <p>Zeichendichte Elite einstellen</p> <p>Zeichendichte Pica einstellen</p> <p>Zeichendichte 15 CPI einstellen</p> <p>Proportionalschrift ein/aus (Ein: $n = 1$, Aus: $n = 0$)</p> <p>Zeichendichte auf $n/120$ Zoll (Entwurf) bzw. $n/180$ Zoll (Brief und Proportionalschrift) einstellen ($0 \leq n \leq 127$)</p>	<p>SP</p> <p>BS</p> <p>CR</p> <p>ESC M</p> <p>ESC P</p> <p>ESC g</p> <p>ESC p (n)</p> <p>ESC SP (n)</p>

Funktion	Befehl
Zeichendichte auf $(n_1 + n_2 \times 256)/360$ Zoll einstellen ($0 \leq n_1 \leq 255$) ($0 \leq n_2 \leq 4$) Zeichendichte auswählen (Einheit angeben) $n_1 = 1, n_2 = 0$ $d = 10$ bis 19 : $10/3600$ Zoll = $1/360$ Zoll $d = 20$ bis 29 : $20/3600$ Zoll = $1/180$ Zoll $d = 30$ bis 39 : $30/3600$ Zoll = $1/120$ Zoll $d = 40$ bis 49 : $40/3600$ Zoll = $1/90$ Zoll $d = 50$ bis 59 : $50/3600$ Zoll = $1/72$ Zoll $d = 60$ bis 69 : $60/3600$ Zoll = $1/60$ Zoll	ESC c (n_1) (n_2) ESC U (n_1) (n_2) (d)
Steuerung der senkrechten Druckbewegung Zeilenvorschub Seitenvorschub Papiervorschub um $n/180$ Zoll ($1 \leq n \leq 255$) Zeilenabstand auf $1/8$ Zoll einstellen Zeilenabstand auf $n/180$ Zoll einstellen ($0 \leq n \leq 255$) Zeilenabstand auf $n/60$ Zoll einstellen ($0 \leq n \leq 127$) Zeilenabstand auf $1/6$ Zoll einstellen Zeilenabstand auf $n/360$ Zoll einstellen ($0 \leq n \leq 255$)	LF FF ESC J (n) ESC 0 ESC 3 (n) ESC A (n) ESC 2 ESC + (n)
Tabulierung Waagerechten Tabulatorschritt ausführen Waagerechten Tabulator setzen Die Werte n_j bis n_k bezeichnen in diesem Befehl die ASCII-Werte der Druckspalten, in denen Sie Tabulatoren setzen möchten. Es gilt die aktuelle Zeichenbreite. $(1 \leq n \leq 255)$ ($1 \leq k \leq 32$) Druckposition vom linken Rand um $n/60(*1)$ Zoll nach rechts bewegen ($n = n_1 + n_2 \times 256$). Druckposition von der aktuellen Position ($n = n_1 + n_2 \times 256$) um $n/120(*1)$ Zoll (Entwurf) bzw. $n/180(*1)$ Zoll (Briefqualität) nach links oder rechts verschieben. Senkrechten Tabulatorschritt ausführen	HT ESC D $(n_1) \dots (n_k)$ NUL ESC S (n_1) (n_2) ESC \ (n_1) (n_2) VT

*1 Der Wert hängt von der Zeichendichte ab, die mit dem Befehl ESC (U definiert wurde.

Funktion	Befehl
<p>Senkrechten Tabulator setzen Die Werte n_1 bis n_k bezeichnen in diesem Befehl die ASCII-Werte der Zeilen, in denen Sie Tabulatoren setzen möchten. Es gilt der aktuelle Zeilenabstand. $(1 \leq n \leq 255) (1 \leq k \leq 16)$</p> <p>Bewegung zu Bildpunktzeile $(d_1 + d_2 \times 256)/360(*1)$ Zoll $n_1=2, n_2=0$ $(0 \leq d_1 \leq 255) (0 \leq d_2 \leq 127)$</p> <p>Relative senkrechte Bewegung um $(d_1 + d_2 \times 256)/360(*1)$ Zoll $n_1=2, n_2=0$ $(0 \leq d_1 \leq 255) (0 \leq d_2 \leq 127)$ $-32768 \leq d_1 + d_2 \times 256 \leq 32768$</p>	<p>ESC B (n_1) . . . (n_k) NUL</p> <p>ESC (V (n_1) (n_2) (d_1) (d_2))</p> <p>ESC (v (n_1) (n_2) (d_1) (d_2))</p>
<p>Seitenformatierung</p> <p>Rechten Seitenrand auf Spalte n einstellen $(1 \leq n \leq 255)$</p> <p>Linken Seitenrand auf Spalte n einstellen $(0 \leq n \leq 255)$</p> <p>Oberen und unteren Rand vom oberen Seitenrand einstellen $n_1 = 4, n_{12} = 0$</p> <ul style="list-style-type: none"> • Oberer Seitenrand = $(t_1 + t_2 \times 256)/360(*1)$ Zoll $(0 \leq t_1 \leq 255) (0 \leq t_2 \leq 127)$ • Unterer Seitenrand = $(b_1 + b_2 \times 256)/360(*1)$ Zoll $(0 \leq b_1 \leq 255) (0 \leq b_2 \leq 127)$ <p>Perforationsvorschub um n Zeilen $(1 \leq n \leq 127)$</p> <p>Perforationsvorschub aus</p> <p>Seitenlänge auf n Zeilen einstellen ($1 \leq n \leq 127$)</p> <p>Seitenlänge auf n Zoll einstellen ($1 \leq n \leq 22$)</p> <p>Seitenlänge auf $(d_1 + d_2 \times 256)/360(*1)$ Zoll einstellen $n_1 = 2, n_2 = 0$ $(0 \leq d_1 \leq 255) (0 \leq d_2 \leq 127)$</p>	<p>ESC Q (n)</p> <p>ESC I (n)</p> <p>ESC (c (n_1) (n_2) (t_1) (t_2) (b_1) (b_2))</p> <p>ESC N (n)</p> <p>ESC O</p> <p>ESC C (n)</p> <p>ESC C NUL (n)</p> <p>ESC (C (n_1) (n_2) (d_1) (d_2))</p>

*1 Der Wert hängt von der Zeichendichte ab, die mit dem Befehl ESC (U definiert wurde.

Funktion	Befehl
<p>Zeichensatzsteuerung</p> <p>Zeichensatz 1 wählen</p> <p>Zeichensatz 2 wählen</p> <p>Zeichensatztabelle wählen</p> <p><i>n</i> = 0: Kursiver Zeichensatz</p> <p>1: Grafischer Zeichensatz</p> <p>2: Ladbarer Zeichensatz</p> <p>3: Grafischer Zeichensatz</p> <p>Nationalen Zeichensatz wählen</p> <p><i>n</i> = 0: USA</p> <p>1: Frankreich</p> <p>2: Deutschland</p> <p>3: Großbritannien</p> <p>4: Dänemark 1</p> <p>5: Schweden</p> <p>6: Italien</p> <p>7: Spanien1</p> <p>8: Japan</p> <p>9: Norwegen</p> <p>10: Dänemark 2</p> <p>11: Spanien 2</p> <p>12: Südamerika</p> <p>13: Korea</p> <p>14: Legal</p>	<p>ESC 7</p> <p>ESC 6</p> <p>ESC t (<i>n</i>)</p> <p>ESC R (<i>n</i>)</p>

Funktion	Befehl
<p>Aktivem Zeichensatz eine Nummer zuordnen (0 - 3)</p> <p>$n_1 = 3, n_2 = 0$</p> <p>$d_1 = 0$: Aktiver Zeichensatz Nr. 0 1: Aktiver Zeichensatz Nr. 1 2: Aktiver Zeichensatz Nr. 2 3: Aktiver Zeichensatz Nr. 3</p> <p>$d_2 = 0$: Kursiv 1: PC 437 (USA) 3: PC 850 (mehrsprachig) 7: PC 860 (Portugal) 8: PC 863 (Kanada, franz. Teil) 9: PC 865 (Norwegen)</p> <p>$d_3 = 0$</p>	<p>ESC (t (n_1) (n_2) (d_1) (d_2) (d_3)</p>
<p>Die nächsten $n_1 + n_2 \times 256$ Zeichen dem erweiterten Zeichensatz entnehmen ‡ ($0 \leq n_1 \leq 255$) ($0 \leq n_2 \leq 127$) ($0 \leq n_1 + n_2 \times 256 \leq 255$) ($0 \leq zeichencodes \leq 254$)</p> <p>Druckpuffer leeren Ein Zeichen löschen Höchstwertiges Bit dauerhaft auf 1 setzen Höchstwertiges Bit dauerhaft auf 0 setzen Einstellung für höchstwertiges Bit löschen †</p>	<p>ESC (^ (n_1) (n_2) (<i>zeichencodes</i>)</p> <p>CAN DEL ESC > ESC = ESC #</p>
<p>Auswählen und Laden von Schriften</p> <p>Schrift wählen $n = 0$: Residente Schrift 1: Ladbare Schrift</p> <p>Druckqualität wählen $n = 0$: Entwurfsqualität 1: Briefqualität</p>	<p>ESC % (n)</p> <p>ESC x (n)</p>

Funktion	Befehl
<p>Schrift wählen</p> <ul style="list-style-type: none"> • Bitmap-Schrift: <ul style="list-style-type: none"> $n = 0$: Courier 1: Courier 2: Courier 3: Prestige 4: Courier 5: OCR-B 6: OCR-A 7: Courier 8: Courier 9: Courier • Skalierbare Schrift: <ul style="list-style-type: none"> $n = 0$: Timeless 1: Nimbus Sans ® 2: Courier 3: Timeless 4: Timeless 5: Timeless 6: Timeless 7: Timeless 8: Timeless 9: Timeless 	<p>ESC k (n)</p>
<p>Modus für skalierbare Schriften einstellen</p> <ul style="list-style-type: none"> • m bezeichnet die Zeichendichte. <ul style="list-style-type: none"> $m = 0$: Vorherige Zeichendichte beibehalten 1: Proportionalschrift einstellen $m \geq 5$: Zeichendichte wählen ($m/360$ Zoll) (Proportionalschrift zurücksetzen) • n_1 und n_2 bezeichnen die Punktgröße der Schrift. Punktgröße = $(n_1 + n_2 \times 256) \times 0.5$ Punkt ($0 \leq n_1 \leq 255$) ($0 \leq n_2 \leq 127$) 	<p>ESC X m (n_1) (n_2)</p>
<p>Residenten Zeichensatz in den Bereich für ladbare Zeichen kopieren</p>	<p>ESC: NUL (n) (s)</p>
<p>Ladbare Schrift erstellen</p>	<p>ESC & NUL (n_1) (n_2) (d_0) (d_1) (d_2) ($daten$)</p>

Funktion	Befehl
Bildpunktgrafiken	
Grafik des Typs m	ESC+ (m) (n ₁) (n ₂) (daten)
Bildpunktmodus definieren	ESC ? (s) (n)
Grafik mit einfacher Punktdichte	ESC K (n ₁) (n ₂) (daten)
Grafik mit doppelter Punktdichte	ESC L (n ₁) (n ₂) (daten)
Grafik mit doppelter Dichte und Geschwindigkeit	ESC Y (n ₁) (n ₂) (daten)
Grafik mit vierfacher Punktdichte	ESC Z (n ₁) (n ₂) (daten)
Rastergrafik wählen n ₁ = 1, n ₂ = 0 d = 1: Rastergrafikmodus	ESC (G (n ₁) (n ₂) (d)
Rastergrafik drucken	ESC . (c) (v) (h) (m) (n ₁) (n ₂) (daten)
Sonstige Funktionen	
Akustisches Signal ausgeben	BEL
Druckkopf an Ausgangsposition bewegen	ESC <
Unidirektionaler Druck ein/aus (Ein: n = 1, Aus: n = 0)	ESC U (n)
Drucker initialisieren	ESC @
Online-Konfiguration aufrufen*	ESC e ONLINE (daten)

* Erweiterte Befehle werden vom Originalgerät nicht unterstützt.

SCHNITTSTELLEN

Der Drucker kann über die parallele Centronics-Schnittstelle oder eine serielle RS-232C-Schnittstelle, eine USB-Schnittstelle, oder eine LAN-Schnittstelle an den Computer angeschlossen werden. Sie können den Drucker anweisen, einen bestimmten Schnittstellenmodus zu verwenden, oder der Drucker kann automatisch die Schnittstelle auswählen, von der er als erstes Daten empfängt.

In diesem Anhang finden Sie Informationen, die Sie eventuell benötigen, wenn Sie eigene Verbindungskabel anfertigen oder die Datenübertragung zwischen Computer und Drucker selbst programmieren. Für die meisten Benutzer ist dieser Anhang uninteressant. Wenn Sie lediglich Ihren Drucker an Ihren Rechner anschließen wollen, finden Sie die entsprechenden Erläuterungen in Kapitel 2.

PARALLELE SCHNITTSTELLE

Die parallele Schnittstelle verfügt über die folgenden beiden Modi:

- **Unidirektionaler Modus (Vorwärtskanal) bzw. konventioneller Modus:** Dieser Drucker unterstützt eine konventionelle Centronics-Schnittstelle.
- **Bidirektionaler Modus (Vorwärtskanal/Rückkanal) bzw. Nibble-Modus:** Dieser Drucker unterstützt eine bidirektionale Kommunikation über den Nibble-Modus des Industriestandards IEEE 1284.

Der Anschluß zum Drucker muß ein geschirmter Stecker sein, z. B. Amphenol DDK 57FE-30360 oder ein baugleiches Produkt.

In der folgenden Tabelle finden Sie die Anschlußbelegung. Dabei gilt folgendes:

- „Ein“ bezeichnet ein vom Computer gesendetes Signal, das beim Drucker eingeht.
- „Aus“ bezeichnet ein vom Drucker gesendetes Signal.
- Die in der zweiten Spalte angegebenen Rückleitungen bestehen aus verdrehten Leitungsdrähten, von denen einer mit der Signalmasse (Signal Ground) verbunden ist.
- Die Standard-Signalpegel liegen zwischen 0,0 und +0,4 Volt für Low und zwischen +2,4 und +5,0 Volt für High.

Kompatibler Modus

Stift-nr.	Rückleitungs-stiftnr.	Signal-bezeichnung	Lauf-richtung	Beschreibung
1	19	$\overline{\text{Data Strobe}}$ (DSTB)	Ein	Taktsignal zum Lesen von Daten. Daten werden gelesen, wenn dieses Signal auf Low ist. Die Impulsbreite muß beim Drucker mindestens 1 ms betragen.
2-9	20-27	Data 1 bis Data 8	Ein	Data 8 (Stift 9) enthält das höchstwertige Bit, wird aber bei 7-Bit-ASCII-Übertragung nicht verwendet. Alle Datensignale, die 1 (High) anzeigen, müssen mindestens 1 ms vor der abfallenden Flanke des $\overline{\text{Strobessignals}}$ auf High schalten und mindestens 1 ms nach dessen ansteigender Flanke auf High bleiben.
10	28	$\overline{\text{Acknowledge}}$ (ACK)	Aus	Impuls, der angibt, daß der Datenempfang durch den Drucker beendet bzw. der Empfang neuer Daten möglich ist. Das Signal wird auch ausgesendet, wenn der Drucker vom Offline- in den Online-Zustand schaltet.
11	29	Busy	Aus	Wenn dieses Signal auf High ist, können keine Daten empfangen werden. Das Signal schaltet beim Datenempfang auf High, wenn der Drucker offline oder der Puffer voll ist oder wenn ein Fehler auftritt.

Stift-nr.	Rücklei-tungs-stiftnr.	Signal-bezeichnung	Lauf-richtung	Beschreibung
12	30	Paper Empty $\overline{\text{PE}}$	Aus	Das Signal schaltet auf High, wenn das Papier ausgegangen ist.
13	–	Select $\overline{\text{SLCT}}$	Aus	Ist das Signal auf High, zeigt es an, daß der Drucker online (empfangsbereit) ist. Wenn es auf Low ist, bedeutet dies, daß der Drucker offline (nicht empfangsbereit) ist.
14	–	$\overline{\text{Auto Feed XT}}$	Ein	Nicht verwendet
15	–	–	–	Nicht belegt
16	–	Signal Ground		Logisches Massepotential (0 V)
17	–	Frame Ground	–	Druckergehäuseerdung. FG und SG sind damit verbunden.
18	–	+5 V	Aus	+5 V Quelle (bis zu 300 mA)
19-30	–	Signal Ground	–	Verdrilltes Rückleitungspaar
31	–	$\overline{\text{Input Prime}}$ $\overline{\text{(INPRM)}}$	Ein	Ist dieses Signal länger als 50 ms auf Low, wird der Drucker auf den Anfangszustand zurückgesetzt und danach online geschaltet.
32	–	$\overline{\text{Fault}}$	Aus	Dieses Signal schaltet auf Low, wenn der Drucker offline, das Papier ausgegangen oder ein Druckerfehler aufgetreten ist.
33	–	Signal Ground	–	Logisches Massepotential (0V)
34	–	–	–	Nicht belegt
35	–	+5 VR	Aus	+5 V-Spannung wird durch Pull-Up-Widerstand von 3.3 k Ω erzielt.
36	–	$\overline{\text{SLCT-IN}}$	Ein	Nicht belegt

Nibble-Modus

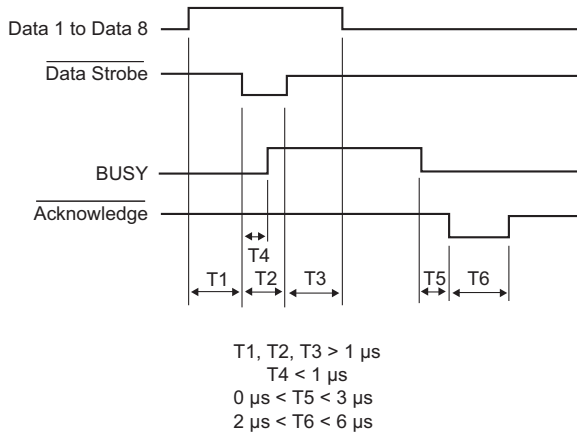
Die Stiftnummern 2 bis 9, 15 bis 31 und 33 bis 35 entsprechen dem konventionellen Modus.

Stift-nr.	Rücklei-tungs-stiftnr.	Signal-bezeichnung	Lauf-richtung	Beschreibung
1	19	Host Clock	Ein	Dieses Signal ist auf High eingestellt, wenn der Host die Phase der invertierten Datenübertragung (Nibble-Modus) anfordert.
10	28	Printer Clock	Aus	Phase der invertierten Datenübertragung: Dieses Signal wechselt zu High, wenn Daten, die an den Host gesendet werden, eingerichtet sind. Phase des invertierten Wartezustands: Dieses Signal ist auf Low eingestellt und wechselt dann auf High, um einen Interrupt beim Host auszulösen und anzuzeigen, daß Daten verfügbar sind.
11	29	Printer Busy	Aus	Phase der invertierten Datenübertragung: Datenbit 3, Datenbit 7, dann Vorwärtsrichtung (Host an Drucker) Status Busy
12	30	Ack Data Req	Aus	Phase der invertierten Datenübertragung: Datenbit 2, dann Datenbit 6 Phase des invertierten Wartezustands: Dieses Signal ist auf High eingestellt, bis der Host Daten anfordert, danach folgt das Signal Data Available.
13	–	X Flag	Aus	Phase der invertierten Datenübertragung: Datenbit 1, dann Datenbit 5

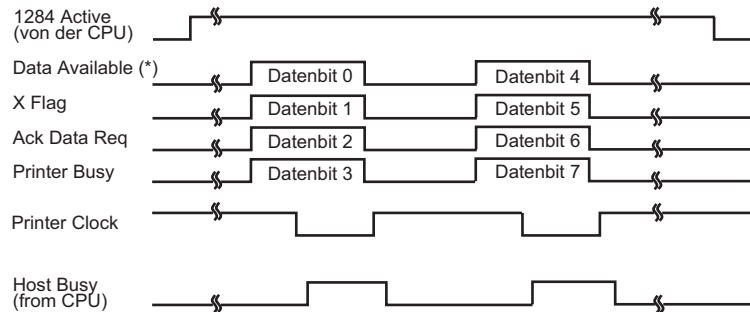
Stift-nr.	Rücklei-tungs-stiftnr.	Signal-bezeichnung	Lauf-richtung	Beschreibung
14	–	Host Busy	Ein	<p>Phase der invertierten Datenübertragung: Dieses Signal ist auf Low eingestellt, wenn der Host Daten empfangen kann und wechselt zu High, wenn der Host Daten empfangen hat. Nach einer umgekehrten Datenübertragung geht die Schnittstelle in den invertierten Wartezustand über, wenn das Signal Host Busy zu Low wechselt und der Drucker keine Daten hat.</p> <p>Phase des invertierten Wartezustands: Dieses Signal ist auf High eingestellt, wenn das Signal Printer Clock zu Low wechselt, so daß die Schnittstelle erneut in die Phase der invertierten Datenübertragung übergeht. Wenn es zu High wechselt, und das Signal 1284 Active Low ist, wird der Wartezustand für 1284 abgebrochen, und die Schnittstelle kehrt in den Kompatibilitätsmodus zurück.</p>
32	–	Data Available	Aus	<p>Phase der invertierten Datenübertragung: Dieses Signal ist auf Low eingestellt, wenn der Drucker zum Senden von Daten an den Host bereit ist. Während der Datenübertragung wird es als Datenbit 0 (LSB) und dann als Datenbit 4 verwendet.</p> <p>Phase des invertierten Wartezustands: Dieses Signal wird verwendet, um anzuzeigen, daß Daten verfügbar sind.</p>
36	–	1284 Active	Ein	<p>Dieses Signal wechselt zu High, damit der Drucker in die Phase der invertierten Datenübertragung übergeht (Nibble-Modus).</p>

Zeitliche Steuerung der Datenübertragung

Im unidirektionalen Modus (konventionelle Centronics-Schnittstelle) empfängt der Drucker die gesendeten Daten, wenn die Signale Data und Datastrobe des Rechners in folgendem zeitlichen Zusammenhang mit den Signalen Busy und Acknowledge des Druckers stehen.



Im bidirektionalen Modus (Nibble-Modus) kann der Drucker Daten an den Computer senden. Daten werden in Einheiten von vier Bit (Nibble) gesendet. Dabei werden vier Ausgangssignalleitungen als Datenwege verwendet. Die Abbildung unten beschreibt das Senden von einem Byte Daten während der Phase des umgekehrten Datentransfers im Nibble-Modus.



* Data Available ist für das Kabel zugeordnet.

SERIELLE SCHNITTSTELLE

Die serielle RS-232C-Schnittstelle ist die Standardschnittstelle für Dateneneinrichtungen. Der Anschluß an den Drucker sollte über einen D-Subminiaturstecker des Typs Cannon oder Cinch DB-25P erfolgen. Sie können auch einen anderen Stecker gleicher Bauart verwenden, der den EIA-Normen entspricht.

In der folgenden Tabelle ist die Stiftbelegung aufgeführt, die von den meisten Computern verwendet wird. Dabei gilt folgendes:

- „Ein“ bezeichnet ein vom Computer gesendetes Signal, das beim Drucker eingeht.
- „Aus“ bezeichnet ein vom Drucker gesendetes Signal.
- Der Mark-Pegel (logisch 1) beträgt -3 Volt oder weniger, der Space-Pegel (logisch 0) +3 Volt oder mehr.

Stift-nr.	Signalkurzbezeichnung	Lauf-richtung	Beschreibung
1	FG	–	Frame Ground
2	TD	Aus	Transmitted Data. Datenleitung vom Drucker zum Rechner.
3	RD	Ein	Received Data. Datenleitung vom Rechner zum Drucker.
4	RTS	Aus	Request To Send. Wenn dieses Signal Space-Pegel aufweist, ist der Drucker bereit, Daten zu übertragen.
5	CTS	Ein	Clear To Send. Wenn dieses Signal Space-Pegel aufweist, ist der Rechner bereit, Daten zu empfangen.
6	DSR	Ein	Data Set Ready. Wenn dieses Signal Space-Pegel aufweist, ist der Rechner eingeschaltet und bereit, Daten zu übertragen.
7	SG	–	Signalmasse (allgemeine Erdung).
8	CD	Ein	Data Carrier Detect. Wenn dieses Signal Space-Pegel aufweist, kann der Drucker Daten empfangen.
11	RC	Aus	Reverse Channel. Dieses Signal wird nur beim RC-Übertragungsprotokoll verwendet und weist Space-Pegel auf, wenn der Drucker bereit ist, Daten zu senden oder zu empfangen.
20	DTR	Aus	Data Terminal Ready. Wenn dieses Signal Space-Pegel aufweist, ist der Drucker eingeschaltet und bereit, Daten zu empfangen.

Optionen für die serielle Datenübertragung

Die unten aufgeführten Optionen für die serielle Datenübertragung müssen am Drucker und am Rechner die gleichen Werte haben. Die als „einstellbar“ gekennzeichneten Optionen können Sie auf dem Bedienfeld des Druckers, über das Betriebssystem des Rechners oder mit Hilfe Ihrer Software ändern.

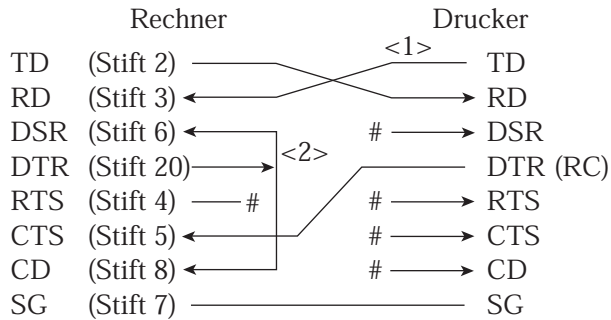
Übertragungsmodus:	Asynchron, Voll- oder Halbduplex (einstellbar)
Geschwindigkeit:	150, 300, 600, 1200, 2400, 4800, 9600, oder 19200 Baud (einstellbar)
Datenbit:	7 oder 8 Bit (einstellbar)
Paritätsbit:	Ungerade, gerade, Mark, Space oder keines (einstellbar)
Startbit:	1 Bit
Stopbit:	1 oder 2 Bit (einstellbar)
Übertragungsprotokoll:	XON/XOFF (DC1/DC3), DTR (Data Terminal Ready) oder RC (Reverse Channel) (einstellbar)
Puffergröße:	256 Byte, 2, 8, 24, 32, 96 oder 128 KB (einstellbar).

Geeignete Kabelverbindungen

Bei diesem Drucker können Sie zwei Arten von Übertragungsprotokollen verwenden: Entweder eins mit oder eins ohne Verwendung einer DSR-Leitung. Für welchen Typ Sie sich entscheiden, hängt im wesentlichen von den Anforderungen Ihres Rechners ab. Unterschiedliche Übertragungsprotokolle erfordern außerdem unterschiedliche Verdrahtungen des Verbindungskabels. Wählen Sie mit der Druckerfunktion HARDWRE aus, ob Sie ein Übertragungsprotokoll mit oder ohne DSR-Leitung verwenden wollen. Einzelheiten zu HARDWRE finden Sie in Kapitel 5.

Wenn die Datenübertragung ohne DSR-Leitung vorgenommen wird, vereinfacht dies die Verkabelung und die Kommunikation. Dieses einfache Verfahren bietet sich besonders für IBM PCs und andere Personal Computer an. Bei der Übertragung ohne DSR-Leitung werden die Eingangsteuersignale DSR, CTS und CD immer als high angenommen, unabhängig von ihrem

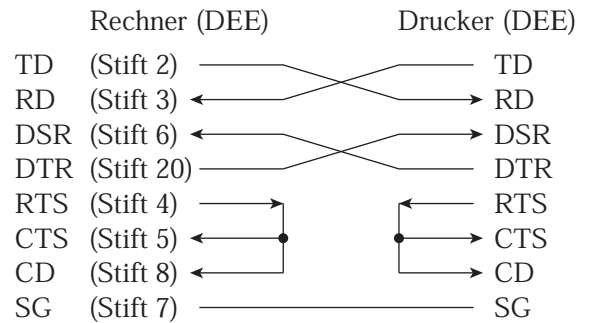
tatsächlichen Status. Ein Anschluß der entsprechenden Stifte ist daher nicht erforderlich. Die folgende Abbildung zeigt, wie der Drucker an einen IBM PC angeschlossen werden kann.



bezeichnet einen nicht verwendeten Anschluß.
Verbindung <1> ist für das DTR- oder RC-Protokoll nicht erforderlich. Bei einigen Rechnern kann auch Verbindung <2> wegfallen.

Wenn Sie ein Übertragungsprotokoll mit DSR-Leitung verwenden, kann die Datenübertragung über die RS-232C-Schnittstelle erfolgen. Dabei sind die Eingangssteuersignale CTS und DSR gültig, CD wird dagegen ignoriert. Wenn der Drucker Daten empfängt, muß die DSR-Leitung High-Pegel aufweisen. Sollen Daten vom Drucker an den Rechner gesendet werden, wird mit der Übertragung begonnen, sobald sowohl DSR als auch CTS High-Pegel aufweisen.

Zum Anschluß des Druckers an eine Datenübertragungseinrichtung (DÜE) über eine DSR-Leitung müssen Sie eine Eins-zu-Eins-Verbindung herstellen. Jeder Anschlußstift ist dabei direkt mit seinem Gegenstück am anderen Gerät verbunden. Für die Verbindung mit einer Dateneinrichtung (DEE) verwenden Sie ein Kabel, bei dem die Verbindungen wie in der folgenden Abbildung dargestellt überkreuzt sind.



Serielle Übertragungsprotokolle

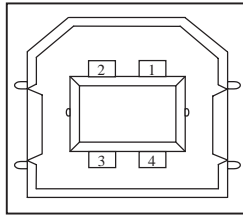
Ein Übertragungsprotokoll umfaßt eine Reihe von Anweisungen zur Steuerung der Datenübertragung zwischen Rechner und Drucker. Das Protokoll verhindert, daß der Rechner schneller Informationen an den Drucker sendet, als dieser sie verarbeiten kann. Indem es dem Rechner mitteilt, wann der Drucker Daten empfangen kann, verhindert das Protokoll ein Überlaufen des Druckerpuffers.

Dieser Drucker bietet die drei Protokolle XON/XOFF, DTR und RC an, die für viele verschiedene Rechner verwendet werden können. In der folgenden Tabelle wird jedes Protokoll erläutert. Wenn in der Dokumentation zu Ihrem Rechner kein besonderes Protokoll empfohlen wird, verwenden Sie DTR.

Protokoll	Beschreibung
XON/XOFF (DC1/DC3)	<p>Wenn der Drucker bereit ist, Daten zu empfangen, sendet er das Zeichen XON (DC1) (hexadezimal 11). Stehen im Puffer weniger als 255 Byte zur Verfügung oder ist der Drucker offline geschaltet, sendet er das Zeichen XOFF (DC3) (hexadezimal 13). Wenn für den Eingabepuffer 255 Byte konfiguriert sind, reduziert sich der Grenzwert von 255 auf 63 Byte. Nach Empfang des Zeichens XOFF muß der Rechner die Datenübertragung innerhalb von 255 (63) Zeichen stoppen, sonst können Daten verlorengehen. Falls das Papier ausgeht, sendet der Drucker das Zeichen NAK (hexadezimal 15).</p>
DTR	<p>Hierbei handelt es sich um ein Hardware-Protokoll, d. h. der Datenfluß wird nicht über einen Zeichencode, sondern mit dem DTR-Signal (Stift 20) gesteuert. Wenn der Drucker bereit ist, Daten zu empfangen, wird DTR auf High geschaltet. Sind dagegen im Puffer weniger als 255 (63) Byte Speicherkapazität verfügbar oder ist der Drucker offline geschaltet, schaltet Stift 20 auf Low. Danach muß der Rechner die Datenübertragung innerhalb von 255 (63) Zeichen stoppen, da sonst Daten verlorengehen können.</p>
RC	<p>Dieses Protokoll entspricht dem DTR-Protokoll. Es arbeitet jedoch nicht mit dem Signal DTR (Stift 20), sondern mit dem Signal RC (Stift 11).</p>

USB SCHNITTSTELLE**Kabel**

Dieser Drucker unterstützt die USB1.1 Full Speed Spezifikation. Zur Verbindung mit dem Host verwenden Sie zu USB 2.0 passende INF Kabel (5 Meter (196 Zoll) oder kürzer). (Verwenden Sie geschirmte Kabel.)

Rückleitungsstift-Ausrichtung

Nr.	Signalbezeichnung	Funktion
1	vbus	Stromversorgung
2	D-	Datentransfer
3	D+	Datentransfer
4	GND	Signalmasse
Shell	Shield	

- Steckerspezifikation**Druckerseite**

Typ B Steckhülse (Steckbuchse)
vorgeschnittener Anschluss

Kabelseite

Typ B Stecker (Stecker)

Spezifikation

- **Grundspezifikation** passend zur USB Schnittstelle

Hinweis

Garantiert nicht alle Bedienungen an einem Host.

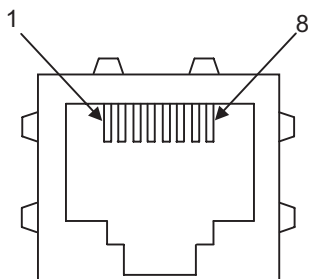
- **Leistungskontrolle** Self-power Gerät
- **Übertragungsmodus** Hochgeschwindigkeit
(Maximal 12 Mbps +0.25%)

LAN SCHNITTSTELLE

Kabel

Dieser Drucker unterstützt 10Base-T und 100Base-TX Kabel.

Rückleitungsstift-Ausrichtung



Nr.	Signalbezeichnung	DIR	Funktion
1	TXO+	NIC-HUB	Datentransfer +
2	TXO-	NIC-HUB	Datentransfer -
3	RXI+	HUB-NIC	Datenempfang +
4	-	-	-
5	-	-	-
6	RXI-	HUB-NIC	Datenempfang -
7	-	-	-
8	-	-	-

ZEICHENSÄTZE

ZEICHENSÄTZE 1 UND 2 (DPL24C PLUS- UND IBM XL24E-EMULATION)

Unten sind die Zeichensätze 1 und 2 der Codeseite 437 aufgeführt. Sie sind in der Befehlssprache DPL24C PLUS und der Emulation IBM Proprinter XL24E verfügbar.

Die in Kästchen eingeschlossenen Zeichen sind in den Zeichensätzen 1 und 2 unterschiedlich. Die Zeichen in Zeichensatz 2 hängen auch vom nationalen Zeichensatz ab. Codeseite 437 gilt für den US-amerikanischen Zeichensatz.

Codeseite 437 Zeichensatz 1

LNH	0	1	2	3	4	5	6	7	8	9	A	B	C	D	E	F
0	NUL DLE SP	0	@	P	~	p	NUL DLE	á	í	ó	ú	ñ	ñ	ñ	ñ	ñ
1	SOH DC1 !	1	A	Q	a	q	SOH DC1	á	í	ó	ú	ñ	ñ	ñ	ñ	ñ
2	STX DC2 "	2	B	R	b	r	STX DC2	á	í	ó	ú	ñ	ñ	ñ	ñ	ñ
3	ETX DC3 #	3	C	S	c	s	ETX DC3	á	í	ó	ú	ñ	ñ	ñ	ñ	ñ
4	EDT DC4 \$	4	D	T	d	t	EDT DC4	á	í	ó	ú	ñ	ñ	ñ	ñ	ñ
5	ENQ NAK %	5	E	U	e	u	ENQ NAK	á	í	ó	ú	ñ	ñ	ñ	ñ	ñ
6	ACK SYN &	6	F	V	f	v	ACK SYN	á	í	ó	ú	ñ	ñ	ñ	ñ	ñ
7	BEL ETB '	7	G	W	g	w	BEL ETB	á	í	ó	ú	ñ	ñ	ñ	ñ	ñ
8	BS CAN (8	H	X	h	x	BS CAN	á	í	ó	ú	ñ	ñ	ñ	ñ	ñ
9	HT EM)	9	I	Y	i	y	HT EM	á	í	ó	ú	ñ	ñ	ñ	ñ	ñ
A	LF SUB *	:	J	Z	j	z	LF SUB	á	í	ó	ú	ñ	ñ	ñ	ñ	ñ
B	VT ESC +	;	K	[k	{	VT ESC	á	í	ó	ú	ñ	ñ	ñ	ñ	ñ
C	FF FS ,	<	L	\	l		FF FS	á	í	ó	ú	ñ	ñ	ñ	ñ	ñ
D	CR GS -	=	M]	m	}	CR GS	á	í	ó	ú	ñ	ñ	ñ	ñ	ñ
E	SO RS .	>	N	^	n	~	SO RS	á	í	ó	ú	ñ	ñ	ñ	ñ	ñ
F	SI US /	?	O	_	o	DEL	SI US	á	í	ó	ú	ñ	ñ	ñ	ñ	ñ

Codeseite 437 Zeichensatz 2

LNH	0	1	2	3	4	5	6	7	8	9	A	B	C	D	E	F
0	NUL DLE SP	0	@	P	~	p	Ç È	á	í	ó	ú	ñ	ñ	ñ	ñ	ñ
1	SOH DC1 !	1	A	Q	a	q	Û Ü	á	í	ó	ú	ñ	ñ	ñ	ñ	ñ
2	STX DC2 "	2	B	R	b	r	É Ê	á	í	ó	ú	ñ	ñ	ñ	ñ	ñ
3	ETX DC3 #	3	C	S	c	s	À Á	á	í	ó	ú	ñ	ñ	ñ	ñ	ñ
4	EDT DC4 \$	4	D	T	d	t	Â Ã	á	í	ó	ú	ñ	ñ	ñ	ñ	ñ
5	ENQ NAK %	5	E	U	e	u	Ä Å	á	í	ó	ú	ñ	ñ	ñ	ñ	ñ
6	ACK SYN &	6	F	V	f	v	Ç È	á	í	ó	ú	ñ	ñ	ñ	ñ	ñ
7	BEL ETB '	7	G	W	g	w	Û Ü	á	í	ó	ú	ñ	ñ	ñ	ñ	ñ
8	BS CAN (8	H	X	h	x	É Ê	á	í	ó	ú	ñ	ñ	ñ	ñ	ñ
9	HT EM)	9	I	Y	i	y	À Á	á	í	ó	ú	ñ	ñ	ñ	ñ	ñ
A	LF SUB *	:	J	Z	j	z	Â Ã	á	í	ó	ú	ñ	ñ	ñ	ñ	ñ
B	VT ESC +	;	K	[k	{	Ä Å	á	í	ó	ú	ñ	ñ	ñ	ñ	ñ
C	FF FS ,	<	L	\	l		Ç È	á	í	ó	ú	ñ	ñ	ñ	ñ	ñ
D	CR GS -	=	M]	m	}	Û Ü	á	í	ó	ú	ñ	ñ	ñ	ñ	ñ
E	SO RS .	>	N	^	n	~	É Ê	á	í	ó	ú	ñ	ñ	ñ	ñ	ñ
F	SI US /	?	O	_	o	DEL	À Á	á	í	ó	ú	ñ	ñ	ñ	ñ	ñ

**KURSIVE UND
GRAFISCHE
ZEICHENSÄTZE
(ESC/P2-EMULATION)**

Auf den folgenden zwei Seiten sind die in der Epson SC/P2-Emulation verfügbaren Zeichensätze abgebildet. Sie unterscheiden sich hinsichtlich der Codes 128 bis 255 (hex. 80 bis FF).

Kursiver Zeichensatz

L/H	0	1	2	3	4	5	6	7	8	9	A	B	C	D	E	F
0	NUL DLE SP	0 @	P ~	p	NUL DLE SP	0 @	P ~	p								
1	SOH DC1 !	1 A Q	a q	SOH DC1 !	1 A Q	a q										
2	STX DC2 "	2 B R	b r	STX DC2 "	2 B R	b r										
3	ETX DC3 #	3 C S	c s	ETX DC3 #	3 C S	c s										
4	EOF DC4 \$	4 D T	d t	EOF DC4 \$	4 D T	d t										
5	ENQ NAK %	5 E U	e u	ENQ NAK %	5 E U	e u										
6	ACK SYN &	6 F V	f v	ACK SYN &	6 F V	f v										
7	BEL ETB ' 7	G W	g w	BEL ETB ' 7	G W	g w										
8	BS CAN (8	H X	h x	BS CAN (8	H X	h x										
9	HT EM) 9	I Y	i y	HT EM) 9	I Y	i y										
A	LF SUB * :	J Z	j z	LF SUB * :	J Z	j z										
B	VT ESC + ;	K [k {	VT ESC + ;	K [k {										
C	FF FS , <	L \	l	FF FS , <	L \	l										
D	CR GS - =	M]	m }	CR GS - =	M]	m }										
E	SO RS . >	N ^	n ~	SO RS . >	N ^	n ~										
F	SI US / ?	O _	o	DEL SI US / ?	O _	o	DEL	SI	US	/	?	O	_	o	SP	

Grafischer Zeichensatz 1

L/H	0	1	2	3	4	5	6	7	8	9	A	B	C	D	E	F
0	NUL DLE SP	0 @	P ~	p	NUL DLE	á	:	:	:	:	L	⌘	α	≡		
1	SOH DC1 !	1 A Q	a q	SOH DC1 !	í	:	:	:	:	⌠	⌡	β	±			
2	STX DC2 "	2 B R	b r	STX DC2 "	ó	:	:	:	:	⌢	⌣	Γ	≥			
3	ETX DC3 #	3 C S	c s	ETX DC3 #	ú	:	:	:	:	⌤	⌥	π	≤			
4	EOF DC4 \$	4 D T	d t	EOF DC4 \$	ñ	:	:	:	:	⌦	⌧	Σ	∫			
5	ENQ \$ %	5 E U	e u	ENQ NAK Ñ	ñ	:	:	:	:	⌨	〈	σ	∫			
6	ACK SYN &	6 F V	f v	ACK SYN &	ã	:	:	:	:	〉	⌫	μ	±			
7	BEL ETB ' 7	G W	g w	BEL ETB ' 7	ø	:	:	:	:	⌬	⌭	τ	≈			
8	BS CAN (8	H X	h x	BS CAN (8	ì	:	:	:	:	⌮	⌯	φ	•			
9	HT EM) 9	I Y	i y	HT EM) 9	í	:	:	:	:	⌰	⌱	θ	•			
A	LF SUB * :	J Z	j z	LF SUB * :	ï	:	:	:	:	⌲	⌳	∞	∞			
B	VT ESC + ;	K [k {	VT ESC + ;	½	:	:	:	:	⌴	⌵	δ	√			
C	FF FS , <	L \	l	FF FS , <	¾	:	:	:	:	⌶	⌷	∞	∞			
D	CR GS - =	M]	m }	CR GS - =	í	:	:	:	:	⌸	⌹	∅	∞			
E	SO RS . >	N ^	n ~	SO RS . >	«	:	:	:	:	⌺	⌻	ε	■			
F	SI US / ?	O _	o	DEL SI US / ?	»	:	:	:	:	⌼	⌽	∞	∞			

Grafischer Zeichensatz 2

L/H	0	1	2	3	4	5	6	7	8	9	A	B	C	D	E	F
0	NUL DLE SP	0	@	P	~	p	ç	é	á							
1	SOH DC1 !	1	A	Q	a	q	ü	æ	í							
2	STX DC2 "	2	B	R	b	r	é	Æ	ó							
3	ETX DC3 #	3	C	S	c	s	â	ô	ú							
4	EOT DC4 \$	4	D	T	d	t	ä	ö	ñ							
5	ENQ \$ %	5	E	U	e	u	à	ò	ñ							
6	ACK SYN &	6	F	V	f	v	â	û	ã							
7	BEL ETB '	7	G	W	g	w	ç	ù	ó							
8	BS CAN (8	H	X	h	x	ê	ý	ï							
9	HT EM)	9	I	Y	i	y	è	ö	ï							
A	LF SUB *	:	J	Z	j	z	è	ù	ó							
B	VT ESC +	;	K	[k	{	i	c	ç							
C	FF FS ,	<	L	\	l		í	£	½							
D	CR GS -	=	M]	m	}	ì	¥	¾							
E	SO BS .	>	N	^	n	~	Á	¤	»							
F	SI US /	?	O	_	o	DEL	À	f	»							

Zeichensätze

**NATIONALE
ZEICHENSÄTZE
(ALLE EMULATIONEN)**

Unten sind die 52 nationalen Zeichensätze abgebildet, die von diesem Drucker für alle Emulationen unterstützt werden. Sie enthalten je nach Sprache unterschiedliche Zeichen und Symbole. Diese Tabellen gelten für Courier 10, eine residente Schrift. Da manche nationalen Zeichensätze bestimmte Zeichen und Symbole nicht enthalten, ist deren Verfügbarkeit davon abhängig, welche residenten Schriften vorhanden sind. Weitere Informationen finden Sie in der Tabelle am Ende dieses Anhangs.

Wenn die folgenden Zeichensätze mit der Epson ESC/P2 Emulation verwendet werden, wird das Drucken des FFh Code nicht unterstützt.
ECMA94, ECMA94, ISO8859, ISO-LTN, ISO-TUK, CYRILIC, LATIN-9

PAGE437/USA (Codeseite 437/USA)

L/H	0	1	2	3	4	5	6	7	8	9	A	B	C	D	E	F
0																
1		!	"	#	\$	%	&	'	()	*	+	,	-	.	>
2		1	2	3	4	5	6	7	8	9	:	;	<	=	>	?
3	♥															
4	♦															
5	♣															
6	♠															
7																
8																
9																
A																
B																
C																
D																
E																
F																

UK (Britisches Englisch)

L/H	0	1	2	3	4	5	6	7	8	9	A	B	C	D	E	F
0																
1		!	"	#	\$	%	&	'	()	*	+	,	-	.	>
2		1	2	3	4	5	6	7	8	9	:	;	<	=	>	?
3	♥															
4	♦															
5	♣															
6	♠															
7																
8																
9																
A																
B																
C																
D																
E																
F																

GERMAN (Deutsch)

L/H	0	1	2	3	4	5	6	7	8	9	A	B	C	D	E	F
0																
1		!	"	#	\$	%	&	'	()	*	+	,	-	.	>
2		1	2	3	4	5	6	7	8	9	:	;	<	=	>	?
3	♥															
4	♦															
5	♣															
6	♠															
7																
8																
9																
A																
B																
C																
D																
E																
F																

SWEDISH (Schwedisch)

L/H	0	1	2	3	4	5	6	7	8	9	A	B	C	D	E	F
0																
1		!	"	#	\$	%	&	'	()	*	+	,	-	.	>
2		1	2	3	4	5	6	7	8	9	:	;	<	=	>	?
3	♥															
4	♦															
5	♣															
6	♠															
7																
8																
9																
A																
B																
C																
D																
E																
F																

ISO8859/ECMA94 (ISO 8859-1/ECMA94)

PAGE850 (Codeseite 850 (International))

L/H	0	1	2	3	4	5	6	7	8	9	A	B	C	D	E	F
0		0	@	P	Q	R	S	T	U	V	W	X	Y	Z	~	
1		!	"	#	\$	%	&	'	()	*	;	:	<	>	?
2		1	A	B	C	D	E	F	G	H	I	J	K	L	M	N
3		2	Q	R	S	T	U	V	W	X	Y	Z	[\]	~
4	♥	3	C	D	E	F	G	H	I	J	K	L	M	N	O	
5	♦	4	D	E	F	G	H	I	J	K	L	M	N	O		
6	♣	5	E	F	G	H	I	J	K	L	M	N	O			
7		6	F	G	H	I	J	K	L	M	N	O				
8		7	G	H	I	J	K	L	M	N	O					
9		8	H	I	J	K	L	M	N	O						
A		9	I	J	K	L	M	N	O							
B			*	:	;	<	>	~								
C			+	;	<	>	~									
D			-	=	>	~										
E			.	=	>	~										
F			/	?												

L/H	0	1	2	3	4	5	6	7	8	9	A	B	C	D	E	F
0		0	@	P	Q	R	S	T	U	V	W	X	Y	Z	~	
1		!	"	#	\$	%	&	'	()	*	;	:	<	>	?
2		1	A	B	C	D	E	F	G	H	I	J	K	L	M	N
3		2	Q	R	S	T	U	V	W	X	Y	Z	[\]	~
4	♥	3	C	D	E	F	G	H	I	J	K	L	M	N	O	
5	♦	4	D	E	F	G	H	I	J	K	L	M	N	O		
6	♣	5	E	F	G	H	I	J	K	L	M	N	O			
7		6	F	G	H	I	J	K	L	M	N	O				
8		7	G	H	I	J	K	L	M	N	O					
9		8	H	I	J	K	L	M	N	O						
A		9	I	J	K	L	M	N	O							
B			*	:	;	<	>	~								
C			+	;	<	>	~									
D			-	=	>	~										
E			.	=	>	~										
F			/	?												

Zeichen-
sätze

PAGE852/PG852-T (Codeseite 852)

PAGE855 (Codeseite 855)

L/H	0	1	2	3	4	5	6	7	8	9	A	B	C	D	E	F
0		0	@	P	Q	R	S	T	U	V	W	X	Y	Z	~	
1		!	"	#	\$	%	&	'	()	*	;	:	<	>	?
2		1	A	B	C	D	E	F	G	H	I	J	K	L	M	N
3		2	Q	R	S	T	U	V	W	X	Y	Z	[\]	~
4	♥	3	C	D	E	F	G	H	I	J	K	L	M	N	O	
5	♦	4	D	E	F	G	H	I	J	K	L	M	N	O		
6	♣	5	E	F	G	H	I	J	K	L	M	N	O			
7		6	F	G	H	I	J	K	L	M	N	O				
8		7	G	H	I	J	K	L	M	N	O					
9		8	H	I	J	K	L	M	N	O						
A		9	I	J	K	L	M	N	O							
B			*	:	;	<	>	~								
C			+	;	<	>	~									
D			-	=	>	~										
E			.	=	>	~										
F			/	?												

L/H	0	1	2	3	4	5	6	7	8	9	A	B	C	D	E	F
0		0	@	P	Q	R	S	T	U	V	W	X	Y	Z	~	
1		!	"	#	\$	%	&	'	()	*	;	:	<	>	?
2		1	A	B	C	D	E	F	G	H	I	J	K	L	M	N
3		2	Q	R	S	T	U	V	W	X	Y	Z	[\]	~
4	♥	3	C	D	E	F	G	H	I	J	K	L	M	N	O	
5	♦	4	D	E	F	G	H	I	J	K	L	M	N	O		
6	♣	5	E	F	G	H	I	J	K	L	M	N	O			
7		6	F	G	H	I	J	K	L	M	N	O				
8		7	G	H	I	J	K	L	M	N	O					
9		8	H	I	J	K	L	M	N	O						
A		9	I	J	K	L	M	N	O							
B			*	:	;	<	>	~								
C			+	;	<	>	~									
D			-	=	>	~										
E			.	=	>	~										
F			/	?												

PAGE860 (Codeseite 860 (Portugiesisch))

L/H	0	1	2	3	4	5	6	7	8	9	A	B	C	D	E	F
0					@	P	`	ç	é	á	í	ó	ú	ñ	ã	õ
1		!	1	2	A	Q	a	p	ê	â	ô	õ	ñ	ã	õ	ñ
2		"	2	3	B	R	b	q	ë	ã	ö	õ	ñ	ã	õ	ñ
3	♥	#	3	4	C	S	c	r	ê	ã	ö	õ	ñ	ã	õ	ñ
4	♦	\$	4	5	D	T	d	s	ë	ã	ö	õ	ñ	ã	õ	ñ
5	♣	%	5	6	E	U	e	t	ê	ã	ö	õ	ñ	ã	õ	ñ
6		&	6	7	F	V	f	u	ë	ã	ö	õ	ñ	ã	õ	ñ
7		'	7	8	G	W	g	v	ê	ã	ö	õ	ñ	ã	õ	ñ
8		(8	9	H	X	h	w	ë	ã	ö	õ	ñ	ã	õ	ñ
9)	9	A	I	Y	i	x	ê	ã	ö	õ	ñ	ã	õ	ñ
A		*	A	B	J	Z	j	y	ë	ã	ö	õ	ñ	ã	õ	ñ
B		+	B	C	K	[k	[ê	ã	ö	õ	ñ	ã	õ	ñ
C		<	C	D	L	\	l	\	ë	ã	ö	õ	ñ	ã	õ	ñ
D		,	D	E	M		m		ê	ã	ö	õ	ñ	ã	õ	ñ
E		-	E	F	N	~	n	~	ë	ã	ö	õ	ñ	ã	õ	ñ
F		.	F		O	_	o	_	ê	ã	ö	õ	ñ	ã	õ	ñ
		/							ë	ã	ö	õ	ñ	ã	õ	ñ

PAGE863 (Codeseite 863 (Kanad. Französisch))

L/H	0	1	2	3	4	5	6	7	8	9	A	B	C	D	E	F
0					@	P	`	ç	é	á	í	ó	ú	ñ	ã	õ
1		!	1	2	A	Q	a	p	ê	â	ô	õ	ñ	ã	õ	ñ
2		"	2	3	B	R	b	q	ë	ã	ö	õ	ñ	ã	õ	ñ
3	♥	#	3	4	C	S	c	r	ê	ã	ö	õ	ñ	ã	õ	ñ
4	♦	\$	4	5	D	T	d	s	ë	ã	ö	õ	ñ	ã	õ	ñ
5	♣	%	5	6	E	U	e	t	ê	ã	ö	õ	ñ	ã	õ	ñ
6		&	6	7	F	V	f	u	ë	ã	ö	õ	ñ	ã	õ	ñ
7		'	7	8	G	W	g	v	ê	ã	ö	õ	ñ	ã	õ	ñ
8		(8	9	H	X	h	w	ë	ã	ö	õ	ñ	ã	õ	ñ
9)	9	A	I	Y	i	x	ê	ã	ö	õ	ñ	ã	õ	ñ
A		*	A	B	J	Z	j	y	ë	ã	ö	õ	ñ	ã	õ	ñ
B		+	B	C	K	[k	[ê	ã	ö	õ	ñ	ã	õ	ñ
C		<	C	D	L	\	l	\	ë	ã	ö	õ	ñ	ã	õ	ñ
D		,	D	E	M		m		ê	ã	ö	õ	ñ	ã	õ	ñ
E		-	E	F	N	~	n	~	ë	ã	ö	õ	ñ	ã	õ	ñ
F		.	F		O	_	o	_	ê	ã	ö	õ	ñ	ã	õ	ñ
		/							ë	ã	ö	õ	ñ	ã	õ	ñ

PAGE865 (Codeseite 865 (Nordisch))

L/H	0	1	2	3	4	5	6	7	8	9	A	B	C	D	E	F
0					@	P	`	ç	é	á	í	ó	ú	ñ	ã	õ
1		!	1	2	A	Q	a	p	ê	â	ô	õ	ñ	ã	õ	ñ
2		"	2	3	B	R	b	q	ë	ã	ö	õ	ñ	ã	õ	ñ
3	♥	#	3	4	C	S	c	r	ê	ã	ö	õ	ñ	ã	õ	ñ
4	♦	\$	4	5	D	T	d	s	ë	ã	ö	õ	ñ	ã	õ	ñ
5	♣	%	5	6	E	U	e	t	ê	ã	ö	õ	ñ	ã	õ	ñ
6		&	6	7	F	V	f	u	ë	ã	ö	õ	ñ	ã	õ	ñ
7		'	7	8	G	W	g	v	ê	ã	ö	õ	ñ	ã	õ	ñ
8		(8	9	H	X	h	w	ë	ã	ö	õ	ñ	ã	õ	ñ
9)	9	A	I	Y	i	x	ê	ã	ö	õ	ñ	ã	õ	ñ
A		*	A	B	J	Z	j	y	ë	ã	ö	õ	ñ	ã	õ	ñ
B		+	B	C	K	[k	[ê	ã	ö	õ	ñ	ã	õ	ñ
C		<	C	D	L	\	l	\	ë	ã	ö	õ	ñ	ã	õ	ñ
D		,	D	E	M		m		ê	ã	ö	õ	ñ	ã	õ	ñ
E		-	E	F	N	~	n	~	ë	ã	ö	õ	ñ	ã	õ	ñ
F		.	F		O	_	o	_	ê	ã	ö	õ	ñ	ã	õ	ñ
		/							ë	ã	ö	õ	ñ	ã	õ	ñ

PAGE866 (CODESEITE 866 (Kyrillisch))

L/H	0	1	2	3	4	5	6	7	8	9	A	B	C	D	E	F
0					@	P	`	ç	é	á	í	ó	ú	ñ	ã	õ
1		!	1	2	A	Q	a	p	ê	â	ô	õ	ñ	ã	õ	ñ
2		"	2	3	B	R	b	q	ë	ã	ö	õ	ñ	ã	õ	ñ
3	♥	#	3	4	C	S	c	r	ê	ã	ö	õ	ñ	ã	õ	ñ
4	♦	\$	4	5	D	T	d	s	ë	ã	ö	õ	ñ	ã	õ	ñ
5	♣	%	5	6	E	U	e	t	ê	ã	ö	õ	ñ	ã	õ	ñ
6		&	6	7	F	V	f	u	ë	ã	ö	õ	ñ	ã	õ	ñ
7		'	7	8	G	W	g	v	ê	ã	ö	õ	ñ	ã	õ	ñ
8		(8	9	H	X	h	w	ë	ã	ö	õ	ñ	ã	õ	ñ
9)	9	A	I	Y	i	x	ê	ã	ö	õ	ñ	ã	õ	ñ
A		*	A	B	J	Z	j	y	ë	ã	ö	õ	ñ	ã	õ	ñ
B		+	B	C	K	[k	[ê	ã	ö	õ	ñ	ã	õ	ñ
C		<	C	D	L	\	l	\	ë	ã	ö	õ	ñ	ã	õ	ñ
D		,	D	E	M		m		ê	ã	ö	õ	ñ	ã	õ	ñ
E		-	E	F	N	~	n	~	ë	ã	ö	õ	ñ	ã	õ	ñ
F		.	F		O	_	o	_	ê	ã	ö	õ	ñ	ã	õ	ñ
		/							ë	ã	ö	õ	ñ	ã	õ	ñ

HUNGARY/HUNG-T (Ungarisch)

L/H	0	1	2	3	4	5	6	7	8	9	A	B	C	D	E	F
0																
1																
2		!	"	#	\$	%	&	'	()	*	+	,	-	.	>
3	♥	♦	♣	♠	§											
4		@	1	2	3	4	5	6	7	8	9	A	B	C	D	E
5		P	Q	R	S	T	U	V	W	X	Y	Z	[\]	~
6		^	a	b	c	d	e	f	g	h	i	j	k	l	m	n
7		~	p	q	r	s	t	u	v	w	x	y	z	;	:	<
8		Ç	ü	é	á	à	â	ç	ë	è	é	í	í	á	á	»
9		É	æ	ö	ó	ő	ú	ű	ö	ü	ő	ő	í	í	í	í
A		Á	í	ó	ú	ñ	Ñ	ä	ö	z	~	~	~	~	~	~
B		á	í	ó	ú	ñ	Ñ	ä	ö	z	~	~	~	~	~	~
C		á	í	ó	ú	ñ	Ñ	ä	ö	z	~	~	~	~	~	~
D		á	í	ó	ú	ñ	Ñ	ä	ö	z	~	~	~	~	~	~
E		á	í	ó	ú	ñ	Ñ	ä	ö	z	~	~	~	~	~	~
F		á	í	ó	ú	ñ	Ñ	ä	ö	z	~	~	~	~	~	~

SLOV/SLOV-T (Slowenisch)

L/H	0	1	2	3	4	5	6	7	8	9	A	B	C	D	E	F
0																
1																
2		!	"	#	\$	%	&	'	()	*	+	,	-	.	>
3	♥	♦	♣	♠	§											
4		@	1	2	3	4	5	6	7	8	9	A	B	C	D	E
5		P	Q	R	S	T	U	V	W	X	Y	Z	[\]	~
6		^	a	b	c	d	e	f	g	h	i	j	k	l	m	n
7		~	p	q	r	s	t	u	v	w	x	y	z	;	:	<
8		Ç	ü	é	á	à	â	ç	ë	è	é	í	í	á	á	»
9		É	æ	ö	ó	ő	ú	ű	ö	ü	ő	ő	í	í	í	í
A		Á	í	ó	ú	ñ	Ñ	ä	ö	z	~	~	~	~	~	~
B		á	í	ó	ú	ñ	Ñ	ä	ö	z	~	~	~	~	~	~
C		á	í	ó	ú	ñ	Ñ	ä	ö	z	~	~	~	~	~	~
D		á	í	ó	ú	ñ	Ñ	ä	ö	z	~	~	~	~	~	~
E		á	í	ó	ú	ñ	Ñ	ä	ö	z	~	~	~	~	~	~
F		á	í	ó	ú	ñ	Ñ	ä	ö	z	~	~	~	~	~	~

Zeichen-
sätze

POLISH/POLSH-T (Polnisch)

L/H	0	1	2	3	4	5	6	7	8	9	A	B	C	D	E	F
0																
1																
2		!	"	#	\$	%	&	'	()	*	+	,	-	.	>
3	♥	♦	♣	♠	§											
4		@	1	2	3	4	5	6	7	8	9	A	B	C	D	E
5		P	Q	R	S	T	U	V	W	X	Y	Z	[\]	~
6		^	a	b	c	d	e	f	g	h	i	j	k	l	m	n
7		~	p	q	r	s	t	u	v	w	x	y	z	;	:	<
8		Ç	ü	é	á	à	â	ç	ë	è	é	í	í	á	á	»
9		É	æ	ö	ó	ő	ú	ű	ö	ü	ő	ő	í	í	í	í
A		Á	í	ó	ú	ñ	Ñ	ä	ö	z	~	~	~	~	~	~
B		á	í	ó	ú	ñ	Ñ	ä	ö	z	~	~	~	~	~	~
C		á	í	ó	ú	ñ	Ñ	ä	ö	z	~	~	~	~	~	~
D		á	í	ó	ú	ñ	Ñ	ä	ö	z	~	~	~	~	~	~
E		á	í	ó	ú	ñ	Ñ	ä	ö	z	~	~	~	~	~	~
F		á	í	ó	ú	ñ	Ñ	ä	ö	z	~	~	~	~	~	~

MAZOWIA/MAZOW-T (Mazowisch)

L/H	0	1	2	3	4	5	6	7	8	9	A	B	C	D	E	F
0																
1																
2		!	"	#	\$	%	&	'	()	*	+	,	-	.	>
3	♥	♦	♣	♠	§											
4		@	1	2	3	4	5	6	7	8	9	A	B	C	D	E
5		P	Q	R	S	T	U	V	W	X	Y	Z	[\]	~
6		^	a	b	c	d	e	f	g	h	i	j	k	l	m	n
7		~	p	q	r	s	t	u	v	w	x	y	z	;	:	<
8		Ç	ü	é	á	à	â	ç	ë	è	é	í	í	á	á	»
9		É	æ	ö	ó	ő	ú	ű	ö	ü	ő	ő	í	í	í	í
A		Á	í	ó	ú	ñ	Ñ	ä	ö	z	~	~	~	~	~	~
B		á	í	ó	ú	ñ	Ñ	ä	ö	z	~	~	~	~	~	~
C		á	í	ó	ú	ñ	Ñ	ä	ö	z	~	~	~	~	~	~
D		á	í	ó	ú	ñ	Ñ	ä	ö	z	~	~	~	~	~	~
E		á	í	ó	ú	ñ	Ñ	ä	ö	z	~	~	~	~	~	~
F		á	í	ó	ú	ñ	Ñ	ä	ö	z	~	~	~	~	~	~

LATIN2 (Lateinisch 2)

L/H	0	1	2	3	4	5	6	7	8	9	A	B	C	D	E	F
0																
1		!	"	#	\$	%	&	'	()	*	+	,	<	>	/
2		0	@	P	Q	R	S	T	U	V	W	X	Y	Z	[]
3	♥	1	A	B	C	D	E	F	G	H	I	J	K	L	M	N
4	♦	2	B	R	S	T	U	V	W	X	Y	Z	[]	~	
5	♣	3	C	D	E	F	G	H	I	J	K	L	M	N	O	
6	♠	4	D	T	U	V	W	X	Y	Z	[]	~			
7		5	E	F	G	H	I	J	K	L	M	N	O			
8		6	F	G	H	I	J	K	L	M	N	O				
9		7	G	H	I	J	K	L	M	N	O					
A		8	H	I	J	K	L	M	N	O						
B		9	I	J	K	L	M	N	O							
C																
D																
E																
F																

KAMENIC/KAMEN-T (Kamenisch)

L/H	0	1	2	3	4	5	6	7	8	9	A	B	C	D	E	F
0																
1		!	"	#	\$	%	&	'	()	*	+	,	<	>	/
2		0	@	P	Q	R	S	T	U	V	W	X	Y	Z	[]
3	♥	1	A	B	C	D	E	F	G	H	I	J	K	L	M	N
4	♦	2	B	R	S	T	U	V	W	X	Y	Z	[]	~	
5	♣	3	C	D	E	F	G	H	I	J	K	L	M	N	O	
6	♠	4	D	T	U	V	W	X	Y	Z	[]	~			
7		5	E	F	G	H	I	J	K	L	M	N	O			
8		6	F	G	H	I	J	K	L	M	N	O				
9		7	G	H	I	J	K	L	M	N	O					
A		8	H	I	J	K	L	M	N	O						
B		9	I	J	K	L	M	N	O							
C																
D																
E																
F																

TURKY/TURKY-T (Türkisch)

L/H	0	1	2	3	4	5	6	7	8	9	A	B	C	D	E	F
0																
1		!	"	#	\$	%	&	'	()	*	+	,	<	>	/
2		0	@	P	Q	R	S	T	U	V	W	X	Y	Z	[]
3	♥	1	A	B	C	D	E	F	G	H	I	J	K	L	M	N
4	♦	2	B	R	S	T	U	V	W	X	Y	Z	[]	~	
5	♣	3	C	D	E	F	G	H	I	J	K	L	M	N	O	
6	♠	4	D	T	U	V	W	X	Y	Z	[]	~			
7		5	E	F	G	H	I	J	K	L	M	N	O			
8		6	F	G	H	I	J	K	L	M	N	O				
9		7	G	H	I	J	K	L	M	N	O					
A		8	H	I	J	K	L	M	N	O						
B		9	I	J	K	L	M	N	O							
C																
D																
E																
F																

CYRILIC (Kyrillisch)

L/H	0	1	2	3	4	5	6	7	8	9	A	B	C	D	E	F
0																
1		!	"	#	\$	%	&	'	()	*	+	,	<	>	/
2		0	@	P	Q	R	S	T	U	V	W	X	Y	Z	[]
3	♥	1	A	B	C	D	E	F	G	H	I	J	K	L	M	N
4	♦	2	B	R	S	T	U	V	W	X	Y	Z	[]	~	
5	♣	3	C	D	E	F	G	H	I	J	K	L	M	N	O	
6	♠	4	D	T	U	V	W	X	Y	Z	[]	~			
7		5	E	F	G	H	I	J	K	L	M	N	O			
8		6	F	G	H	I	J	K	L	M	N	O				
9		7	G	H	I	J	K	L	M	N	O					
A		8	H	I	J	K	L	M	N	O						
B		9	I	J	K	L	M	N	O							
C																
D																
E																
F																

IBM437 (IBM 437)

L/H	0	1	2	3	4	5	6	7	8	9	A	B	C	D	E	F
0																
1		!	"	#	\$	%	&	'	()	*	+	,	<	>	/?
2	♥	♦	♠	♣	♣	♣	♣	♣	♣	♣	♣	♣	♣	♣	♣	♣
3		0	@	P	Q	R	S	T	U	V	W	X	Y	Z	[]
4		1	A	B	C	D	E	F	G	H	I	J	K	L	M	N
5		2	B	C	D	E	F	G	H	I	J	K	L	M	N	O
6		3	C	D	E	F	G	H	I	J	K	L	M	N	O	P
7		4	D	E	F	G	H	I	J	K	L	M	N	O	P	Q
8		5	E	F	G	H	I	J	K	L	M	N	O	P	Q	R
9		6	F	G	H	I	J	K	L	M	N	O	P	Q	R	S
A		7	G	H	I	J	K	L	M	N	O	P	Q	R	S	T
B		8	H	I	J	K	L	M	N	O	P	Q	R	S	T	U
C		9	I	J	K	L	M	N	O	P	Q	R	S	T	U	V
D		A	J	K	L	M	N	O	P	Q	R	S	T	U	V	W
E		B	K	L	M	N	O	P	Q	R	S	T	U	V	W	X
F		C	L	M	N	O	P	Q	R	S	T	U	V	W	X	Y

IBM851 (IBM 851)

L/H	0	1	2	3	4	5	6	7	8	9	A	B	C	D	E	F
0																
1		!	"	#	\$	%	&	'	()	*	+	,	<	>	/?
2	♥	♦	♠	♣	♣	♣	♣	♣	♣	♣	♣	♣	♣	♣	♣	♣
3		0	@	P	Q	R	S	T	U	V	W	X	Y	Z	[]
4		1	A	B	C	D	E	F	G	H	I	J	K	L	M	N
5		2	B	C	D	E	F	G	H	I	J	K	L	M	N	O
6		3	C	D	E	F	G	H	I	J	K	L	M	N	O	P
7		4	D	E	F	G	H	I	J	K	L	M	N	O	P	Q
8		5	E	F	G	H	I	J	K	L	M	N	O	P	Q	R
9		6	F	G	H	I	J	K	L	M	N	O	P	Q	R	S
A		7	G	H	I	J	K	L	M	N	O	P	Q	R	S	T
B		8	H	I	J	K	L	M	N	O	P	Q	R	S	T	U
C		9	I	J	K	L	M	N	O	P	Q	R	S	T	U	V
D		A	J	K	L	M	N	O	P	Q	R	S	T	U	V	W
E		B	K	L	M	N	O	P	Q	R	S	T	U	V	W	X
F		C	L	M	N	O	P	Q	R	S	T	U	V	W	X	Y

Zeichen-
sätze

ELOT928 (ELOT 928)

L/H	0	1	2	3	4	5	6	7	8	9	A	B	C	D	E	F
0																
1		!	"	#	\$	%	&	'	()	*	+	,	<	>	/?
2	♥	♦	♠	♣	♣	♣	♣	♣	♣	♣	♣	♣	♣	♣	♣	♣
3		0	@	P	Q	R	S	T	U	V	W	X	Y	Z	[]
4		1	A	B	C	D	E	F	G	H	I	J	K	L	M	N
5		2	B	C	D	E	F	G	H	I	J	K	L	M	N	O
6		3	C	D	E	F	G	H	I	J	K	L	M	N	O	P
7		4	D	E	F	G	H	I	J	K	L	M	N	O	P	Q
8		5	E	F	G	H	I	J	K	L	M	N	O	P	Q	R
9		6	F	G	H	I	J	K	L	M	N	O	P	Q	R	S
A		7	G	H	I	J	K	L	M	N	O	P	Q	R	S	T
B		8	H	I	J	K	L	M	N	O	P	Q	R	S	T	U
C		9	I	J	K	L	M	N	O	P	Q	R	S	T	U	V
D		A	J	K	L	M	N	O	P	Q	R	S	T	U	V	W
E		B	K	L	M	N	O	P	Q	R	S	T	U	V	W	X
F		C	L	M	N	O	P	Q	R	S	T	U	V	W	X	Y

PG-DHN (Codeseite DHN)

L/H	0	1	2	3	4	5	6	7	8	9	A	B	C	D	E	F
0																
1		!	"	#	\$	%	&	'	()	*	+	,	<	>	/?
2	♥	♦	♠	♣	♣	♣	♣	♣	♣	♣	♣	♣	♣	♣	♣	♣
3		0	@	P	Q	R	S	T	U	V	W	X	Y	Z	[]
4		1	A	B	C	D	E	F	G	H	I	J	K	L	M	N
5		2	B	C	D	E	F	G	H	I	J	K	L	M	N	O
6		3	C	D	E	F	G	H	I	J	K	L	M	N	O	P
7		4	D	E	F	G	H	I	J	K	L	M	N	O	P	Q
8		5	E	F	G	H	I	J	K	L	M	N	O	P	Q	R
9		6	F	G	H	I	J	K	L	M	N	O	P	Q	R	S
A		7	G	H	I	J	K	L	M	N	O	P	Q	R	S	T
B		8	H	I	J	K	L	M	N	O	P	Q	R	S	T	U
C		9	I	J	K	L	M	N	O	P	Q	R	S	T	U	V
D		A	J	K	L	M	N	O	P	Q	R	S	T	U	V	W
E		B	K	L	M	N	O	P	Q	R	S	T	U	V	W	X
F		C	L	M	N	O	P	Q	R	S	T	U	V	W	X	Y

LATIN-P (Lateinisches Polnisch)

L/H	0	1	2	3	4	5	6	7	8	9	A	B	C	D	E	F
0																
1		!	"	#	\$	%	&	'	()	*	;	:	<	>	/?
2		0	1	2	3	4	5	6	7	8	9	A	B	C	D	E
3		@	P	Q	R	S	T	U	V	W	X	Y	Z	[\]
4		~	`	a	b	c	d	e	f	g	h	i	j	k	l	m
5		o	p	q	r	s	t	u	v	w	x	y	z	{	}	~
6		Ç	ù	é	à	à	à	à	à	à	à	à	à	à	à	à
7		É	æ	ó	ú	Á	á	Q	q	É	é	~	z	z	z	z
8		Ł	ł	ł	ł	ł	ł	ł	ł	ł	ł	ł	ł	ł	ł	ł
9		Ó	ó	ó	ó	ó	ó	ó	ó	ó	ó	ó	ó	ó	ó	ó
A		≡	±	≥	≤	∫	±	≈	°	•	√	n	²	■		
B																
C																
D																
E																
F																

ISO-LTN (ISO Lateinisch)

L/H	0	1	2	3	4	5	6	7	8	9	A	B	C	D	E	F
0																
1		!	"	#	\$	%	&	'	()	*	;	:	<	>	/?
2		0	1	2	3	4	5	6	7	8	9	A	B	C	D	E
3		@	P	Q	R	S	T	U	V	W	X	Y	Z	[\]
4		~	`	a	b	c	d	e	f	g	h	i	j	k	l	m
5		o	p	q	r	s	t	u	v	w	x	y	z	{	}	~
6		À	á	â	ã	ä	å	æ	ç	ç	ç	ç	ç	ç	ç	ç
7		Đ	đ	Ā	ā	ā	ā	ā	ā	ā	ā	ā	ā	ā	ā	ā
8		Š	š	Š	š	Š	š	Š	š	Š	š	Š	š	Š	š	Š
9		Ŕ	ŕ	Ŕ	ŕ	Ŕ	ŕ	Ŕ	ŕ	Ŕ	ŕ	Ŕ	ŕ	Ŕ	ŕ	Ŕ
A		Ŗ	ŗ	Ŗ	ŗ	Ŗ	ŗ	Ŗ	ŗ	Ŗ	ŗ	Ŗ	ŗ	Ŗ	ŗ	Ŗ
B		Ÿ	ÿ	Ÿ	ÿ	Ÿ	ÿ	Ÿ	ÿ	Ÿ	ÿ	Ÿ	ÿ	Ÿ	ÿ	Ÿ
C																
D																
E																
F																

LITHUA1 (Litauisch 1)

L/H	0	1	2	3	4	5	6	7	8	9	A	B	C	D	E	F
0																
1		!	"	#	\$	%	&	'	()	*	;	:	<	>	/?
2		0	1	2	3	4	5	6	7	8	9	A	B	C	D	E
3		@	P	Q	R	S	T	U	V	W	X	Y	Z	[\]
4		~	`	a	b	c	d	e	f	g	h	i	j	k	l	m
5		o	p	q	r	s	t	u	v	w	x	y	z	{	}	~
6		Ą	ą	Ą	ą	Ą	ą	Ą	ą	Ą	ą	Ą	ą	Ą	ą	Ą
7		Ą	ċ	ė	ė	ė	ė	ė	ė	ė	ė	ė	ė	ė	ė	ė
8		Į	į	Į	į	Į	į	Į	į	Į	į	Į	į	Į	į	Į
9		Š	š	Š	š	Š	š	Š	š	Š	š	Š	š	Š	š	Š
A		Ų	ų	Ų	ų	Ų	ų	Ų	ų	Ų	ų	Ų	ų	Ų	ų	Ų
B																
C																
D																
E																
F																

LITHUA2 (Litauisch2)

L/H	0	1	2	3	4	5	6	7	8	9	A	B	C	D	E	F
0																
1		!	"	#	\$	%	&	'	()	*	;	:	<	>	/?
2		0	1	2	3	4	5	6	7	8	9	A	B	C	D	E
3		@	P	Q	R	S	T	U	V	W	X	Y	Z	[\]
4		~	`	a	b	c	d	e	f	g	h	i	j	k	l	m
5		o	p	q	r	s	t	u	v	w	x	y	z	{	}	~
6		À	á	â	ã	ä	å	æ	ç	ç	ç	ç	ç	ç	ç	ç
7		Đ	đ	Ā	ā	ā	ā	ā	ā	ā	ā	ā	ā	ā	ā	ā
8		Š	š	Š	š	Š	š	Š	š	Š	š	Š	š	Š	š	Š
9		Ŗ	ŗ	Ŗ	ŗ	Ŗ	ŗ	Ŗ	ŗ	Ŗ	ŗ	Ŗ	ŗ	Ŗ	ŗ	Ŗ
A		Ÿ	ÿ	Ÿ	ÿ	Ÿ	ÿ	Ÿ	ÿ	Ÿ	ÿ	Ÿ	ÿ	Ÿ	ÿ	Ÿ
B																
C																
D																
E																
F																

MIK

L/H	0	1	2	3	4	5	6	7	8	9	A	B	C	D	E	F
0		@	P	Q	R	S	T	U	V	W	X	Y	Z	[]	~
1	!	"	#	\$	%	&	'	()	*	;	<	=	>	?	/
2		A	B	C	D	E	F	G	H	I	J	K	L	M	N	O
3	♥															
4	♦															
5	♣															
6	♠															
7																
8																
9																
A																
B																
C																
D																
E																
F																

MACEDON (Mazedonisch)

L/H	0	1	2	3	4	5	6	7	8	9	A	B	C	D	E	F
0		@	P	Q	R	S	T	U	V	W	X	Y	Z	[]	~
1	!	"	#	\$	%	&	'	()	*	;	<	=	>	?	/
2		A	B	C	D	E	F	G	H	I	J	K	L	M	N	O
3	♥															
4	♦															
5	♣															
6	♠															
7																
8																
9																
A																
B																
C																
D																
E																
F																

ABG

L/H	0	1	2	3	4	5	6	7	8	9	A	B	C	D	E	F
0		@	P	Q	R	S	T	U	V	W	X	Y	Z	[]	~
1	!	"	#	\$	%	&	'	()	*	;	<	=	>	?	/
2		A	B	C	D	E	F	G	H	I	J	K	L	M	N	O
3	♥															
4	♦															
5	♣															
6	♠															
7																
8																
9																
A																
B																
C																
D																
E																
F																

ABY

L/H	0	1	2	3	4	5	6	7	8	9	A	B	C	D	E	F
0		@	P	Q	R	S	T	U	V	W	X	Y	Z	[]	~
1	!	"	#	\$	%	&	'	()	*	;	<	=	>	?	/
2		A	B	C	D	E	F	G	H	I	J	K	L	M	N	O
3	♥															
4	♦															
5	♣															
6	♠															
7																
8																
9																
A																
B																
C																
D																
E																
F																

Zeichen-
sätze

PG-MAC

L/H	0	1	2	3	4	5	6	7	8	9	A	B	C	D	E	F
0		0	Ж	П	ж	п	А	Р	а	Б	б	С	с	Т	т	Е
1		!	1	А	П	п	Б	В	а	В	В	Г	Г	Т	У	Е
2		"	2	Б	Р	р	С	Т	В	В	В	Г	Г	Т	У	Е
3	♥	"	3	Ц	Д	д	Е	Ф	Ц	Д	Д	Е	Ф	Ц	У	У
4	♦	\$	4	Д	Е	е	Ф	Ц	Д	Д	Е	Ф	Ц	У	У	У
5	♣	%	5	Е	Ф	ф	В	Ж	Ц	Д	Д	Е	Ф	Ц	У	У
6	♠	&	6	Ф	В	в	Ж	Ц	Д	Д	Е	Ф	Ц	У	У	У
7		'	7	Г	В	в	Ж	Ц	Д	Д	Е	Ф	Ц	У	У	У
8		(8	Х	Ц	ц	И	Й	И	Й	Й	Й	Й	Й	Й	Й
9)	9	И	С	с	З	И	Й	Й	Й	Й	Й	Й	Й	Й
A		*	A	И	С	с	З	И	Й	Й	Й	Й	Й	Й	Й	Й
B		+	B	;	;	;	К	Л	М	Н	О	П	√	√	√	√
C		<	C	К	Л	л	М	Н	О	П	√	√	√	√	√	√
D		,	D	Л	М	м	Н	О	П	√	√	√	√	√	√	√
E		-	E	М	Н	н	О	П	√	√	√	√	√	√	√	√
F		.	F	Н	О	о	П	√	√	√	√	√	√	√	√	√
		/		О	П	п	А	Р	а	Б	б	С	с	Т	т	Е

ELOT927

L/H	0	1	2	3	4	5	6	7	8	9	A	B	C	D	E	F
0		0	@	Р	П	Р	λ	ω	±	≥	≤	∞	∞	∞	∞	∞
1		!	1	А	В	Г	Δ	Ε	ϒ	ϒ	ϒ	ϒ	ϒ	ϒ	ϒ	ϒ
2		"	2	Β	Γ	Δ	Ε	Ζ	Η	Θ	Ι	Κ	Λ	Μ	Ν	Ξ
3	♥	"	3	Γ	Δ	Ε	Ζ	Η	Θ	Ι	Κ	Λ	Μ	Ν	Ξ	Ο
4	♦	\$	4	Δ	Ε	Ζ	Η	Θ	Ι	Κ	Λ	Μ	Ν	Ξ	Ο	Π
5	♣	%	5	Ε	Ζ	Η	Θ	Ι	Κ	Λ	Μ	Ν	Ξ	Ο	Π	Ρ
6	♠	&	6	Ζ	Η	Θ	Ι	Κ	Λ	Μ	Ν	Ξ	Ο	Π	Ρ	Σ
7		'	7	Η	Θ	Ι	Κ	Λ	Μ	Ν	Ξ	Ο	Π	Ρ	Σ	Τ
8		(8	Θ	Ι	Κ	Λ	Μ	Ν	Ξ	Ο	Π	Ρ	Σ	Τ	Υ
9)	9	Ι	Κ	Λ	Μ	Ν	Ξ	Ο	Π	Ρ	Σ	Τ	Υ	Φ
A		*	A	Κ	Λ	Μ	Ν	Ξ	Ο	Π	Ρ	Σ	Τ	Υ	Φ	Χ
B		+	B	Λ	Μ	Ν	Ξ	Ο	Π	Ρ	Σ	Τ	Υ	Φ	Χ	Ψ
C		<	C	Μ	Ν	Ξ	Ο	Π	Ρ	Σ	Τ	Υ	Φ	Χ	Ψ	Ω
D		,	D	Ν	Ξ	Ο	Π	Ρ	Σ	Τ	Υ	Φ	Χ	Ψ	Ω	∞
E		-	E	Ξ	Ο	Π	Ρ	Σ	Τ	Υ	Φ	Χ	Ψ	Ω	∞	∞
F		.	F	Ο	Π	Ρ	Σ	Τ	Υ	Φ	Χ	Ψ	Ω	∞	∞	∞
		/		Π	Ρ	Σ	Τ	Υ	Φ	Χ	Ψ	Ω	∞	∞	∞	∞

DECGR

L/H	0	1	2	3	4	5	6	7	8	9	A	B	C	D	E	F
0		0	@	Р	П	Р	°	ι	Α	Β	Γ	Δ	Ε	Ζ	Η	Θ
1		!	1	Α	Β	Γ	Δ	Ε	Ζ	Η	Θ	Ι	Κ	Λ	Μ	Ν
2		"	2	Β	Γ	Δ	Ε	Ζ	Η	Θ	Ι	Κ	Λ	Μ	Ν	Ξ
3	♥	"	3	Γ	Δ	Ε	Ζ	Η	Θ	Ι	Κ	Λ	Μ	Ν	Ξ	Ο
4	♦	\$	4	Δ	Ε	Ζ	Η	Θ	Ι	Κ	Λ	Μ	Ν	Ξ	Ο	Π
5	♣	%	5	Ε	Ζ	Η	Θ	Ι	Κ	Λ	Μ	Ν	Ξ	Ο	Π	Ρ
6	♠	&	6	Ζ	Η	Θ	Ι	Κ	Λ	Μ	Ν	Ξ	Ο	Π	Ρ	Σ
7		'	7	Η	Θ	Ι	Κ	Λ	Μ	Ν	Ξ	Ο	Π	Ρ	Σ	Τ
8		(8	Θ	Ι	Κ	Λ	Μ	Ν	Ξ	Ο	Π	Ρ	Σ	Τ	Υ
9)	9	Ι	Κ	Λ	Μ	Ν	Ξ	Ο	Π	Ρ	Σ	Τ	Υ	Φ
A		*	A	Κ	Λ	Μ	Ν	Ξ	Ο	Π	Ρ	Σ	Τ	Υ	Φ	Χ
B		+	B	Λ	Μ	Ν	Ξ	Ο	Π	Ρ	Σ	Τ	Υ	Φ	Χ	Ψ
C		<	C	Μ	Ν	Ξ	Ο	Π	Ρ	Σ	Τ	Υ	Φ	Χ	Ψ	Ω
D		,	D	Ν	Ξ	Ο	Π	Ρ	Σ	Τ	Υ	Φ	Χ	Ψ	Ω	∞
E		-	E	Ξ	Ο	Π	Ρ	Σ	Τ	Υ	Φ	Χ	Ψ	Ω	∞	∞
F		.	F	Ο	Π	Ρ	Σ	Τ	Υ	Φ	Χ	Ψ	Ω	∞	∞	∞
		/		Π	Ρ	Σ	Τ	Υ	Φ	Χ	Ψ	Ω	∞	∞	∞	∞

GREEK 11

L/H	0	1	2	3	4	5	6	7	8	9	A	B	C	D	E	F
0		0	@	Р	П	Р	°	ι	Α	Β	Γ	Δ	Ε	Ζ	Η	Θ
1		!	1	Α	Β	Γ	Δ	Ε	Ζ	Η	Θ	Ι	Κ	Λ	Μ	Ν
2		"	2	Β	Γ	Δ	Ε	Ζ	Η	Θ	Ι	Κ	Λ	Μ	Ν	Ξ
3	♥	"	3	Γ	Δ	Ε	Ζ	Η	Θ	Ι	Κ	Λ	Μ	Ν	Ξ	Ο
4	♦	\$	4	Δ	Ε	Ζ	Η	Θ	Ι	Κ	Λ	Μ	Ν	Ξ	Ο	Π
5	♣	%	5	Ε	Ζ	Η	Θ	Ι	Κ	Λ	Μ	Ν	Ξ	Ο	Π	Ρ
6	♠	&	6	Ζ	Η	Θ	Ι	Κ	Λ	Μ	Ν	Ξ	Ο	Π	Ρ	Σ
7		'	7	Η	Θ	Ι	Κ	Λ	Μ	Ν	Ξ	Ο	Π	Ρ	Σ	Τ
8		(8	Θ	Ι	Κ	Λ	Μ	Ν	Ξ	Ο	Π	Ρ	Σ	Τ	Υ
9)	9	Ι	Κ	Λ	Μ	Ν	Ξ	Ο	Π	Ρ	Σ	Τ	Υ	Φ
A		*	A	Κ	Λ	Μ	Ν	Ξ	Ο	Π	Ρ	Σ	Τ	Υ	Φ	Χ
B		+	B	Λ	Μ	Ν	Ξ	Ο	Π	Ρ	Σ	Τ	Υ	Φ	Χ	Ψ
C		<	C	Μ	Ν	Ξ	Ο	Π	Ρ	Σ	Τ	Υ	Φ	Χ	Ψ	Ω
D		,	D	Ν	Ξ	Ο	Π	Ρ	Σ	Τ	Υ	Φ	Χ	Ψ	Ω	∞
E		-	E	Ξ	Ο	Π	Ρ	Σ	Τ	Υ	Φ	Χ	Ψ	Ω	∞	∞
F		.	F	Ο	Π	Ρ	Σ	Τ	Υ	Φ	Χ	Ψ	Ω	∞	∞	∞
		/		Π	Ρ	Σ	Τ	Υ	Φ	Χ	Ψ	Ω	∞	∞	∞	∞

PAGE862

L/H	0	1	2	3	4	5	6	7	8	9	A	B	C	D	E	F
0																
1		!	"	#	\$	%	&	'	()	*	+	,	-	>	/
2	♥	!	"	#	\$	%	&	'	()	*	+	,	-	>	/
3	♦	!	"	#	\$	%	&	'	()	*	+	,	-	>	/
4	♣	!	"	#	\$	%	&	'	()	*	+	,	-	>	/
5	♠	!	"	#	\$	%	&	'	()	*	+	,	-	>	/
6		0	@	P	Q	R	S	T	U	V	W	X	Y	Z	[]
7		0	@	P	Q	R	S	T	U	V	W	X	Y	Z	[]
8		0	@	P	Q	R	S	T	U	V	W	X	Y	Z	[]
9		0	@	P	Q	R	S	T	U	V	W	X	Y	Z	[]
A		0	@	P	Q	R	S	T	U	V	W	X	Y	Z	[]
B		0	@	P	Q	R	S	T	U	V	W	X	Y	Z	[]
C		0	@	P	Q	R	S	T	U	V	W	X	Y	Z	[]
D		0	@	P	Q	R	S	T	U	V	W	X	Y	Z	[]
E		0	@	P	Q	R	S	T	U	V	W	X	Y	Z	[]
F		0	@	P	Q	R	S	T	U	V	W	X	Y	Z	[]

HBR OLD

L/H	0	1	2	3	4	5	6	7	8	9	A	B	C	D	E	F
0																
1		!	"	#	\$	%	&	'	()	*	+	,	-	>	/
2	♥	!	"	#	\$	%	&	'	()	*	+	,	-	>	/
3	♦	!	"	#	\$	%	&	'	()	*	+	,	-	>	/
4	♣	!	"	#	\$	%	&	'	()	*	+	,	-	>	/
5	♠	!	"	#	\$	%	&	'	()	*	+	,	-	>	/
6		0	@	P	Q	R	S	T	U	V	W	X	Y	Z	[]
7		0	@	P	Q	R	S	T	U	V	W	X	Y	Z	[]
8		0	@	P	Q	R	S	T	U	V	W	X	Y	Z	[]
9		0	@	P	Q	R	S	T	U	V	W	X	Y	Z	[]
A		0	@	P	Q	R	S	T	U	V	W	X	Y	Z	[]
B		0	@	P	Q	R	S	T	U	V	W	X	Y	Z	[]
C		0	@	P	Q	R	S	T	U	V	W	X	Y	Z	[]
D		0	@	P	Q	R	S	T	U	V	W	X	Y	Z	[]
E		0	@	P	Q	R	S	T	U	V	W	X	Y	Z	[]
F		0	@	P	Q	R	S	T	U	V	W	X	Y	Z	[]

Zeichen-
sätze

HBR DEC

L/H	0	1	2	3	4	5	6	7	8	9	A	B	C	D	E	F
0																
1		!	"	#	\$	%	&	'	()	*	+	,	-	>	/
2	♥	!	"	#	\$	%	&	'	()	*	+	,	-	>	/
3	♦	!	"	#	\$	%	&	'	()	*	+	,	-	>	/
4	♣	!	"	#	\$	%	&	'	()	*	+	,	-	>	/
5	♠	!	"	#	\$	%	&	'	()	*	+	,	-	>	/
6		0	@	P	Q	R	S	T	U	V	W	X	Y	Z	[]
7		0	@	P	Q	R	S	T	U	V	W	X	Y	Z	[]
8		0	@	P	Q	R	S	T	U	V	W	X	Y	Z	[]
9		0	@	P	Q	R	S	T	U	V	W	X	Y	Z	[]
A		0	@	P	Q	R	S	T	U	V	W	X	Y	Z	[]
B		0	@	P	Q	R	S	T	U	V	W	X	Y	Z	[]
C		0	@	P	Q	R	S	T	U	V	W	X	Y	Z	[]
D		0	@	P	Q	R	S	T	U	V	W	X	Y	Z	[]
E		0	@	P	Q	R	S	T	U	V	W	X	Y	Z	[]
F		0	@	P	Q	R	S	T	U	V	W	X	Y	Z	[]

ISO-TUK

L/H	0	1	2	3	4	5	6	7	8	9	A	B	C	D	E	F
0																
1		!	"	#	\$	%	&	'	()	*	+	,	-	>	/
2	♥	!	"	#	\$	%	&	'	()	*	+	,	-	>	/
3	♦	!	"	#	\$	%	&	'	()	*	+	,	-	>	/
4	♣	!	"	#	\$	%	&	'	()	*	+	,	-	>	/
5	♠	!	"	#	\$	%	&	'	()	*	+	,	-	>	/
6		0	@	P	Q	R	S	T	U	V	W	X	Y	Z	[]
7		0	@	P	Q	R	S	T	U	V	W	X	Y	Z	[]
8		0	@	P	Q	R	S	T	U	V	W	X	Y	Z	[]
9		0	@	P	Q	R	S	T	U	V	W	X	Y	Z	[]
A		0	@	P	Q	R	S	T	U	V	W	X	Y	Z	[]
B		0	@	P	Q	R	S	T	U	V	W	X	Y	Z	[]
C		0	@	P	Q	R	S	T	U	V	W	X	Y	Z	[]
D		0	@	P	Q	R	S	T	U	V	W	X	Y	Z	[]
E		0	@	P	Q	R	S	T	U	V	W	X	Y	Z	[]
F		0	@	P	Q	R	S	T	U	V	W	X	Y	Z	[]

LATIN-9

L/H	0	1	2	3	4	5	6	7	8	9	A	B	C	D	E	F
0			0	@	P	~	p				°	À	Ð	à	đ	
1		!	1	A	Q	a	q				ı	±	Á	Ñ	á	ñ
2		"	2	B	R	b	r				ı	²	Â	Ò	â	ò
3	♥		3	C	S	c	s				£	³	Ã	Ó	ã	ó
4	♦	\$	4	D	T	d	t				€	´	Ä	Ö	ä	ö
5	♣	%	5	E	U	e	u				¥	µ	Å	Ø	å	ø
6	♠	&	6	F	V	f	v				§	¶	Æ	Ö	æ	ö
7		'	7	G	W	g	w				§	·	Ç	×	ç	×
8		(8	H	X	h	x				§	¸	È	Ø	è	ø
9)	9	I	Y	i	y				§	¹	É	Ù	é	ù
A		*	*	J	Z	j	z				§	º	Ê	Ú	ê	ú
B		+	;	K	[k	[§	»	Ë	Û	ë	û
C		,	<	L	\	l	\				§	¼	Ë	Ü	ë	ü
D		-	=	M]	m]				§	½	Ë	Ý	ë	ý
E		.	>	N	^	n	^				§	¾	Ë	ÿ	ë	ÿ
F		/	?	O	_	o	_				§	—	Ë	ı	ë	ı

RUSCII

L/H	0	1	2	3	4	5	6	7	8	9	A	B	C	D	E	F
0			0	@	P	~	p				А	Р	а	р	Ё	
1		!	1	A	Q	a	q				Б	С	б	с	ѐ	
2		"	2	B	R	b	r				В	Т	в	т	ѐ	
3	♥		3	C	S	c	s				Г	У	г	у	ѐ	
4	♦	\$	4	D	T	d	t				Д	Ф	д	ф	ѐ	
5	♣	%	5	E	U	e	u				Е	Х	е	х	ѐ	
6	♠	&	6	F	V	f	v				Ц	Ж	ц	ж	ѐ	
7		'	7	G	W	g	w				З	Ч	з	ч	ѐ	
8		(8	H	X	h	x				И	Ш	и	ш	ѐ	
9)	9	I	Y	i	y				Й	Щ	й	щ	ѐ	
A		*	*	J	Z	j	z				К	Ъ	к	ъ	ѐ	
B		+	;	K	[k	[Л	Ы	л	ы	ѐ	
C		,	<	L	\	l	\				М	Ь	м	ь	ѐ	
D		-	=	M]	m]				Н	Э	н	э	ѐ	
E		.	>	N	^	n	^				О	Ю	о	ю	ѐ	
F		/	?	O	_	o	_				П	Я	п	я	ѐ	

**NATIONALE
ZEICHENSÄTZE
(DPL24C PLUS- UND IBM
L24E-EMULATION)**

Die folgenden Seiten zeigen Zeichen, die sich von denen der Codeseite 437 (USA) unterscheiden, die in der Befehlssprache DPL24C PLUS und der IBM Proprinter XL24E-Emulation zur Verfügung steht.

FRENCH (Französisch)

L/H	0	1	2	3	4	5	6	7	8	9	A	B	C	D	E	F
0					0	à	À	´	ç	É	á	⋮	⋮	⋮	⋮	⋮
1		!	1	A	Q	R	S	´	ç	É	á	⋮	⋮	⋮	⋮	⋮
2		"	2	B	R	S	C	a	b	è	ò	ú	ñ	⋮	⋮	⋮
3	♥	£	3	C	D	E	F	r	s	é	á	⋮	⋮	⋮	⋮	⋮
4	♦	\$	4	D	T	U	V	s	t	à	à	ñ	⋮	⋮	⋮	⋮
5	♣	§	5	E	F	V	W	t	u	â	â	ñ	⋮	⋮	⋮	⋮
6			6	F	V	W	X	u	v	ä	ä	ñ	⋮	⋮	⋮	⋮
7			7	G	W	X	Y	v	w	ç	é	é	é	é	é	é
8			8	H	X	Y	Z	w	x	ç	é	é	é	é	é	é
9			9	I	Y	Z	ˆ	x	y	ç	é	é	é	é	é	é
A		*	:	J	Z	ˆ	°	y	z	ç	é	é	é	é	é	é
B		+	;	K	L	Ñ	ˆ	z	ˆ	ç	é	é	é	é	é	é
C		,	<	L	Ñ	ˆ	ˆ	ˆ	ˆ	ç	é	é	é	é	é	é
D		-	=	M	N	ˆ	ˆ	ˆ	ˆ	ç	é	é	é	é	é	é
E		.	>	N	ˆ	ˆ	ˆ	ˆ	ˆ	ç	é	é	é	é	é	é
F		/	?	O	ˆ	ˆ	ˆ	ˆ	ˆ	ç	é	é	é	é	é	é

ITALIAN (Italienisch)

L/H	0	1	2	3	4	5	6	7	8	9	A	B	C	D	E	F
0					0	à	À	´	ç	É	á	⋮	⋮	⋮	⋮	⋮
1		!	1	A	Q	R	S	´	ç	É	á	⋮	⋮	⋮	⋮	⋮
2		"	2	B	R	S	C	a	b	è	ò	ú	ñ	⋮	⋮	⋮
3	♥	£	3	C	D	E	F	r	s	é	á	⋮	⋮	⋮	⋮	⋮
4	♦	\$	4	D	T	U	V	s	t	à	à	ñ	⋮	⋮	⋮	⋮
5	♣	§	5	E	F	V	W	t	u	â	â	ñ	⋮	⋮	⋮	⋮
6			6	F	V	W	X	u	v	ä	ä	ñ	⋮	⋮	⋮	⋮
7			7	G	W	X	Y	v	w	ç	é	é	é	é	é	é
8			8	H	X	Y	Z	w	x	ç	é	é	é	é	é	é
9			9	I	Y	Z	ˆ	x	y	ç	é	é	é	é	é	é
A		*	:	J	Z	ˆ	°	y	z	ç	é	é	é	é	é	é
B		+	;	K	L	Ñ	ˆ	z	ˆ	ç	é	é	é	é	é	é
C		,	<	L	Ñ	ˆ	ˆ	ˆ	ˆ	ç	é	é	é	é	é	é
D		-	=	M	N	ˆ	ˆ	ˆ	ˆ	ç	é	é	é	é	é	é
E		.	>	N	ˆ	ˆ	ˆ	ˆ	ˆ	ç	é	é	é	é	é	é
F		/	?	O	ˆ	ˆ	ˆ	ˆ	ˆ	ç	é	é	é	é	é	é

SPANISH (Spanisch)

L/H	0	1	2	3	4	5	6	7	8	9	A	B	C	D	E	F
0					0	à	À	´	ç	É	á	⋮	⋮	⋮	⋮	⋮
1		!	1	A	Q	R	S	´	ç	É	á	⋮	⋮	⋮	⋮	⋮
2		"	2	B	R	S	C	a	b	è	ò	ú	ñ	⋮	⋮	⋮
3	♥	£	3	C	D	E	F	r	s	é	á	⋮	⋮	⋮	⋮	⋮
4	♦	\$	4	D	T	U	V	s	t	à	à	ñ	⋮	⋮	⋮	⋮
5	♣	§	5	E	F	V	W	t	u	â	â	ñ	⋮	⋮	⋮	⋮
6			6	F	V	W	X	u	v	ä	ä	ñ	⋮	⋮	⋮	⋮
7			7	G	W	X	Y	v	w	ç	é	é	é	é	é	é
8			8	H	X	Y	Z	w	x	ç	é	é	é	é	é	é
9			9	I	Y	Z	ˆ	x	y	ç	é	é	é	é	é	é
A		*	:	J	Z	ˆ	°	y	z	ç	é	é	é	é	é	é
B		+	;	K	L	Ñ	ˆ	z	ˆ	ç	é	é	é	é	é	é
C		,	<	L	Ñ	ˆ	ˆ	ˆ	ˆ	ç	é	é	é	é	é	é
D		-	=	M	N	ˆ	ˆ	ˆ	ˆ	ç	é	é	é	é	é	é
E		.	>	N	ˆ	ˆ	ˆ	ˆ	ˆ	ç	é	é	é	é	é	é
F		/	?	O	ˆ	ˆ	ˆ	ˆ	ˆ	ç	é	é	é	é	é	é

FINNISH (Finnisch)

L/H	0	1	2	3	4	5	6	7	8	9	A	B	C	D	E	F
0					0	à	À	´	ç	É	á	⋮	⋮	⋮	⋮	⋮
1		!	1	A	Q	R	S	´	ç	É	á	⋮	⋮	⋮	⋮	⋮
2		"	2	B	R	S	C	a	b	è	ò	ú	ñ	⋮	⋮	⋮
3	♥	£	3	C	D	E	F	r	s	é	á	⋮	⋮	⋮	⋮	⋮
4	♦	\$	4	D	T	U	V	s	t	à	à	ñ	⋮	⋮	⋮	⋮
5	♣	§	5	E	F	V	W	t	u	â	â	ñ	⋮	⋮	⋮	⋮
6			6	F	V	W	X	u	v	ä	ä	ñ	⋮	⋮	⋮	⋮
7			7	G	W	X	Y	v	w	ç	é	é	é	é	é	é
8			8	H	X	Y	Z	w	x	ç	é	é	é	é	é	é
9			9	I	Y	Z	ˆ	x	y	ç	é	é	é	é	é	é
A		*	:	J	Z	ˆ	°	y	z	ç	é	é	é	é	é	é
B		+	;	K	L	Ñ	ˆ	z	ˆ	ç	é	é	é	é	é	é
C		,	<	L	Ñ	ˆ	ˆ	ˆ	ˆ	ç	é	é	é	é	é	é
D		-	=	M	N	ˆ	ˆ	ˆ	ˆ	ç	é	é	é	é	é	é
E		.	>	N	ˆ	ˆ	ˆ	ˆ	ˆ	ç	é	é	é	é	é	é
F		/	?	O	ˆ	ˆ	ˆ	ˆ	ˆ	ç	é	é	é	é	é	é

Zeichen-
sätze

DANISH1/NORWEGEN (Dänisch1/Norwegisch)

L/H	0	1	2	3	4	5	6	7	8	9	A	B	C	D	E	F
0																
1		!	"	#	\$	%	&	'	()	*	+	,	<	=	>
2		0	1	2	3	4	5	6	7	8	9	A	B	C	D	E
3	♥															
4	♦															
5	♣															
6	♠															
7																
8																
9																
A																
B																
C																
D																
E																
F																

DANISH2 (Dänisch2)

L/H	0	1	2	3	4	5	6	7	8	9	A	B	C	D	E	F
0																
1		!	"	#	\$	%	&	'	()	*	+	,	<	=	>
2		0	1	2	3	4	5	6	7	8	9	A	B	C	D	E
3	♥															
4	♦															
5	♣															
6	♠															
7																
8																
9																
A																
B																
C																
D																
E																
F																

NATIONALE
ZEICHENSÄTZE
(ESC/P2-EMULATION)

Die folgenden drei Seiten zeigen Zeichen, die sich von denen der grafischen Zeichensätze unterscheiden, die in der Epson ESC/P2-Emulation zur Verfügung stehen.

DANISH1 (Dänisch1)

L/H	0	1	2	3	4	5	6	7	8	9	A	B	C	D	E	F
0																
1		!	"	#	\$	%	&	'	()	*	+	,	<	=	>
2		0	1	2	3	4	5	6	7	8	9	A	B	C	D	E
3	♥															
4	♦															
5	♣															
6	♠															
7																
8																
9																
A																
B																
C																
D																
E																
F																

SPANISH1 (Spanisch1)

L/H	0	1	2	3	4	5	6	7	8	9	A	B	C	D	E	F
0																
1		!	"	#	\$	%	&	'	()	*	+	,	<	=	>
2		0	1	2	3	4	5	6	7	8	9	A	B	C	D	E
3	♥															
4	♦															
5	♣															
6	♠															
7																
8																
9																
A																
B																
C																
D																
E																
F																

ITALIAN (Italienisch)

L/H	0	1	2	3	4	5	6	7	8	9	A	B	C	D	E	F
0		@	P	ù	p	Ç	Á	⌚	⌚	α	≡					
1	!	1	Q	à	q	È	É	⌚	⌚	β	≡					
2	"	2	R	á	r	Ê	Ë	⌚	⌚	Γ	≡					
3	#	3	C	â	s	Ë	Ï	⌚	⌚	Π	≡					
4	\$	4	D	ã	t	Ë	Ó	⌚	⌚	Σ	≡					
5	%	5	E	ä	u	Ë	Ô	⌚	⌚	ο	≡					
6	&	6	F	å	v	Ë	Õ	⌚	⌚	μ	≡					
7	'	7	G	æ	w	Ë	Ö	⌚	⌚	τ	≡					
8	(8	H	å	x	Ë	Ï	⌚	⌚	θ	≡					
9)	9	I	ä	y	Ë	Ñ	⌚	⌚	ο	≡					
A	*	:	J	å	z	Ë	ã	⌚	⌚	Ω	≡					
B	+	;	K	æ	;	Ë	ä	⌚	⌚	δ	≡					
C	<	<	L	æ	;	Ë	å	⌚	⌚	ε	≡					
D	=	=	M	æ	;	Ë	æ	⌚	⌚	θ	≡					
E	>	>	N	æ	;	Ë	å	⌚	⌚	ο	≡					
F	/	/	O	æ	;	Ë	æ	⌚	⌚	ε	≡					

SPANSH2 (Spanisch2)

L/H	0	1	2	3	4	5	6	7	8	9	A	B	C	D	E	F
0		Á	P	ú	p	Ç	Á	⌚	⌚	α	≡					
1	!	1	Q	á	q	È	É	⌚	⌚	β	≡					
2	"	2	R	â	r	Ê	Ë	⌚	⌚	Γ	≡					
3	#	3	C	ã	s	Ë	Ï	⌚	⌚	Π	≡					
4	\$	4	D	ä	t	Ë	Ó	⌚	⌚	Σ	≡					
5	%	5	E	å	u	Ë	Ô	⌚	⌚	ο	≡					
6	&	6	F	æ	v	Ë	Õ	⌚	⌚	μ	≡					
7	'	7	G	å	w	Ë	Ö	⌚	⌚	τ	≡					
8	(8	H	æ	x	Ë	Ï	⌚	⌚	θ	≡					
9)	9	I	ä	y	Ë	Ñ	⌚	⌚	ο	≡					
A	*	:	J	å	z	Ë	ã	⌚	⌚	Ω	≡					
B	+	;	K	æ	;	Ë	ä	⌚	⌚	δ	≡					
C	<	<	L	æ	;	Ë	å	⌚	⌚	ε	≡					
D	=	=	M	æ	;	Ë	æ	⌚	⌚	θ	≡					
E	>	>	N	æ	;	Ë	å	⌚	⌚	ο	≡					
F	/	/	O	æ	;	Ë	æ	⌚	⌚	ε	≡					

Zeichen-
sätze

JAPAN (Japanisch)

L/H	0	1	2	3	4	5	6	7	8	9	A	B	C	D	E	F
0		@	P	ú	p	Ç	Á	⌚	⌚	α	≡					
1	!	1	Q	á	q	È	É	⌚	⌚	β	≡					
2	"	2	R	â	r	Ê	Ë	⌚	⌚	Γ	≡					
3	#	3	C	ã	s	Ë	Ï	⌚	⌚	Π	≡					
4	\$	4	D	ä	t	Ë	Ó	⌚	⌚	Σ	≡					
5	%	5	E	å	u	Ë	Ô	⌚	⌚	ο	≡					
6	&	6	F	æ	v	Ë	Õ	⌚	⌚	μ	≡					
7	'	7	G	å	w	Ë	Ö	⌚	⌚	τ	≡					
8	(8	H	æ	x	Ë	Ï	⌚	⌚	θ	≡					
9)	9	I	ä	y	Ë	Ñ	⌚	⌚	ο	≡					
A	*	:	J	å	z	Ë	ã	⌚	⌚	Ω	≡					
B	+	;	K	æ	;	Ë	ä	⌚	⌚	δ	≡					
C	<	<	L	æ	;	Ë	å	⌚	⌚	ε	≡					
D	=	=	M	æ	;	Ë	æ	⌚	⌚	θ	≡					
E	>	>	N	æ	;	Ë	å	⌚	⌚	ο	≡					
F	/	/	O	æ	;	Ë	æ	⌚	⌚	ε	≡					

LATIN A (Lateinamerikanisch)

L/H	0	1	2	3	4	5	6	7	8	9	A	B	C	D	E	F
0		Á	P	ú	p	Ç	Á	⌚	⌚	α	≡					
1	!	1	Q	á	q	È	É	⌚	⌚	β	≡					
2	"	2	R	â	r	Ê	Ë	⌚	⌚	Γ	≡					
3	#	3	C	ã	s	Ë	Ï	⌚	⌚	Π	≡					
4	\$	4	D	ä	t	Ë	Ó	⌚	⌚	Σ	≡					
5	%	5	E	å	u	Ë	Ô	⌚	⌚	ο	≡					
6	&	6	F	æ	v	Ë	Õ	⌚	⌚	μ	≡					
7	'	7	G	å	w	Ë	Ö	⌚	⌚	τ	≡					
8	(8	H	æ	x	Ë	Ï	⌚	⌚	θ	≡					
9)	9	I	ä	y	Ë	Ñ	⌚	⌚	ο	≡					
A	*	:	J	å	z	Ë	ã	⌚	⌚	Ω	≡					
B	+	;	K	æ	;	Ë	ä	⌚	⌚	δ	≡					
C	<	<	L	æ	;	Ë	å	⌚	⌚	ε	≡					
D	=	=	M	æ	;	Ë	æ	⌚	⌚	θ	≡					
E	>	>	N	æ	;	Ë	å	⌚	⌚	ο	≡					
F	/	/	O	æ	;	Ë	æ	⌚	⌚	ε	≡					

NORWEGN (Norwegisch)

L/H	0	1	2	3	4	5	6	7	8	9	A	B	C	D	E	F
0		0	É	P	é	p	Ç	á	í	ó	ú	ñ	á	í	ó	ú
1		!	"	#	\$	%	&	'	()	*	+	,	<	=	>
2		!	"	#	\$	%	&	'	()	*	+	,	<	=	>
3		!	"	#	\$	%	&	'	()	*	+	,	<	=	>
4		!	"	#	\$	%	&	'	()	*	+	,	<	=	>
5		!	"	#	\$	%	&	'	()	*	+	,	<	=	>
6		!	"	#	\$	%	&	'	()	*	+	,	<	=	>
7		!	"	#	\$	%	&	'	()	*	+	,	<	=	>
8		!	"	#	\$	%	&	'	()	*	+	,	<	=	>
9		!	"	#	\$	%	&	'	()	*	+	,	<	=	>
A		!	"	#	\$	%	&	'	()	*	+	,	<	=	>
B		!	"	#	\$	%	&	'	()	*	+	,	<	=	>
C		!	"	#	\$	%	&	'	()	*	+	,	<	=	>
D		!	"	#	\$	%	&	'	()	*	+	,	<	=	>
E		!	"	#	\$	%	&	'	()	*	+	,	<	=	>
F		!	"	#	\$	%	&	'	()	*	+	,	<	=	>

FRENCH (Französisch)

L/H	0	1	2	3	4	5	6	7	8	9	A	B	C	D	E	F
0		0	À	P	à	p	Ç	á	í	ó	ú	ñ	á	í	ó	ú
1		!	"	#	\$	%	&	'	()	*	+	,	<	=	>
2		!	"	#	\$	%	&	'	()	*	+	,	<	=	>
3		!	"	#	\$	%	&	'	()	*	+	,	<	=	>
4		!	"	#	\$	%	&	'	()	*	+	,	<	=	>
5		!	"	#	\$	%	&	'	()	*	+	,	<	=	>
6		!	"	#	\$	%	&	'	()	*	+	,	<	=	>
7		!	"	#	\$	%	&	'	()	*	+	,	<	=	>
8		!	"	#	\$	%	&	'	()	*	+	,	<	=	>
9		!	"	#	\$	%	&	'	()	*	+	,	<	=	>
A		!	"	#	\$	%	&	'	()	*	+	,	<	=	>
B		!	"	#	\$	%	&	'	()	*	+	,	<	=	>
C		!	"	#	\$	%	&	'	()	*	+	,	<	=	>
D		!	"	#	\$	%	&	'	()	*	+	,	<	=	>
E		!	"	#	\$	%	&	'	()	*	+	,	<	=	>
F		!	"	#	\$	%	&	'	()	*	+	,	<	=	>

DANISH2 (Dänisch2)

L/H	0	1	2	3	4	5	6	7	8	9	A	B	C	D	E	F
0		0	É	P	é	p	Ç	á	í	ó	ú	ñ	á	í	ó	ú
1		!	"	#	\$	%	&	'	()	*	+	,	<	=	>
2		!	"	#	\$	%	&	'	()	*	+	,	<	=	>
3		!	"	#	\$	%	&	'	()	*	+	,	<	=	>
4		!	"	#	\$	%	&	'	()	*	+	,	<	=	>
5		!	"	#	\$	%	&	'	()	*	+	,	<	=	>
6		!	"	#	\$	%	&	'	()	*	+	,	<	=	>
7		!	"	#	\$	%	&	'	()	*	+	,	<	=	>
8		!	"	#	\$	%	&	'	()	*	+	,	<	=	>
9		!	"	#	\$	%	&	'	()	*	+	,	<	=	>
A		!	"	#	\$	%	&	'	()	*	+	,	<	=	>
B		!	"	#	\$	%	&	'	()	*	+	,	<	=	>
C		!	"	#	\$	%	&	'	()	*	+	,	<	=	>
D		!	"	#	\$	%	&	'	()	*	+	,	<	=	>
E		!	"	#	\$	%	&	'	()	*	+	,	<	=	>
F		!	"	#	\$	%	&	'	()	*	+	,	<	=	>

KOREA (Korea)

L/H	0	1	2	3	4	5	6	7	8	9	A	B	C	D	E	F
0		0	À	P	à	p	Ç	á	í	ó	ú	ñ	á	í	ó	ú
1		!	"	#	\$	%	&	'	()	*	+	,	<	=	>
2		!	"	#	\$	%	&	'	()	*	+	,	<	=	>
3		!	"	#	\$	%	&	'	()	*	+	,	<	=	>
4		!	"	#	\$	%	&	'	()	*	+	,	<	=	>
5		!	"	#	\$	%	&	'	()	*	+	,	<	=	>
6		!	"	#	\$	%	&	'	()	*	+	,	<	=	>
7		!	"	#	\$	%	&	'	()	*	+	,	<	=	>
8		!	"	#	\$	%	&	'	()	*	+	,	<	=	>
9		!	"	#	\$	%	&	'	()	*	+	,	<	=	>
A		!	"	#	\$	%	&	'	()	*	+	,	<	=	>
B		!	"	#	\$	%	&	'	()	*	+	,	<	=	>
C		!	"	#	\$	%	&	'	()	*	+	,	<	=	>
D		!	"	#	\$	%	&	'	()	*	+	,	<	=	>
E		!	"	#	\$	%	&	'	()	*	+	,	<	=	>
F		!	"	#	\$	%	&	'	()	*	+	,	<	=	>

LEGAL (Legal)

L/H	0	1	2	3	4	5	6	7	8	9	A	B	C	D	E	F
0		!	"	#	\$	%	&	'	()	*	+	,	-	.	/
1	0	1	2	3	4	5	6	7	8	9	A	B	C	D	E	F
2	Š	À	Á	Â	Ã	Ä	Å	Æ	Ç	È	É	Ê	Ë	Ì	Í	Î
3	Š	À	Á	Â	Ã	Ä	Å	Æ	Ç	È	É	Ê	Ë	Ì	Í	Î
4	Š	À	Á	Â	Ã	Ä	Å	Æ	Ç	È	É	Ê	Ë	Ì	Í	Î
5	Š	À	Á	Â	Ã	Ä	Å	Æ	Ç	È	É	Ê	Ë	Ì	Í	Î
6	Š	À	Á	Â	Ã	Ä	Å	Æ	Ç	È	É	Ê	Ë	Ì	Í	Î
7	Š	À	Á	Â	Ã	Ä	Å	Æ	Ç	È	É	Ê	Ë	Ì	Í	Î
8	Š	À	Á	Â	Ã	Ä	Å	Æ	Ç	È	É	Ê	Ë	Ì	Í	Î
9	Š	À	Á	Â	Ã	Ä	Å	Æ	Ç	È	É	Ê	Ë	Ì	Í	Î
A	Š	À	Á	Â	Ã	Ä	Å	Æ	Ç	È	É	Ê	Ë	Ì	Í	Î
B	Š	À	Á	Â	Ã	Ä	Å	Æ	Ç	È	É	Ê	Ë	Ì	Í	Î
C	Š	À	Á	Â	Ã	Ä	Å	Æ	Ç	È	É	Ê	Ë	Ì	Í	Î
D	Š	À	Á	Â	Ã	Ä	Å	Æ	Ç	È	É	Ê	Ë	Ì	Í	Î
E	Š	À	Á	Â	Ã	Ä	Å	Æ	Ç	È	É	Ê	Ë	Ì	Í	Î
F	Š	À	Á	Â	Ã	Ä	Å	Æ	Ç	È	É	Ê	Ë	Ì	Í	Î

Zeichen-
sätze

**NATIONALE
ZEICHENSÄTZE UND
UNTERSTÜTZTE
RESIDENTE SCHRIFTEN
(ALLE EMULATIONEN)**

Der Fujitsu DL3800 unterstützt in allen Emulationen 52 nationale Zeichensätze, deren Zeichen und Symbole je nach Sprache unterschiedlich sind. Manche nationalen Zeichensätze enthalten bestimmte Zeichen und Symbole nicht und können deshalb, je nachdem, welche residenten Schriften vorhanden sind, nicht eingesetzt werden. Aus der folgenden Tabelle geht hervor, welche der residenten Schriften von welchem nationalen Zeichensatz unterstützt werden:

Residente Schriften		OCR-A	OCR-B	H-draft***	Correspondence	Nimbus Sans **	Timeless **	Courier scalable**	Pica 10	Bold PS	Draft	Compress	Elite 12	Courier 10
Nationale Zeichensätze	Namen im Konfigurationsmenü													
USA *	USA	√	√	√	√	√	√	√	√	√	√	√	√	√
Britisch	UK	√	√	√	√	√	√	√	√	√	√	√	√	√
Deutsch	GERMAN	√	√	√	√	√	√	√	√	√	√	√	√	√

(Weiter auf nächster Seite)

- * USA ist identisch mit Codeseite 437.
- ** Konturschrift; normal, kursiv und fett verfügbar
- *** H-draft ist die Abkürzung für highspeed draft
- √ : Unterstützt

Residente Schriften		Courier 10	Elite 12	Compress	Draft	Bold PS	Pica 10	Courier scalable**	Timeless **	Nimbus Sans **	Correspondence	H-draft***	OCR-B	OCR-A
Nationale Zeichensätze	Namen im Konfigurationsmenü													
Schwedisch	SWEDISH	√	√	√	√	√	√	√	√	√	√	√	√	√
ISO 8859-1	ISO8859	√	√	√	√	√	√	√	√	√	√	√	√	√
ECMA 94	ECMA94	√	√	√	√	√	√	√	√	√	√	√	√	√
Codeseite 437 *	PAGE437	√	√	√	√	√	√	√	√	√	√	√	√	√
Codeseite 850	PAGE850	√	√	√	√	√	√	√	√	√	√	√	√	√
Codeseite 852	PAGE852	√	√	√	√	√	√	√	√	√	√	√	√	√
" bidirektional	PAGE852-T	√	√	√	√	√	√	√	√	√	√	√	√	√
Codeseite 855	PAGE855	√	√	√	√			√	√	√				
Codeseite 860	PAGE860	√	√	√	√	√	√	√	√	√	√	√	√	√
Codeseite 863	PAGE863	√	√	√	√	√	√	√	√	√	√	√	√	√
Codeseite 865	PAGE865	√	√	√	√	√	√	√	√	√	√	√	√	√
Codeseite 866	PAGE866	√	√	√	√			√	√	√				
Ungarisch	HUNGARY	√	√	√	√	√	√	√	√	√	√	√	√	√
" bidirektional	HUNG-T	√	√	√	√	√	√	√	√	√	√	√	√	√
Slowenisch	SLOV	√	√	√	√	√	√	√	√	√	√	√	√	√
" bidirektional	SLOV-T	√	√	√	√	√	√	√	√	√	√	√	√	√
Polnisch	POLISH	√	√	√	√	√	√	√	√	√	√	√	√	√
" bidirektional	POLISH-T	√	√	√	√	√	√	√	√	√	√	√	√	√
Mazowisch	MAZOWIA	√	√	√	√	√	√	√	√	√	√	√	√	√
" bidirektional	MAZOW-T	√	√	√	√	√	√	√	√	√	√	√	√	√
Lateinisch 7	LATIN7	√	√	√	√			√	√	√				
Lateinisch 2	LATIN7	√	√	√	√	√	√	√	√	√	√	√	√	√
" bidirektional	LATN2-T	√	√	√	√	√	√	√	√	√	√	√	√	√

(Weiter auf nächster Seite)

- * USA ist identisch mit Codeseite 437.
- ** Konturschrift; normal, kursiv und fett verfügbar
- *** H-draft ist die Abkürzung für highspeed draft
- √ : Unterstützt

Residente Schriften		Courier 10	Elite 12	Compress	Draft	Bold PS	Pica 10	Courier scalable**	Timeless **	Nimbus Sans **	Correspondence	H-draft***	OCR-B	OCR-A
Nationale Zeichensätze	Namen im Konfigurationsmenü													
Kamenisch	KAMENIC	√	√	√	√	√	√	√	√	√	√	√	√	√
" bidirektional	KAMEN-T	√	√	√	√	√	√	√	√	√	√	√	√	√
Türkisch	TURKY	√	√	√	√	√	√	√	√	√	√	√	√	√
" bidirektional	TURKY-T	√	√	√	√	√	√	√	√	√	√	√	√	√
Kyrillisch	CYRILIC	√	√	√	√			√	√	√				
IBM 437	IBM437	√	√	√	√			√	√	√			√	
IBM 851	IBM851	√	√	√	√			√	√	√			√	
ELOT 928	ELOT928	√	√	√	√			√	√	√			√	
Codeseite DHN	PG-DHN	√	√	√	√	√	√	√	√	√	√	√	√	√
Latin Polish	LATIN-P	√	√	√	√	√	√	√	√	√	√	√	√	√
Polnisch (lateinische Buchstaben)														
ISO Lateinisch	ISO-LTN	√	√	√	√	√	√	√	√	√	√	√	√	√
Litauisch 1	LITHUA1	√	√	√	√			√	√	√				
Litauisch 2	LITHUA2	√	√	√	√			√	√	√				
MIK	MIK	√	√	√	√			√	√	√				
Mazedonisch	MACEDON	√	√	√	√			√	√	√				
ABG	ABG	√	√	√	√			√	√	√				
ABY	ABY	√	√	√	√			√	√	√				
Codeseite MAC	PG-MAC	√	√	√	√			√	√	√				
ELOT927	ELOT927	√	√	√	√			√	√	√				
DEC Griechisch	DEC GR	√	√	√	√			√	√	√				
Griechisch 11	GREEK 11	√	√	√	√			√	√	√				
Codeseite 862	PG862	√	√	√	√	√	√							
Alt-Hebräisch	HBR-OLD	√	√	√	√	√	√							
DEC Hebräisch	HBR-DEC	√	√	√	√	√	√							
ISO Türkisch	ISO-TUK	√	√	√	√	√	√	√	√	√	√	√	√	√
RUSCII		√	√	√	√	√	√	√	√	√			√	
LATIN-9		√	√	√	√	√	√	√	√	√	√	√	√	√

* USA ist identisch mit Codeseite 437.

** Konturschrift; normal, kursiv und fett verfügbar

*** H-draft ist die Abkürzung für highspeed draft

√ : Unterstützt

RESIDENTE SCHRIFTEN

Dieser Anhang enthält Druckbeispiele der neunzehn residenten Schriftarten des Druckers.



COURIER 10	The 24-wire dot-matrix printer prints quality characters and symbols using a variety of sizes and fonts.
PRESTIGE ELITE 12	The 24-wire dot-matrix printer prints quality characters and symbols using a variety of sizes and fonts.
ENTWURFSDRUCKSCHRIFT	The 24-wire dot-matrix printer prints quality characters and symbols using a variety of sizes and fonts.
SCHMALSSCHRIFT	The 24-wire dot-matrix printer prints quality characters and symbols using a variety of sizes and fonts.
PICA-10	The 24-wire dot-matrix printer prints quality characters and symbols using a variety of sizes and fonts.
KORRESPONDENZSCHRIFT	The 24-wire dot-matrix printer prints quality characters and symbols using a variety of sizes and fonts.
SCHNELLDRUCKSCHRIFT	The 24-wire dot-matrix printer prints quality characters and symbols using a variety of sizes and fonts.
BOLDFACE PS	The 24-wire dot-matrix printer prints quality characters and symbols using a variety of sizes and fonts.
OCR-B	The 24-wire dot-matrix printer prints quality characters and symbols using a variety of sizes and fonts.
OCR-A	The 24-wire dot-matrix printer prints quality characters and symbols using a variety of sizes and fonts.

COURIER (KONTUR)

Normal The 24-wire dot-matrix printer prints quality characters and symbols using a variety of sizes and fonts.

Fett **The 24-wire dot-matrix printer prints quality characters and symbols using a variety of sizes and fonts.**

Kursiv *The 24-wire dot-matrix printer prints quality characters and symbols using a variety of sizes and fonts.*

**NIMBUS SANS®
(KONTUR)**

Normal The 24-wire dot-matrix printer prints quality characters and symbols using a variety of sizes and fonts.

Fett **The 24-wire dot-matrix printer prints quality characters and symbols using a variety of sizes and fonts.**

Kursiv *The 24-wire dot-matrix printer prints quality characters and symbols using a variety of sizes and fonts.*

TIMELESS (KONTUR)

Normal The 24-wire dot-matrix printer prints quality characters and symbols using a variety of sizes and fonts.

Fett **The 24-wire dot-matrix printer prints quality characters and symbols using a variety of sizes and fonts.**

Kursiv *The 24-wire dot-matrix printer prints quality characters and symbols using a variety of sizes and fonts.*

GLOSSAR

A4-Format	Ein Standardpapierformat, das in Deutschland, Japan und anderen Ländern verwendet wird. Die Papiergröße beträgt 210 x 295 mm (8,25 x 11,6 Zoll).
Anwendungssoftware	SOFTWAREPROGRAMME, MIT DENEN SIE AUFGABEN WIE TEXTVERARBEITUNG, DATENBANKVERWALTUNG ODER BUCHHALTUNG MIT HILFE EINES RECHNERS AUSFÜHREN KÖNNEN.
ASCII	Akronym für American Standard Code for Information Interchange. ASCII ist ein Satz aus 256 Codes (numeriert von 0 bis 255), mit deren Hilfe Informationen zwischen einem Rechner und einem anderen Gerät, z. B. einem Drucker, ausgetauscht werden.
Baud-Rate	Die Geschwindigkeit in Bit pro Sekunde, mit der Daten auf ein Gerät, wie z. B. einen Drucker, übertragen werden. Die Baud-Rate gilt nur bei serieller Datenübertragung. 1200 Baud entsprechen ungefähr 120 Zeichen pro Sekunde.
Bedienfeld	Ein Feld, das die Anzeigen und Tasten des Druckers enthält. Über dieses Bedienfeld werden die Druckeroperationen gesteuert, z. B. das Einziehen des Papiers, die Auswahl der Druckfunktionen und das Wechseln der Konfigurationsoptionen.
Befehlssprache	Eine Reihe von Druck- und Formatierbefehlen zum Steuern des Druckers. Jeder Drucker enthält in der Firmware eine eigene Befehlssprache, die durch Codes vom Rechner aus aktiviert wird.
Bidirektionaler Druck	Drucken der Zeilen abwechselnd von links nach rechts und von rechts nach links. Bidirektionales Drucken ist schneller als unidirektionales Drucken, da am Zeilenende keine Wagenrückläufe erforderlich sind.
Bit	Die kleinste Informationseinheit im Speicher eines Rechners. Ein Bit ist eine einzelne Ziffer (entweder 1 oder 0) im Binärsystem. Acht Bit ergeben ein Byte.

Byte	Acht Bit, die ein Symbol bilden. Ein Byte stellt ein einzelnes Zeichen dar, z. B. eine Ziffer, einen Buchstaben oder ein Sonderzeichen.
Centronics-Schnittstelle	Eine parallele Schnittstelle. Siehe Parallele Schnittstelle .
cpi	Zeichen pro Zoll (horizontal), auch als Zeichendichte bezeichnet. 12 cpi entspricht also einer Zeichendichte von 12 Zeichen pro Zoll.
cps	Zeichen pro Sekunde.
dpi	Dots per inch (Punkte pro Zoll).
Druckwalze	Ein Hartgummizylinder zum Transportieren des Papiers während des Druckens.
Einzelblätter	Einzelne Blätter, Briefumschläge und mehrlagiges Papier, die über die Einzelblatt-Führungsplatte in den Drucker eingezogen werden.
Emulation	Eine Befehlssprache, durch die ein Drucker wie ein anderer Drucker arbeiten kann. Dieser Drucker enthält zusätzlich zu seiner Original-Befehlssprache zwei residente Emulationen: IBM Proprinter XL24E und Epson ESC/P2.
Endlospapier	Durchgehende, leporellogefaltete, perforierte Papierbahnen, die über einen Traktoreinzug in den Drucker transportiert werden. Die einzelnen Blätter können an der Perforation getrennt werden.
Festspeicher	Ein Speicher, in dem Daten erhalten bleiben, auch wenn das Gerät ausgeschaltet wird. Im Festspeicher des Druckers sind die Standardeinstellungen gespeichert, die im Konfigurationsmodus eingegeben wurden.
Grafikdruck	Die Nadeln im Druckkopf (Punkte) werden einzeln gesteuert, um ein Bild oder eine Grafik auf der Seite zu erzeugen.

Herunterladen	Übertragen von Softfonts bzw. ladbaren Schriften vom Rechner in den Hauptspeicher des Druckers. Dadurch können Sie Schriften benutzen, die nicht im Rechner resident sind.
Hexadezimal	Ein Zahlensystem mit Basis 16. Da ein 16er-Zahlensystem 16 Symbole braucht, werden dafür die Zahlen 0 bis 9 und die Buchstaben A bis F verwendet. Es ist praktisch, Binärzahlen hexadezimal auszudrücken, da Hexadezimalzahlen weniger Stellen haben.
Hexadezimaler Speicherausdruck	Ein hexadezimaler Ausdruck von Steuercodes und Daten, der zur Fehlersuche in Computerprogrammen und zum Aufspüren von Fehlern am Drucker verwendet wird. Um einen solchen Ausdruck auf dem Drucker auszugeben, können Sie die Funktion HEX-DUMP im Konfigurationsmodus verwenden.
KB	Kilobyte. 1 KB entspricht 1024 Byte.
Konfigurationsmodus	Einer der beiden Betriebsmodi des Druckers. Im Konfigurationsmodus kann man die Standardeinstellungen des Druckers ändern, z. B. Druckfunktionen, Hardware-Optionen und den oberen Seitenrand. Außerdem bietet der Konfigurationsmodus einige Diagnosefunktionen. Siehe auch Normalmodus .
LAN Schnittstelle	Eine Schnittstelle, für das lokale Rechnernetz, das den Gebrauch von 10Base-T und 100Base-TX Kabeln unterstützt. (Der Gebrauch von Kategorie 5 oder höheren TX Kabeln wird unterstützt.) Die maximale unterstützte Kabellänge beträgt 100 Meter.
Letter-Format	Ein Standardpapierformat in den USA und anderen Ländern mit den Maßen 215,9 x 279,4 mm (8,5 x 11 Zoll).
lpi	Zeilen pro Zoll. Maßeinheit für den Zeilenabstand.
Monospacing	Zeichenabstand, bei dem alle Zeichen dieselbe Breite haben. Wird auch als feste Zeichendichte bezeichnet; Gegensatz: Proportionalchrift. Typisch für auf der Schreibmaschine oder einem Rechner geschriebenen Text.

Nicht-residente Schriften	Schriften, die im Festspeicher des Druckers nicht vorhanden (resident) sind. Hierzu gehören Softfonts und Schriften auf Schriftkarten.
Normalmodus	Einer der beiden Betriebsmodi des Druckers. Im Normalmodus kann das Bedienfeld für die üblichen Druckeroperationen, z. B. Einziehen und Zurückziehen von Papier, Transportieren von Papier und Auswählen der Druckfunktionen, verwendet werden. Siehe auch Konfigurationsmodus .
Oberer Rand	Der gesamte Abstand zwischen Papierkante und erster Druckzeile. Der obere Rand ist die Summe aus folgenden Komponenten: der Einstellung oberer Seitenrand, dem in der Software definierten oberen Rand und der Einstellung TOP-MRG im Drucker.
Oberer Seitenrand	Die logische Oberkante der physischen Seite, wie der Drucker sie beim Einziehen von Papier „versteht“. Die Standardeinstellung für den oberen Seitenrand beträgt 25,4 mm, und zwar für Einzelblätter und für Endlospapier.
Offline	Wenn der Drucker offline geschaltet ist, empfängt er Befehle von seinem Bedienfeld und nicht vom Rechner. Dies bedeutet, daß der Drucker nicht „online“ mit dem Rechner arbeitet.
Online	Wenn der Drucker online geschaltet ist, ist er zum Empfangen von Befehlen vom Rechner bereit oder erhält bereits solche Befehle. Der Drucker muß online geschaltet sein, damit gedruckt werden kann.
Papiereinzug von hinten	Papiereinzug an der Rückseite des Druckers. Das Papier wird in den Drucker GESCHOBEN.
Parallele Schnittstelle	Eine Standardrechnerschnittstelle. Daten werden zwischen den einzelnen Geräten über separate Leitungsadern übertragen, so daß alle Bits, aus denen sich ein Zeichen zusammensetzt, gleichzeitig (parallel) übertragen werden können.
Parkposition	Die Position, in der Endlospapier auf dem hinteren Endlospapier-Traktoreinzug zurückgezogen oder „geparkt“ ist. Beim Einziehen wird das Endlospapier von der Parkposition zur Druckwalze transportiert.

Proportionalschrift	Ein Schriftsystem, bei dem breiten Zeichen mehr Platz zugewiesen wird als schmalen. Ein „W“ oder ein „M“ beispielsweise belegt mehr Platz als ein „i“ oder ein „l.“ Viele Softfonts arbeiten mit Proportionalschrift. Es wird auch die Abkürzung PS verwendet. Gegensatz: Monospacing.
Protokoll	Ein Befehlssatz, der steuert, wie Daten zwischen Geräten wie einem Rechner oder einem Drucker übertragen werden.
Puffer	Ein Speicherbereich für die Daten im Drucker oder Rechner. Der Puffer des Druckers besteht aus einem Druckpuffer und einem Puffer für die ladbaren Schriften. Der Druckpuffer enthält die zu druckenden Daten. Der Puffer für die ladbaren Schriften enthält vom Rechner in den Drucker heruntergeladene Daten, z. B. ladbare Schriften bzw. Softfonts.
Punktmatrix	Das Raster, nach dem Zeichen auf einem Matrixdrucker zusammengesetzt werden. Jeder Punkt entspricht einer Nadel im Druckkopf.
Residente Schriften	Im Festspeicher des Druckers vorhandene (residente) Schriften. Die residenten Schriften für diesen Drucker sind Courier 10, Prestige Elite 12, Pica 10, OCR-B 10, OCR-A 10, Boldface PS, Schmalschrift, Korrespondenzschrift und Entwurfsdruckschrift. Im Gegensatz zu Softfonts stehen residente Schriften immer zur Verfügung.
RS-232C-Schnittstelle	Eine serielle Schnittstelle. Siehe Serielle Schnittstelle .
Schattendruck	Hervorheben von Zeichen durch zweimaliges Drucken. Beim zweiten Durchgang wird das Zeichen leicht nach rechts verschoben.
Schmalschrift	Drucken mit „verdichteten“, d. h. schmaleren Zeichen, auch „verdichteter Druck“ genannt. Durch diese Druckform erhöht sich die Anzahl der Zeichen pro Zeile.

Schnittstelle	Die Verbindung, die die Kommunikation zwischen zwei Komponenten eines Systems ermöglicht. So werden z. B. elektrische Signale über ein Schnittstellenkabel zwischen dem Rechner und dem Drucker übertragen.
Schrift	Ein vollständiger Satz von druckbaren Zeichen, alle mit derselben Größe und demselben Stil. Courier 10 und Prestige Elite 12 beispielsweise sind gängige Schriften.
Seitenvorschub (FF)	Ein Signal für den Drucker, das Papier um eine Seite vorzuschieben. Seitenvorschübe können entweder über die Software oder durch Drücken der Taste LF/FF im Bedienfeld des Druckers ausgelöst werden.
Selbsttest	Mit diesem Test wird geprüft, ob der Drucker ordnungsgemäß arbeitet. Es werden Musterseiten ausgedruckt, anhand derer die Druckqualität und die Vollständigkeit der Zeichen geprüft wird. Der Selbsttest erstreckt sich nur auf den Drucker und nicht auf die Zusammenarbeit zwischen Drucker und Rechner.
Serielle Schnittstelle	Eine Standardcomputerschnittstelle. Daten werden zwischen den einzelnen Geräten über eine einzige Leitungssader übermittelt (andere Leitungssadern dienen zur Steuerung). Mit einer seriellen Schnittstelle kann ein Schnittstellenkabel von mehr als 3 m Länge benutzt werden. Dies ist in Netzwerkumgebungen, in denen der Drucker von mehreren Rechnern aus gemeinsam benutzt wird, oft notwendig.
Softfonts	Von einer Diskette in den Drucker geladene Schriften, auch als ladbare Schriften (Download Fonts) bezeichnet. Anders als residente Schriften stehen Softfonts nur so lange zur Verfügung, wie sie sich im Hauptspeicher des Druckers befinden.
Software	Programme, die Rechner und Drucker steuern, so daß sie bestimmte Aufgaben wie Textverarbeitung, Datenbankverwaltung oder Erstellen von Kalkulationstabellen ausführen. Software-Programme werden auch als Anwendungsprogramme oder Anwendungen bezeichnet.

Spalte	Eine vertikale Maßeinheit auf einer Druckseite. Dieser Drucker kann Seiten mit 80 Spalten bei Zeichendichte 10 (10 Zeichen pro Zoll) drucken.
Standardeinstellungen	Einstellungen, die vom Drucker beim Einschalten automatisch gewählt werden. Im Konfigurationsmodus können Sie die Standardeinstellungen ändern, um Kompatibilität mit der Hardware und Software Ihres Systems zu erreichen.
Traktoreinzug	Ein Verfahren zum Einziehen von Endlospapier. Die Stacheln der beiden Traktoren greifen in die Löcher an beiden Seiten des Papiers ein. Bei Einzug von hinten wird das Papier geschoben.
Unidirektionales Drucken	Drucken in nur einer Richtung, von links nach rechts. Diese Druckart ist langsamer als das bidirektionale Drucken, dafür ist die vertikale Ausrichtung genauer. Unidirektionales Drucken empfiehlt sich für Dokumente, für die eine präzise vertikale Ausrichtung entscheidend ist, z. B. Tabellen.
USB-Schnittstelle	Serieller Busstandard. Eine Abkürzung für Universal Bus Standard. HotSwap ist bei Verwendung von Plug & Play verfügbar. Die maximale Kabellänge beträgt fünf Meter. Der Übertragungsmodus ist 12 Mbps + 0.25% bei Höchstgeschwindigkeit.
Wagenrücklauf (CR)	Der Rücklauf des Druckkopfes zum Anfang der nächsten Zeile.
Zeichendichte	Zeichen pro Zoll (horizontal; cpi).
Zeilenabstand	Der vertikale Abstand zwischen Zeilen, gemessen in Zeilen pro Zoll.
Zeilenvorschub (LF)	Ein Signal für den Drucker, das Papier um eine Zeile vorzuschieben. Zeilenvorschübe können entweder über die Software oder durch Drücken der Taste LF/FF im Bedienfeld des Druckers ausgelöst werden.

INDEX

Symbols

- //S// 5-45
- <<FUNCTION>>, Menü 5-4

A

- Abreißen von Blättern 3-18
- Abreißen von Endlospapier 3-19
- ACK D-2
- AGM (Alternate Graphics Mode) 5-64
- Anschliessen des Netzkabels 2-11
- Anschließen des Schnittstellenkabels 2-21
- Anzeigen, verschiedene 2-10
- AREA OVER-Anzeige 4-8
- ATTRIB 5-19
- Attribute, Schrift 5-19
- Aufrufen des Konfigurationsmodus 5-2
- Ausgabeabdeckung 2-11
- Auspacken 2-3
- Auswechseln der Farbbandkassette 6-4

B

- Bedienfeld 2-10, 3-2, 4-2
- Befehle, Konfiguration
 - ADJUST 5-37
 - CONFIG 5-41
 - HARDWRE 5-30
 - MENU1 5-16, 5-17
 - MENU2 5-16, 5-17
- Befehle und Optionen für MENU1
und MENU2 5-20, 5-21
- Befehlssprachen, resident C-1
- Beispiel für einen Testausdruck 2-17
- Bestellnummer A-1

- Betriebsstörungen 7-8
- Bidirektionaler Druck 5-31
- Briefumschläge verwenden 3-23
- BUFFER 5-31
- BUZZER 5-31

C

- Centronics-Schnittstelle (parallel)
 - Anschließen des Kabels 2-23
 - Spezifikationen D-1
- CHAR-H 5-19
- CHAR-W 5-18
- CHR-SET 5-25
- Courier 10 5-16
- CR-CODE 5-26
- Cursor auf Plexi-Markierschiene 2-27, 5-4

D

- DC1/DC3-Befehle 5-26
- DC3-CDE 5-26
- DEFAULT, Funktion 5-28
- DIAGNOSEFUNKTIONEN 5-53
- Diagnosefunktionen 5-53, 7-11
- DPL24C PLUS
 - auswählen 5-16
 - Befehle C-1
 - DRAFT 5-17
 - Standardeinstellungen ab Werk C-15
- DRAFT 5-17
- Druckbereich B-6
- Drucken
 - Fehler 7-1
 - Liste der gewählten Optionen 5-11
 - Selbsttest 5-53

starten	4-5
stoppen	4-5
über das Anwendungsprogramm	4-2
über das Bedienfeld	4-2
wiederaufnehmen	4-6
Drucker	
Ausfall	7-10
Bedienfeld	4-2
Fehler	7-1
Funktionen	1-1
geeigneter Platz	2-1
Inbetriebnahme	2-1
Komponenten	2-10
Konfigurationsmodus	5-1
Leistung	B-4
Normalmodus	5-1
Technische Daten	B-1
Druckertreiber	2-31
Druckkopf	2-7, 2-10, 6-4
Druckoptionen wählen	4-1
Druckpuffer löschen	4-9, 5-31
Druckwalze	2-10
reinigen	6-1
DTR-Protokoll	5-30, 5-33, D-8, D-10

E

Einstellungen	
linker Schreibrand	3-7, 3-12
oberer Seitenrand	5-36
Papierstärken-Anpassungshebel	2-10, 3-6
Papierwählhebel	2-11, 3-2
Einzelblatt-Führungsplatte	2-10
Blatt einziehen	3-6
Einzelblätter	
ausgeben	3-9
Einziehen von Papier	
Fehler	7-4

Seitenvorschub	3-4, 3-19
Zeilenvorschub	3-4, 3-19
Einzugsweg des Papiers	
auswählen	3-4
wechseln	3-20
EMULATE	5-13, 5-16
Emulationen	
auswählen	5-13, 5-16
Endlospapier	
abreißen	3-18
einziehen	3-11
plazieren	3-10
wechseln	3-20
zurückziehen	3-16
Epson ESC/P2	5-16
Befehle	C-23
Ersetzen der Farbbandkassette	6-4
Etiketten verwenden	3-23
Exemplare	3-4
Anzahl	B-3

F

Farbband-Zusatzkassette	6-4, A-1
Farbbandkassette	
auswechseln	6-4
einsetzen	2-6
Farbbandkassetten	
Farbband-Zusatzkassetten	6-4
Farbe	
Farbband	6-5
Fehler	
Behebung	7-1
Betriebsstörungen	7-8, 7-9
Druckerausfall	7-10
Druckergebnis	7-1
Papiertransportprobleme	7-4
FF, Taste	3-2, 4-9, 5-10

FONT	5-16
Fujitsu DPL24C PLUS	
auswählen	5-16
Funktionen	5-13
ADJUST	5-4, 5-37
auswählen	5-6
CONFIG	5-4, 5-41
DEFAULT	5-28, 5-50
HEX-DUMP	5-52, 5-55, 7-11
LIST	5-10
MENU1	5-13
MENU2	5-13
SAVE & END	5-4, 5-50
SELF-TST	5-53, 5-54, 7-11
V-ALMNT	5-58, 5-59, 7-11
Zweck	5-4

G

Geräuschdämmabdeckung	2-11
GRAPHIC	5-38

H

HARDWARE, Funktion	5-30
Hardware(-Optionen)	
Bestellnummern	A-1
Hebel	
Papierstärken-Anpassungshebel	3-2, 3-6
Papierwählhebel	3-2
Heruntergeladener Puffer	5-31
HEX-DUMP, Funktion	5-55, 5-56, 7-11
HI-DRAFT	5-17
HI-DRFT	5-17
Hilfemenüs	5-4, 5-10
Hintere Abdeckung	2-11

I

IBM Proprinter XL24E	
auswählen	5-16
Befehle	C-18
Installieren	
Druckertreiber	2-31
Druckkopf	6-8
Einzelblatt-Führungsplatte	2-6
Farbbandkassette	2-6, 6-5
Installieren des Druckertreibers	2-31
Italics (Kursivdruck)	5-25

K

Kabel	
LAN	2-21
parallel (Centronics)	D-1
parallele Schnittstelle	2-20
seriell (RS-232C)	D-7
serielle Schnittstelle	2-20
USB	2-21
Kartenführung	2-10
Kompatibler Modus	D-2
Konfigurationsmodus	5-8
ÄNDERN DER EINSTELLOPTIONEN FÜR DIE DRUCKPOSITION	5-36
ÄNDERN DER KONFIGURATIONSOPTIONEN	5-41
aufrufen	5-2
Beispiel	5-7
Einstellungen speichern	5-49
oberen Seitenrand ändern	5-40
Online-Konfigurationsmodus	5-66
Optionen für MENU1 und 2 wechseln	5-15
Übersicht	5-4, 5-8
verlassen	5-49

Zusammenfassung	5–6	(TOF-CTL)	5–47
Konfigurationsoptionen	5–37	Puffer (BUFFER)	5–31
Abreißposition (TEARPOS)	5–42	Reduzierung von rückwärtigem Zeilenvorschub, Einstellung (BANDCTL)	5–47
asynchroner Status, Funktion einstellen (STATUS)	5–47	Rückzugskontrolle bei Endlospapier (CUT-CTL), Einstellung	5–46
Attribute (ATTRIB)	5–19	Schnittstelle (INTRFCE)	5–32
Druckgeschwindigkeit einstellen, ändert die Verarb	5–46	Schriften (FONT)	5–16
Druckoptionen	5–15	Seitenlänge (PAGE LG)	5–20
Druckqualität (QUALITY)	5–17	serielle Schnittstelle	5–33
Druckrichtung (PRT-DIR)	5–31	Sperrfunktion des Konfigurationsmodus (LOCK)	5–44
Einzelblatt, oberer Seitenrand (CUT-ORG)	5–37	Sprache (LANGUGE)	5–22
Emulation (EMULATE)	5–16	Status nach Laden von Papier im Offline-Modus (ON-LOAD)	5–44
Farbbandschutzkontrolle bei Endlospapier (GATHER), Einstellung	5–45	Summer ein/aus (BUZZER)	5–31
Feineinstellung (CNT-LFT) oberer Seitenrand für Endlospapier	5–38	Tearoff-Funktion (TEAROFF)	5–41
Feineinstellung (CNTFINE) oberer Seitenrand für Endlospapier	5–37	vollständige Liste	5–11
Feineinstellung (CUT-ADJ) Zeilenabstand für Einzelblätter	5–38	Wagenrücklauf (CR)	5–26
Feineinstellung (CUT-LFT) linke Druckposition für Einzelblätter	5–38	Wartezeit für Tearoff-Funktion	5–42
Feineinstellung (CUTFINE) oberer Seitenrand für Einzelblätter	5–37	Wortlänge (WORD-LG)	5–31
für MENU1 und 2	5–13	Zeichenbreite (CHAR-W)	5–18
linker Rand (LFT-END)	5–20	Zeichendichte (PITCH)	5–18
Liste der gewählten Optionen	5–11	Zeichenhöhe (CHAR-H)	5–19
Mangel an Endlospapier (CONT-PE), Feststellung	5–45	Zeichensatz (CHR-SET)	5–25
Null mit Schrägstrich (ZEROFNT)	5–26	Zeilenabstand (LINE SP)	5–18
oberer Rand (TOP-MRG)	5–21	Zeilenende (RGHTEND)	5–27
oberer Seitenrand (CNT-ORG) für Endlospapier	5–37	Zeilenvorschub (LF)	5–27
Papierende (PPR-OUT)	5–30	Kundendienst	7–11
Perforationsvorschub (PRF-SKP)	5–25		
Priorität der TOF Kontrolle, Einstellung			

L

Ladbare Schriften	4–1, 5–17
Ladepuffer	5–31
LAN Schnittstelle	
Anschließen des Kabels	2–23
Spezifikationen	D–14
LANGUGE	5–22

LF, Taste	3-2, 4-9, 5-10
LF-CODE	5-27
LF/FF-Taste	3-2, 4-2
LFT-END	5-20
LINE SP	5-18
LOAD, Taste	3-4, 3-8, 3-13, 3-16
LOCK	5-44
Löschen des Druckpuffers	4-9

M

Mehrlagiges Papier	3-22, B-8
MENU	4-2, 5-11
Menü, <<FUNCTION>>	2-27
MENU1, Funktion	5-13
MENU1 und MENU2	
auf dem Bedienfeld	4-2
Optionen wechseln	
(Konfigurationsmodus)	5-15
MENU2, Funktion	5-13

N

Nationale Zeichensätze	
alle Emulationen	E-4
DPL24C PLUS/IBM XL24E	E-15
ESC/P2	E-16
Netzschalter	2-10
Netzstecker	2-11
Nibble-Modus	D-4

O

Oberer Rand, ändern	5-21
Ölen, Drucker	6-1
ON-LOAD	5-44
ONLINE, Taste	5-6

Online-Konfigurationsmodus	5-57
Optionen, Konfiguration	
aktuelle Standardeinstellung	5-10
Ändern der Konfigurationsoptionen	5-41
Hardware	5-30
Installation	8-1
Konfiguration ändern	5-36
MENU1	5-13
MENU2	5-13

P

PAGE LG	5-20
PAPER OUT-Anzeige	3-20, 4-6
Papier	
Arbeiten mit Papier	3-2
Auswahl	3-2
Druckbereich	B-6
Einzelblätter ausgeben	3-9
einziehen	3-11, 3-19
Endlospapier	3-11
Endlospapier zurückziehen	3-16
Stärke	3-1, B-8
Papier einziehen	
Endlospapier	3-11
Papierart wechseln	3-20
Papierende-Sensor	7-4
Papierendeerkennung	4-6, 5-30
Papierführung	2-11, 3-7
Papierspezifikationen	B-6
Papierstärken-Anpassungshebel	2-10
Papierwählhebel	3-4
Spezifikationen	3-2
Papierwahlhebel	2-11, 3-2
Parallele Schnittstelle (Centronics)	
Spezifikationen	D-1
Perforationsvorschub	5-25

Pica 10	5-16
PITCH	5-18
PPR-OUT	5-30
Prestige Elite	5-16
PRF-SKP	5-25
Protokolle, seriell	D-9
PRT-DIR	5-31
Puffergröße	5-31

Q

QUALITY	5-17
---------------	------

R

Ränder	
links	5-20
oben	5-21
überprüfen	3-8, 3-13
RC-Protokoll	D-9, D-12
Rechtes Ende der Seite (RGHTEND)	5-27
Reinigen	6-1
REINIGEN DES DRUCKERS	6-1
Resident	
Befehlssprachen	C-1
Emulationen	5-16
Schriften	1-2, F-1
Residente Schriften	F-1
RGHTEND	5-27
RS-232C- Schnittstelle (seriell)	
Anschließen des Kabels	2-23
optionale Einstellungen (setup)	5-32
RS-232C-Schnittstelle (seriell), Befehle	5-32

S

SAVE & END, Funktion	5-49
Schattendruck	5-19

Schmalschrift (Compressed)	5-16
Schnittstellen-Anschluss	2-11
Schriften	
Attribute	5-19
auswählen	5-16
Schriftarten	1-2, F-1
Seite	
Breite	3-2
Länge	3-2, 5-20
Seitenbreite (WIDTH)	5-25
Seitenvorschub	3-4, 3-19
Selbsttest, Drucker	5-53
SELF-TST, Funktion	5-53, 7-11
Serielle Schnittstelle (RS-232C)	
optionale Einstellungen (setup)	5-32
Anschließen des Kabels	2-23
Befehle (Konfiguration)	5-32
Spezifikationen	D-9
Software, Arbeiten mit	2-1, 4-2
Speichern der Einstellungen	5-9, 5-49
Spezifikationen	
Drucker	B-1
Papier	B-6
Schnittstelle	D-1
Standardeinstellungen ab Werk	C-15
Standardwerte	
ab Werk	5-51
beim Einschalten	5-1, 5-51
beim Einschalten, zurücksetzen	5-51
MENU1 und MENU2 zurücksetzen	5-51
zurücksetzen	5-51
Stromversorgung	
Netzkabel	2-3

T

Tasten	
LF/FF	3-2, 4-2

- LOAD 3-4, 3-8, 3-13, 4-2
 MENU 4-2
 ONLINE 4-2
 TEAR OFF 3-4, 3-18, 4-2
 TEAROFF-Funktion, Optionen 5-41
 Technische Daten
 Drucker B-1
 Testen des Druckers (Offline) 2-13
 TOP-MRG 5-21
 Traktor einzug 2-11
 Traktoren 3-12
 Traktoren positionieren 3-13
 Transportsicherung, entfernen 2-4
- U**
- Unidirektionales Drucken 5-31
 USB Schnittstelle
 Anschließen des Kabels 2-23
 optionale Einstellung 5-32
 Spezifikationen D-13
- V**
- V-ALMNT, Funktion 5-58, 7-11
 Verbrauchsmaterial A-1
 Verdichteter Druck 5-19
 Verlassen des Konfigurationsmodus 5-49
 Vertikalen Zeichenversatz korrigieren 5-58, 7-11
 Vordere Abdeckung 2-10
- W**
- Wagenrücklauf (CR) 5-26
 Walzendrehknopf 2-10
 Wartung, Drucker 6-1
 Wechseln
 MENU1 und MENU2 4-3
- Papierarten 3-20
 Werkseitige Standardeinstellungen 5-51
 WIDTH 5-25
 WORD-LG 5-31
 Wortlänge 5-31
- X**
- XON/XOFF-Protokoll D-9
- Z**
- Zeichen
 -breite 5-18
 -dichte 5-18
 -höhe 5-19
 -sätze 5-25, E-1
 PITCH 5-18
 Vergrößerung 5-19
 Zeichendichte wählen
 (Konfigurationsmodus) 5-18
 Zeichensätze E-20
 Zeilenabstand 5-18
 Zeilenvorschub 3-4
 ZEROFNT 5-26
 Zubehör, Hardware
 Bestellnummern A-1
 Zurücksetzen von Standardwerten 5-51
 Zurückziehen von Endlospapier 3-16

